



# GHPC®

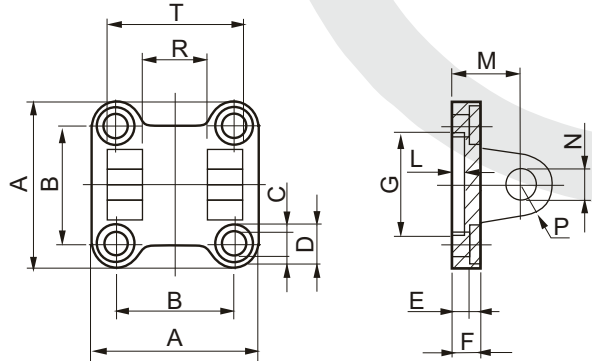
Tecnologia em Produtos Pneumáticos

## Fixações para Cilindro ISO - Série CVM, CTM

### Fixação traseira fêmea



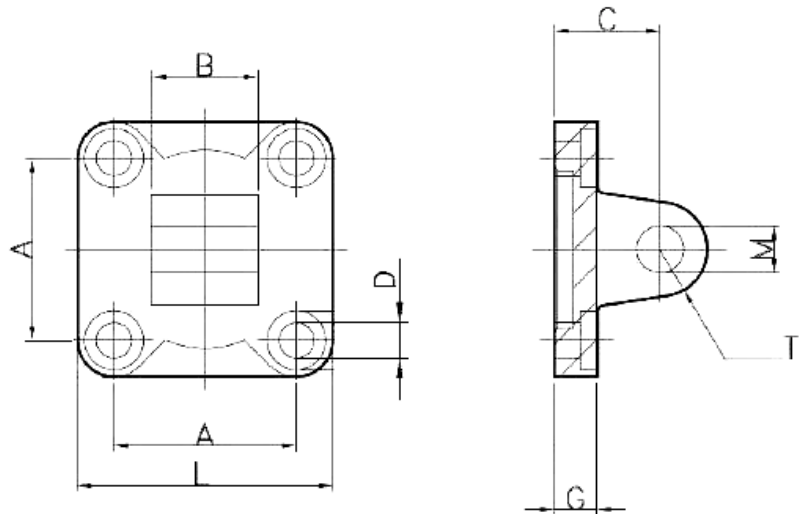
### Dimensionais



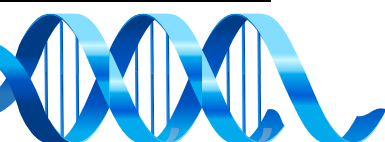
Código	Ø do Cilindro	A	B	C	F	M	N	P	R	T
D32	32	45	33	7	9	22	10	10	26	45
D40	40	52	38	7	9	25	12	12	28	52
D50	50	65	47	9	11	27	12	12	32	60
D63	63	75	57	9	11	32	16	16	40	70
D80	80	95	72	11	14	36	16	16	50	90
D100	100	115	89	11	14	41	20	20	60	110
D125	125	140	110	14	20	50	25	25	70	130
D160	160	178	140	17	20	55	30	30	90	170
D200	200	220	175	17	25	60	30	32	90	170
D250	250	280	220	21	26	70	40	40	110	200

### Fixação traseira macho

### Dimensionais



Código	Ø do Cilindro	A	B	C	D	G	L	M	T
C32	32	33	26	22	7	9	45	10	10
C40	40	38	28	25	7	9	52	12	12
C50	50	47	32	27	9	11	65	12	12
C63	63	57	40	32	9	11	75	16	16
C80	80	72	50	36	11	14	95	16	16
C100	100	89	60	41	11	14	115	20	20
C125	125	110	70	50	14	20	140	25	25
C160	160	140	90	55	17	20	178	30	25
C200	200	175	90	60	17	25	220	30	25
C250	250	220	110	70	21	26	280	40	40





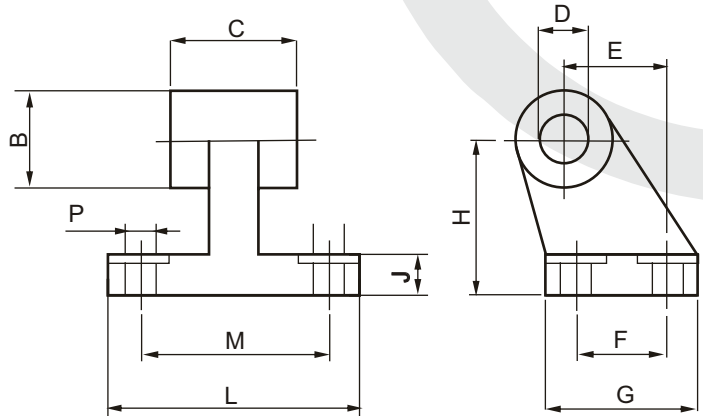
# GHPC®

Tecnologia em Produtos Pneumáticos

## Fixações para Cilindro ISO - Série CVM, CTM

### Fixação traseira macho deslocado

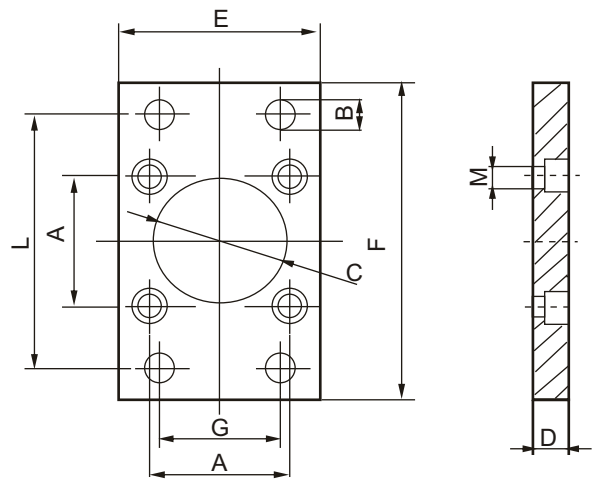
### Dimensionais



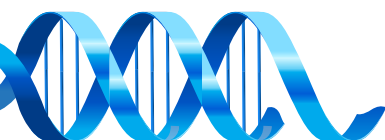
Código	Ø do Cilindro	B	C	D	E	F	G	H	J	L	M	P
E32	32	20	26	10	21	18	31	32	8	51	38	7
E40	40	22	28	12	24	22	35	36	10	54	41	7
E50	50	26	32	12	33	30	45	45	12	65	50	9
E63	63	30	40	16	37	35	50	50	14	67	52	9
E80	80	30	50	16	47	40	60	63	14	86	66	11
E100	100	38	60	20	55	50	70	71	17	96	76	11
E125	125	45	70	25	70	60	90	90	20	124	94	14
E160	160	63	90	30	97	88	126	115	25	153	118	16

### Fixação tipo flange

### Dimensionais



Código	Ø do Cilindro	A	B	C	D	E	F	G	L	M
F32	32	33	7	30	10	45	80	32	64	7
F40	40	38	9	35	10	52	90	36	72	7
F50	50	47	9	40	12	65	110	45	90	9
F63	63	57	9	45	12	75	120	50	100	9
F80	80	72	12	45	16	95	150	63	126	11
F100	100	89	14	55	16	115	170	75	150	11
F125	125	110	16	60	20	155	220	90	180	13
F160	160	140	18	65	20	190	270	115	230	17
F200	200	175	22	75	25	235	310	135	270	17
F250	250	220	26	90	25	285	380	165	330	25





# GHPC<sup>®</sup>

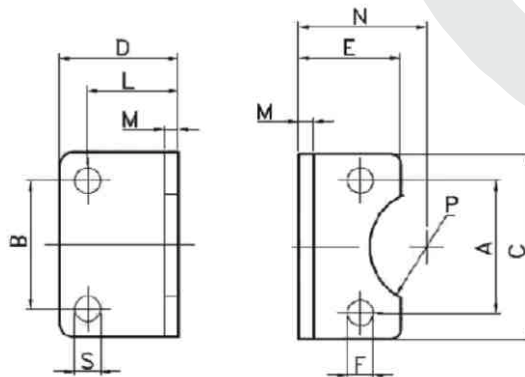
Tecnologia em Produtos Pneumáticos

## Fixações para Cilindro ISO - Série CVM, CTM

### Fixação tipo pés



### Dimensionais

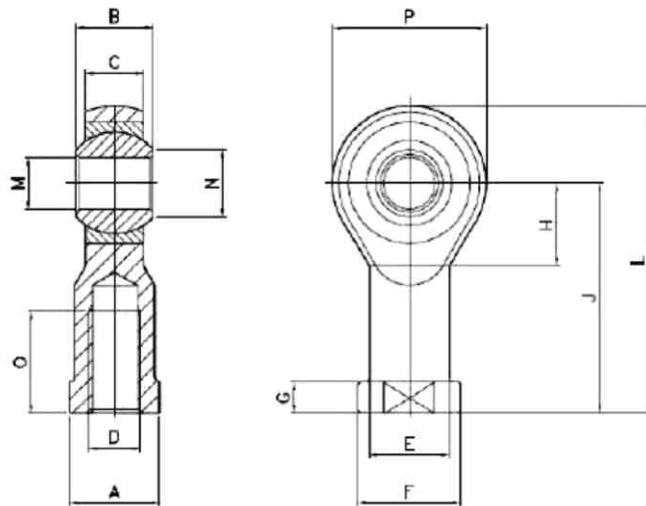


Código	Ø do Cilindro	A	B	C	D	E	F	L	M	N	P	S
L32	32	33	32	45	35	30	7	24	4	32	15	7
L40	40	38	36	52	36	30	7	28	4	36	18	9
L50	50	47	45	65	47	36	9	32	5	45	20	9
L63	63	57	50	75	45	35	9	32	5	50	23	9
L80	80	72	63	95	55	47	11	41	6	63	23	12
L100	100	89	75	115	57	53	11	41	6	71	28	14
L125	125	110	90	155	70	67	13	45	8	90	30	16
L160	160	140	115	193	75	80	17	60	10	115	33	18
L200	200	175	135	235	95	100	17	70	12	135	38	24
L250	250	220	165	285	105	110	25	75	20	165	45	28

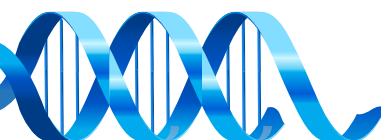
### Rótula Esférica



### Dimensionais



Código	Ø do Cilindro	B	D	H	J	L	M	O	P
K32	32	14	M10 x 1,25	15	43	57	10	20	28
K40	40	16	M12 x 1,25	17	50	66	12	22	32
K50/63	50 / 63	21	M16 x 1,5	23	64	85	16	28	42
K80/100	80 / 100	25	M20 x 1,5	27	77	102	20	33	50
K125	125	37	M27 x 2	36	110	145	30	51	70
K160/200	160 / 200	43	M36 x 2	41	125	165	35	56	80
K250	250	49	M42 x 2	46	142	187	40	60	90





# GHPC®

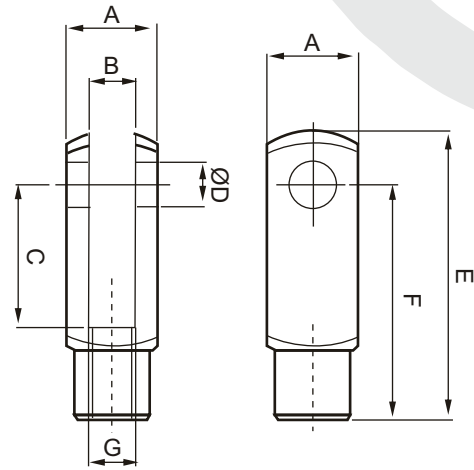
Tecnologia em Produtos Pneumáticos

## Fixações para Cilindro ISO - Série CVM, CTM

### Garfo para haste



### Dimensionais

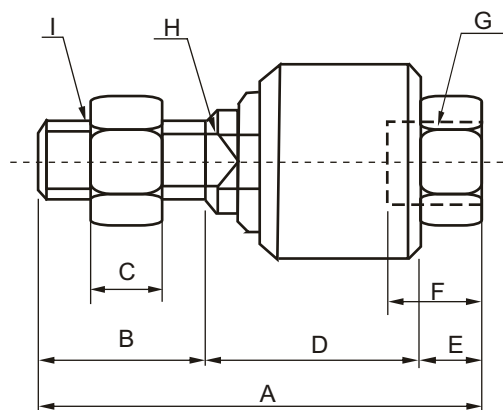


Código	Ø do Cilindro	A	B	C	D	E	F	G
G25/32	25/32	20	10	20	10	52	40	M10 x 1,25
G40	40	24	12	24	12	62	48	M12 x 1,25
G50/63	50 / 63	32	16	32	16	83	64	M16 x 1,5
G80/100	80 / 100	40	20	40	20	105	80	M20 x 1,5
G125	125	55	30	54	30	148	110	M27 x 2
G160/200	160 / 200	70	35	72	35	201	144	M36 x 2
G250	250	85	40	84	40	245	168	M42 x 2

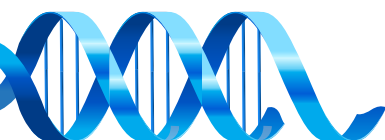
### Junta Flutuante



### Dimensionais



Código	Ø do Cil.	A	B	C	D	E	F	G	H	I
JF32	32	61	22	6	32	7	14	M10 X 1.25	10	M10 X 1.25
JF40	40	65	23	7	35	7	14	M12 X 1.25	12	M12 X 1.25
JF50/63	50 / 63	89	32	8	47	8	20	M16 X 1.5	17	M16 X 1.5
JF80/100	80 / 100	102	30	9	59	13	25	M20 X 1.5	22	M20 X 1.5
JF125	125	135	45	12	74	16	35	M27 X 2.0	24	M27 X 2.0
JF160/200	160 / 200	198	60	18	120	18	50	M36 X 2.0	36	M36 X 2.0

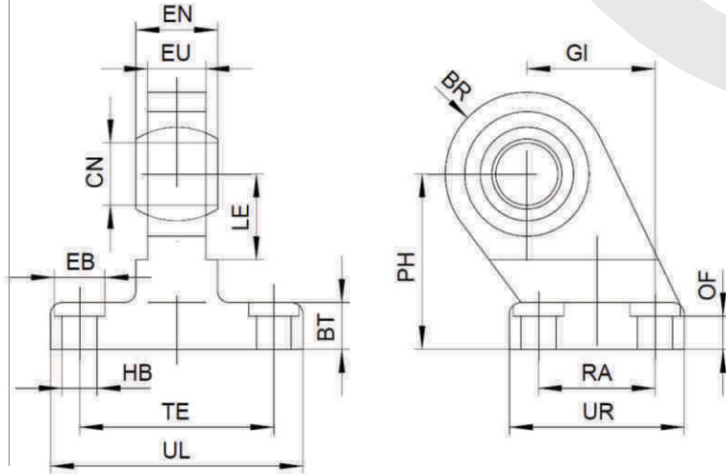


**Fixações para Cilindro ISO - Série CVM, CTM**

**Fixação traseira macho deslocado com rótula esférica**



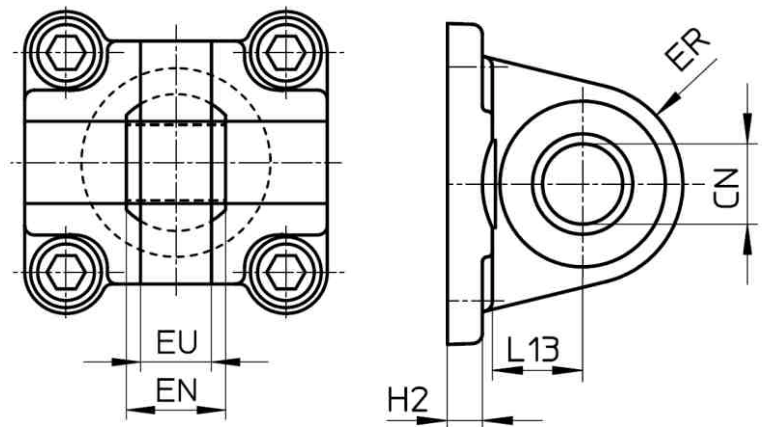
**Dimensionais**



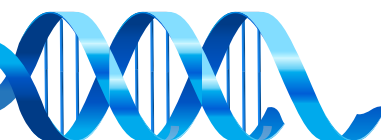
Código	Ø (mm)	BR	BT	ØCN	ØEB	EN	ER	EU	GL	HB	LE	OF	PH	RA	TE	UL	UR
ES32	32	15	10	10	11	14	15.5	10.5	21	6.6	16	9	32	18	38	51	31
ES40	40	17	10	12	11	16	17.5	12	24	6.6	20	9	36	22	41	54	35
ES50	50	20	12	16	14	21	20.5	15	33	9	24	11	45	30	50	65	45
ES63	63	22	12	16	14	21	22.5	15	37	9	27	11	50	35	52	67	50
ES80	80	27	14	20	17	25	28.5	18	47	1	31	12.5	63	40	66	86	60
ES100	100	29	15	20	17	25	29.5	18	55	1	38	13.5	71	50	76	96	70
ES125	125	39	20	30	19	37	39.5	25	70	14	50	18.5	90	60	94	124	90
ES160	160	42	28	35	20	43	-	28	97	14	45	25.5	115	88	118	156	126
ES200	200	42	35	35	29	43	-	28	97	18	45	31.8	135	88	122	162	130

**Fixação traseira macho com rótula esférica**

**Dimensionais**



Código	Ø (mm)	ØCN	EN	ER	EU	H2	L13
CS32	32	10	14	15	10.5	6	13
CS40	40	12	16	17	12	6	16
CS50	50	16	21	20	15	7	18
CS63	63	16	21	22	15	7	21
CS80	80	20	25	27	18	10.5	22
CS100	100	20	25	29	18	10.5	27
CS125	125	30	37	39	25	10.5	30





# GHPC®

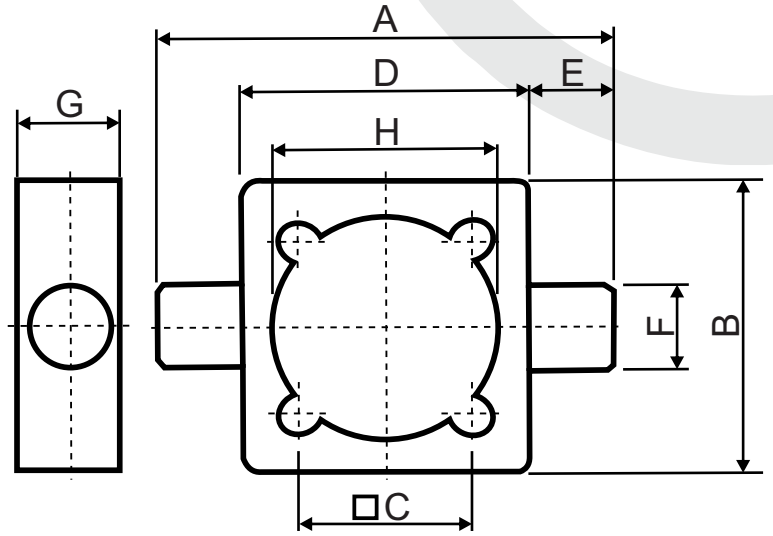
Tecnologia em Produtos Pneumáticos

## Fixações para Cilindro ISO - Série CVM, CTM

### Munhão Central Deslocável



### Dimensionais

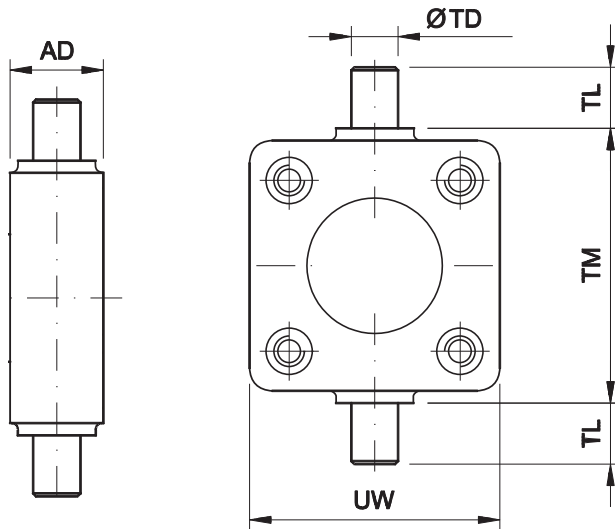


Código	Ø (mm)	A	B	C	D	E	F	G	H
T32	32	102	52	32.5	52	25	12	20	37
T40	40	113	63	38	63	25	16	22	45
T50	50	124	74	46.5	74	25	16	22	55
T63	63	130	80	56.5	80	25	20	28	68
T80	80	155	105	72	105	25	20	28	87
T100	100	178	128	89	128	25	25	34	107.5

### Munhão Frontal e Traseiro



### Dimensionais



Código	Ø (mm)	AD	ØTD	UW	TL	TM
TF 32	32	16	12	46	12	50
TF 40	40	20	16	58	16	63
TF 50	50	24	16	68	16	75
TF 63	63	24	20	82	20	90
TF 80	80	27	20	102	20	110
TF 100	100	37	25	123	25	132

