

Válvula de Arranque Progressivo - Modelo VAP

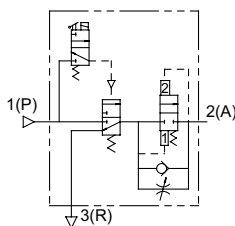
VAP
Válvula de Arranque Progressivo



Tamanho do Corpo
200
300
400

Rosca		Acessório	
02	1/4"	---	Sem Manômetro
03	3/8"	M	Manômetro
04	1/2"		

Símbolo



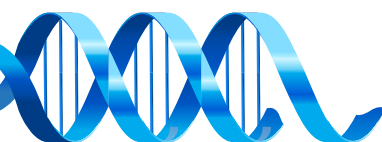
Tensão de Alimentação	
12	12vcc
24	24vcc
110	110vac
220	220vac

Exemplo: VAP200-02-220D
VAP400-04-24D

Válvula de Acordo com a Norma **OSHA**

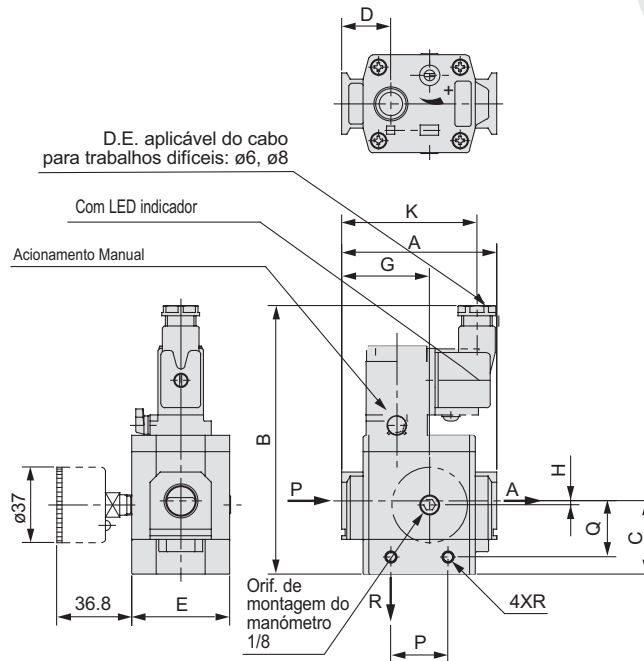
Características Técnicas

Modelo		VAP200	VAP300	VAP400	
Rosca da ligação		1/4"	3/8"	1/2"	
Pressão de teste		15Bar			
Margem da pressão de trabalho		0 a 9Bar			
Rosca da lig. do manómetro		1/8"			
Temp. ambiente e do fluido		0 a 60°C Nota 1)			
Área efectiva (mm ²)	1(P)→2(A)	20	37	61	
	2(A)→3(R)	24	49	76	
Peso (kg)		0.27	0.48	0.74	
Características eléctricas	Tensão nominal da bobina	110,220VCA (50/60Hz), 12, 24VCC			
	Flutuação da tensão admissível	-15% a +10% da tensão nominal			
	Tipo de isolamento	Equivalente ao tipo B (130°C)			
	Consumo (consumo CA de corrente)	Arranque	5.6VA (50Hz), 5.0VA (60Hz)		
		Mantido	3.4VA (2.1W)/50Hz, 2.3VA (1.5W)/60Hz		
	Consumo de corrente CC	1.8W			
	Ligação eléctrica	Terminal DIN			
Características opcionais	LED indicador				
Acionamento manual da válvula de pilotagem		Modelo sem bloqueio (tipo pressão)			



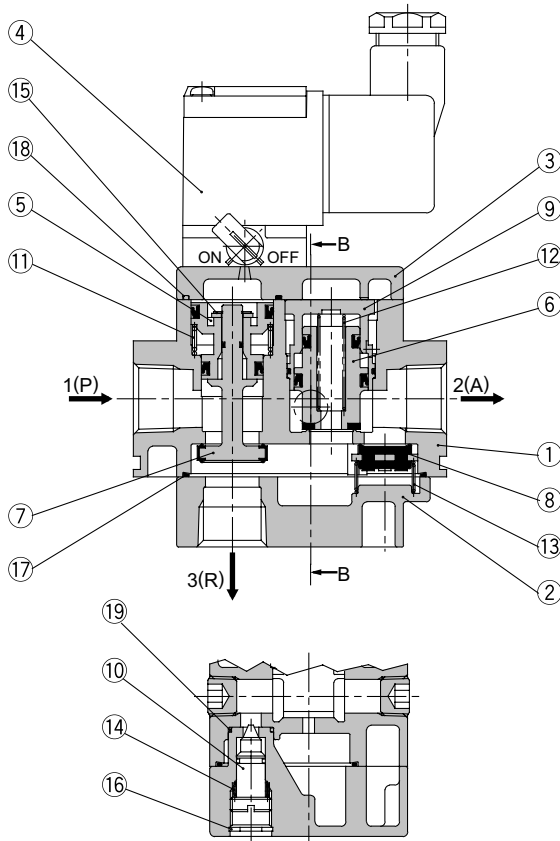
Válvula de Arranque Progressivo - Modelo VAP

Dimensional



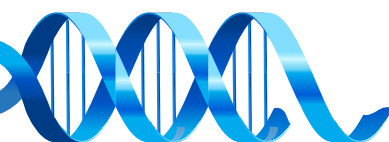
Modelo	Rosca da lig.	A	B	C	D	E	G	H	I	K	L	M	N	P	Q	R
VAP200-02-__D	1/4	66	125	31	22	40	38	0	—	65.5	—	6	—	29	23.5	M4 Prof. 4,5
VAP300-03-__D	3/8	76	132	36	24	48	43	2	—	68.5	—	—	—	28	27.5	M5 Prof. 5
VAP400-04-__D	1/2	98	147	47	32	52	57	3	—	80.5	97.5	6	—	42	37	M6 Prof. 6

Construção

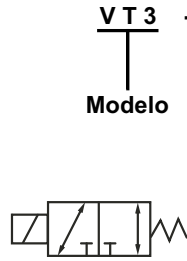


Composição

N.º	Descrição	Material
1	Corpo	ADC
2	Tampa	ADC
3	Cobertura	ADC
4	Conj. da válvula de pilotagem	
5	Conjunto do êmbolo A	POM, NBR
6	Conjunto do êmbolo B	Latão, NBR (HNBR)
7	Conj. da válvula principal	Latão, NBR (HNBR)
8	Válvula antirretorno	Latão, NBR (HNBR)
9	Conjunto da guia do êmbolo	POM, NBR
10	Parafuso de regulação	Latão, NBR
11	Mola da válvula	Fio de aço
12	Mola do êmbolo	Aço inoxidável
13	Mola de verificação	Aço inoxidável
14	Mola do parafuso de reg.	Fio de aço
15	Anilha segurança tipo C para veio	Aço para ferramentas
16	Anilha segurança tipo C para orifício	Aço para ferramentas
17	Junta	NBR
18	Junta	NBR
19	Junta tórica	NBR



Válvula Direcional 3/2 vias - Série VT3



Tensão		Tipo de Conector	
3	110Vca	G	Grommet
4	220Vca	D	DIN
5	24Vcc		
6	12Vcc		

Rosca		Suporte	
01	1/8"	---	Sem fixação
02	1/4"	F	Com fixação

Exemplo: VT3-4D-02F
VT3-5G-01

Características Técnicas

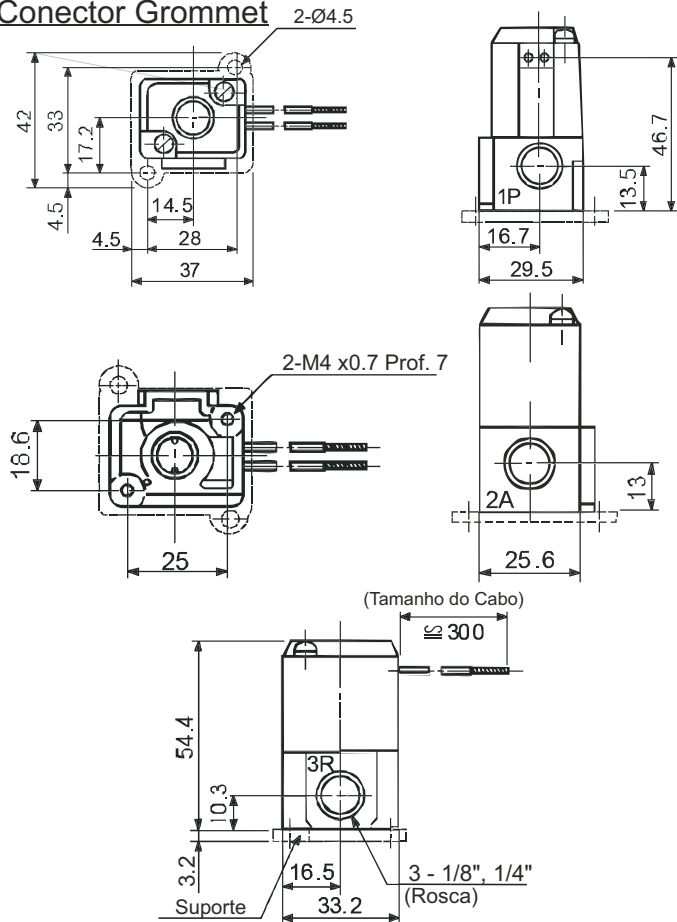
Fluído	Ar	
Pressão de trabalho (Bar)	0 ~ 9	
Temperatura de trabalho (°C)	0 ~ 50	
Tempo de resposta (ms)	20 ou menos (5 Bar)	
Frequência (Hz)	10	
Posição de montagem	Livre	
Resistência ao impacto/vibração (m/s ²)	150/50	
Revestimento	À prova de pó	
Vazão (L/m)	Rosca 1/8"	200
	Rosca 1/4"	225

Características da Bobina

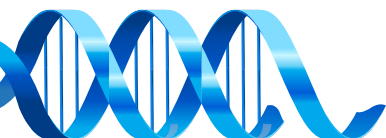
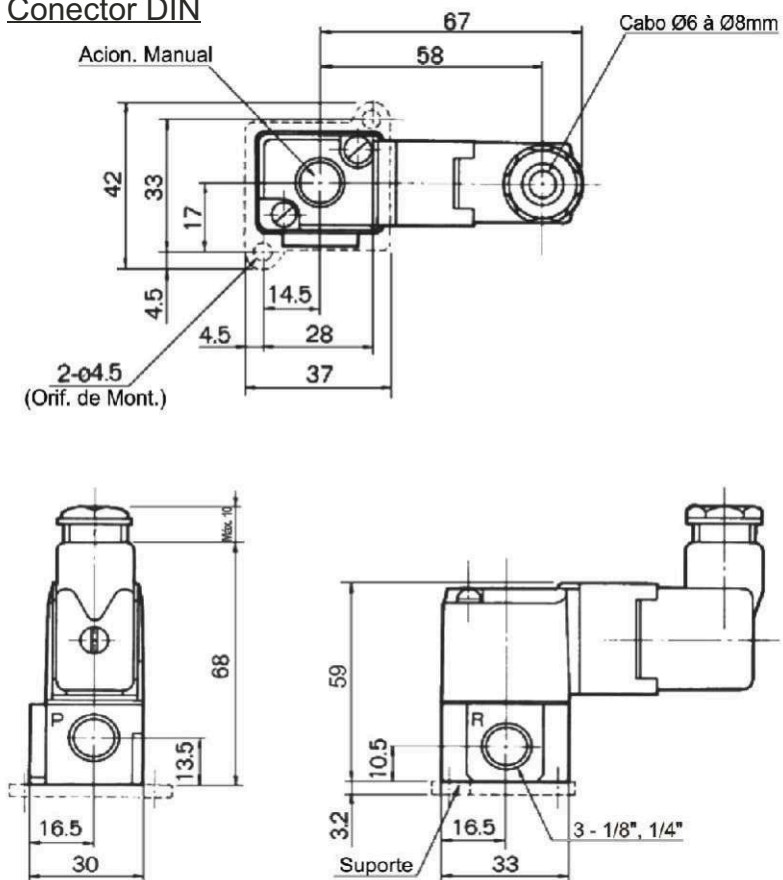
Conector		Grommet ou DIN	
Tensão (V)	AC (50/60Hz)	110, 220	
	DC	12, 24	
Tensão Admissível		-15% a +10% da Tensão	
Consumo	AC	Arranque	12.7VA (50Hz), 10.7VA (60Hz)
		Mantido	7.6VA (50Hz), 5.4VA (60Hz)
	DC	4.8W	

Dimensionais

Conector Grommet




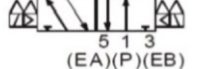
Conector DIN

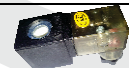


Válvula Direcional Solenóide em INOX 316 5 vias - Série VS5

V S 5 -
Válvula Inox 316 5 vias



Posição	Rosca		Rosca	
S 5/2 vias Simple Solenóide (A)(B) 4 2  5 1 3 (EA)(P)(EB)	02	1/4"	Branco	G
	04	1/2"	N	NPT
D 5/2 vias Duplo Solenóide (A)(B) 4 2  5 1 3 (EA)(P)(EB)				

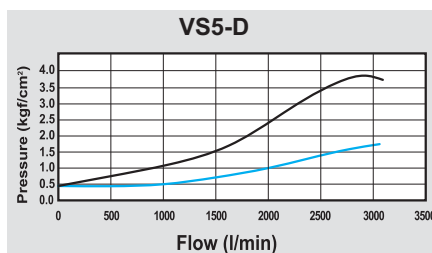
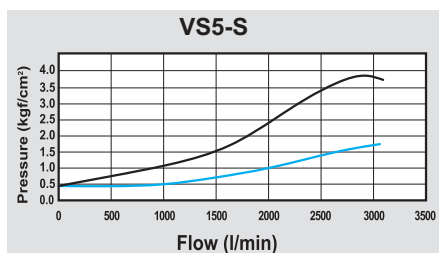
Tensão		Tipo de Conector	
12	12 Vcc	D	DIN com Led
24	24Vcc		
24A	24Vca		
110	110Vca		
220	220Vca		

Exemplo: VS5-S02-24D
VS5-D02N-220D

MODELO	VS5-S02		VS5-D02	
Rosca	1/4"	1/2"	1/4"	1/2"
Material do Corpo	SUS 316			
Área Efetiva	35mm ²	65mm ²	35mm ²	65mm ²
Fluido	Ar Comprimido			
Ação	Piloto Interno			
Pressão de Trabalho	0 ~ 8Bar			
Pressão de Teste	15Bar			
Temperatura	-10°C ~ 60°C			
Proteção				
Peso	1000g		1200g	

Características da Bobina			
Conector		DIN	
Tensão (V)	AC (50/60Hz)	2110 , 220	
	DC	12, 24	
Tensão Admissível		-15 a +10% da Tensão Nominal	
Consumo	AC	Arranque	4.5VA(60Hz)
		Mantido	4.5VA(60Hz)
	DC		3W
Indicador luminoso		LED	

Gráfico de Vazão



Reposição

Bobina para válvula Série VB3/5 com Conector DIN 43650B com Led



B - Bobina
V5 - Modelo para Válvulas VB3 e VB5
D - DIN

Tensão	
12	12Vcc
24	24Vcc
110	110Vca
220	220Vca

Exemplo: B-V5-24D
B-V5-220D

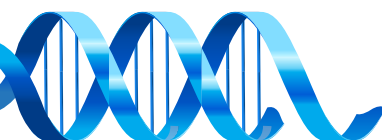
Conector DIN 43650B com Led

C - Conector DIN
V5 - Modelo para Válvulas VB3 e VB5
250 - Tensão

250	12Vcc, 24Vcc, 110Vca e 220Vca
-----	-------------------------------



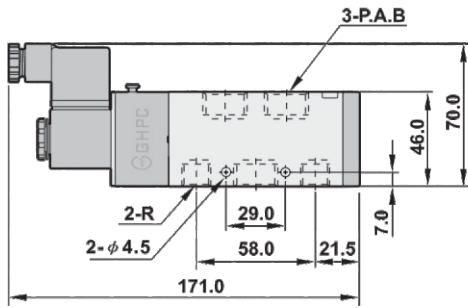
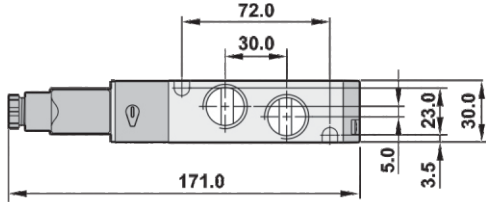
Exemplo: C-V5-250



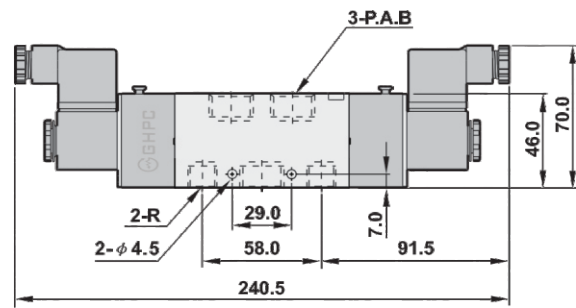
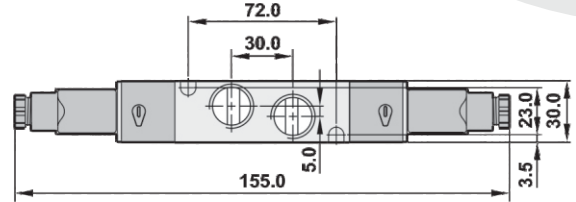
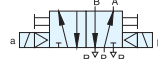
Válvula Direcional Solenóide em INOX 316 5 vias - Série VS5

Dimensional

● VS5-S

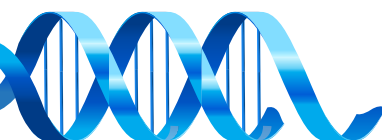
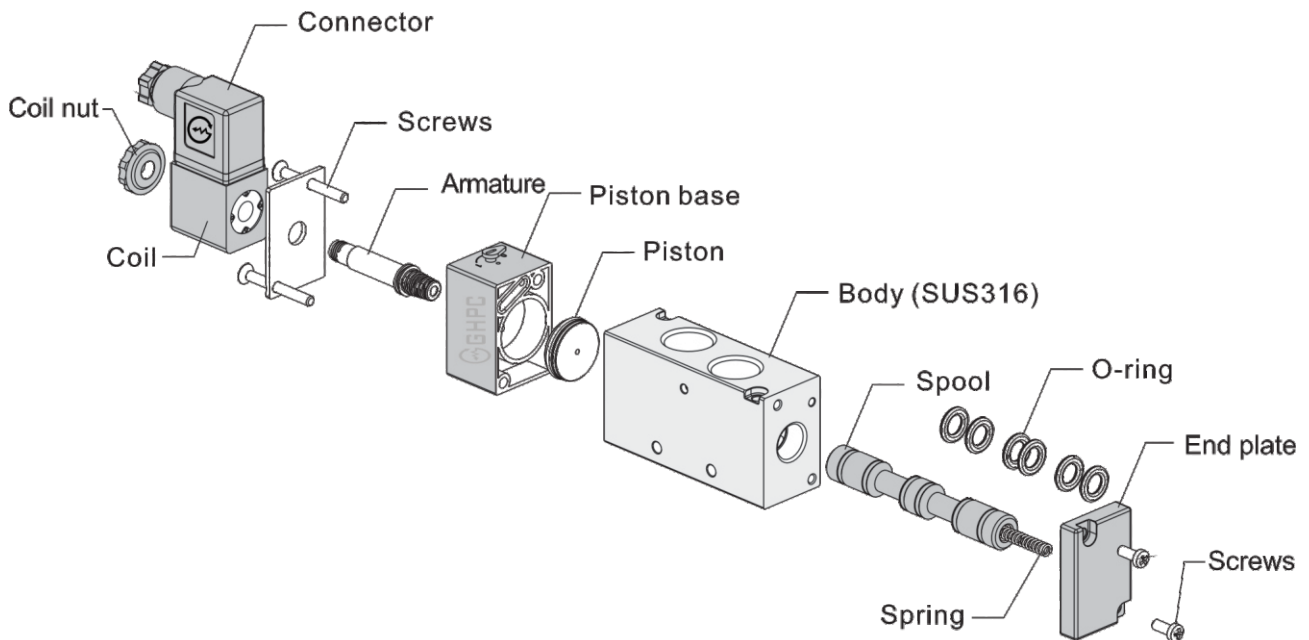


● VS5-D



MODELO	A	B	P	R
VS5-S02	1/4"	1/4"	1/4"	1/4"
VS5-S04	1/2"	1/2"	1/2"	3/8"

Itens Explodidos



Válvula Direcional Solenóide 3/2, 5/2 e 5/3 vias - Série VB

V
Válvula

B
Básica

	3 Vias
3	3 Vias
5	5 Vias

	Básica
-	Básica
P*	Piloto Externo*

*Usar válvula com Piloto Externo para Pressão abaixo de 1Bar, ou Vácuo.



VB5-S01-**D (1/8")

Bobina com conector
DIN 43650C



VB5-S02-**D (1/4")

Bobina com conector
DIN 43650B



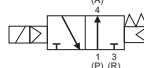
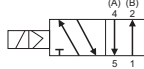

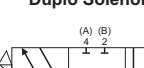


VB5-S03-**D (3/8")

Bobina com conector
DIN 43650B



VB5-S04-**D (1/2")

Bobina com conector
DIN 43650B

Posição	Rosca	Tensão	
S 3/2 vias Normal Fechada Simples Solenóide	01 1/8"*	12	12 Vcc
	02 1/4"	24	24Vcc
	03 3/8"	24A	24Vca
04 1/2"	110	110	110Vca
		220	220Vca
S 5/2 vias Simples Solenóide			
			
D 5/2 vias Duplo Solenóide			
			
F 5/3 vias Centro Fechado Duplo Solenóide			
			
N 5/3 vias Centro Negativo Duplo Solenóide			
			
P 5/3 vias Centro Positivo Duplo Solenóide			
			

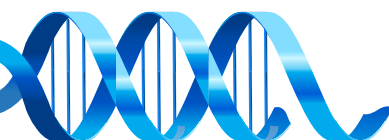
*Válvula com rosca de 1/8" utiliza a bobina com conector **DIN 43650B**
** Substituir o Asterisco pelo tensão 12vdc, 24vdc, 24vac, 110vac ou 220vac.
Exemplo: VB3-S01-24D, VB5-F04-220D, VB5-D02-110D

Exemplo: **VB5-S01-24D**
VB5-D04-220D
VB5P-S02-24D



Características Técnicas				
Rosca	1/8"	1/4"	3/8"	1/2"
Fluido	Ar			
Temperatura máxima de trabalho (°C)	50			
Pressão de Trabalho (bar)	3/2 vias Simples Solenóide	1~ 8		
	5/2 vias Simples/Duplo Sole.	1 ~ 8		
	5/3 vias Duplo Solenóide	1 ~ 9		
Tempo de Resposta (ms)	5/2 vias Simples/Duplo Sole.	20	30	
	5/3 vias Duplo Solenoide.	40	50	
Ciclo Máximo de Funcionamento (Hz)	5/2 vias Simples/Duplo Sole.	3		
	5/3 vias Duplo Solenoide.	1		
Lubrificação	Não necessário			
Posição de montagem	Livre			
Resistência ao impacto / Vibração (m/s²)	300 / 50			
Proteção	IP65			
Vazão (L/min)	550	912	1554	2220


Características da Bobina			
Conector		DIN	
Tensão (V)	AC (50/60Hz)	110 , 220	
	DC	12, 24	
Tensão Admissível		-15 a +10% da Tensão Nominal	
Consumo	AC	Arranque	4.5VA(60Hz)
		Mantido	4.5VA(60Hz)
	DC		3W
Indicador luminoso		LED	



Válvula Direcional Solenóide 3/2, 5/2 e 5/3 vias - Série VB

Bobina para Válvula Tamanho Reduzido com Conector Din 43650C

Bobina para válvula Série VB3/VB5 com Tamanho Reduzido Conector DIN 43650C com Led



B - **VB3/5** - [] **D**

Bobina Modelo para Válvulas VB3 e VB5 DIN

Tensão	
12	12Vcc
24	24Vcc
110	110Vca
220	220Vca

Exemplo: **B-VB3/5-24D**
B-VB3/5-220D


Conector DIN 43650C com Led

C - **VB3/5** - **250**

Conector DIN Modelo para Válvulas VB3 e VB5


Tensão	
250	12Vcc, 24Vcc, 110Vca e 220Vca

Exemplo: **C-VB3/5-250**



Bobina para Válvula com Conector Din 43650B

Bobina para válvula Série VB3/5 com Conector DIN 43650B com Led



B - **V5** - [] **D**

Bobina Modelo para Válvulas VB3 e VB5 DIN

Tensão	
12	12Vcc
24	24Vcc
110	110Vca
220	220Vca

Exemplo: **B-V5-24D**
B-V5-220D


Conector DIN 43650B com Led

C - **V5** - **250**


Conector DIN Modelo para Válvulas VB3 e VB5

Tensão	
250	12Vcc, 24Vcc, 110Vca e 220Vca

Exemplo: **C-V5-250**



Bloco de Válvulas



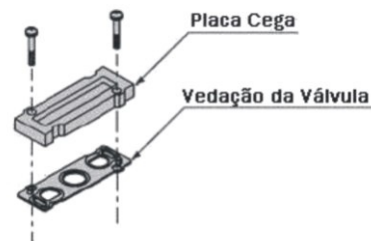
VVB **5** - [] - []

Bloco de 5 vias Válvulas Rosca Número de estações

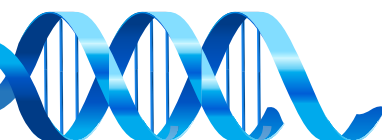
Rosca	
01	1/8"
02	1/4"
03	3/8"
04	1/2"

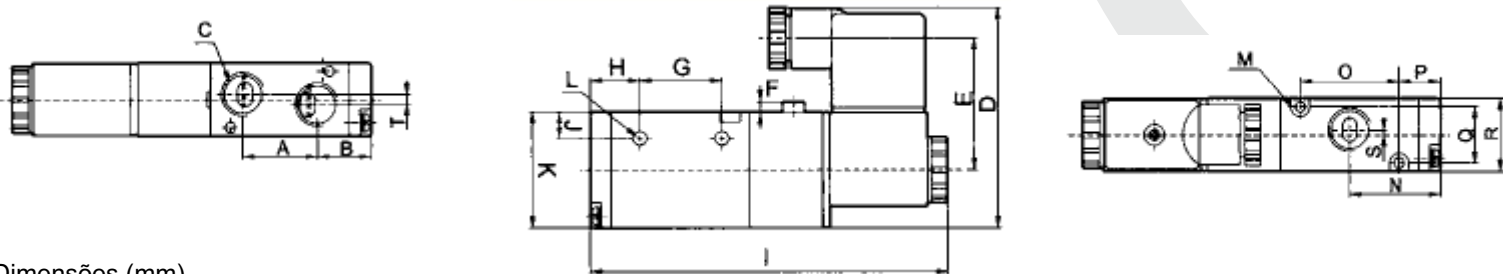
Número de estações	
02 a 10	

Exemplo: **VVB5-03-02**
VVB5-04-04
VVB5-03-10



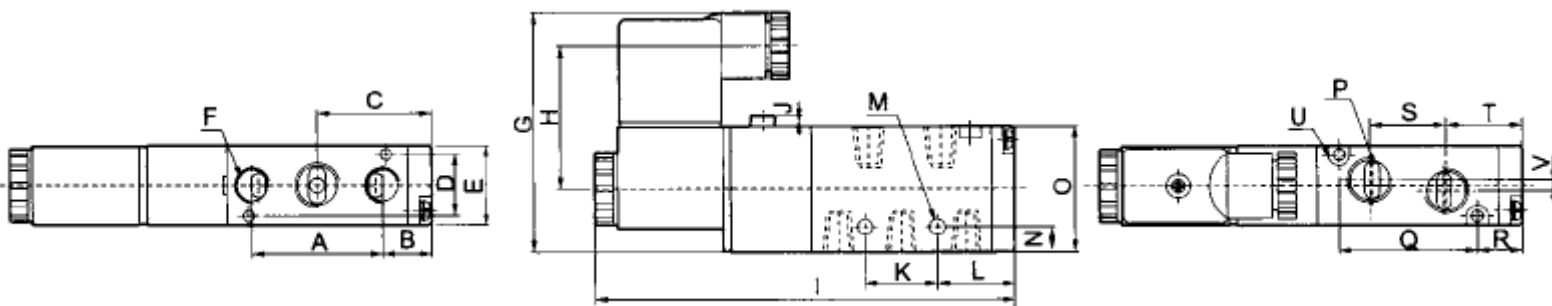
Acessórios	Rosca	Código
Placa Cega	1/8"	VB501-PC
	1/4"	VB502-PC
	3/8"	VB503-PC
	1/2"	VB504-PC
Vedação	1/8"	VB501-GS
	1/4"	VB502-GS
	3/8"	VB503-GS
	1/2"	VB504-GS



Válvula Direcional Solenóide 3/2, 5/2 e 5/3 vias - Série VB
Dimensional - 3/2vias Simples Solenóide Roscas 1/8" Tamanho Reduzido


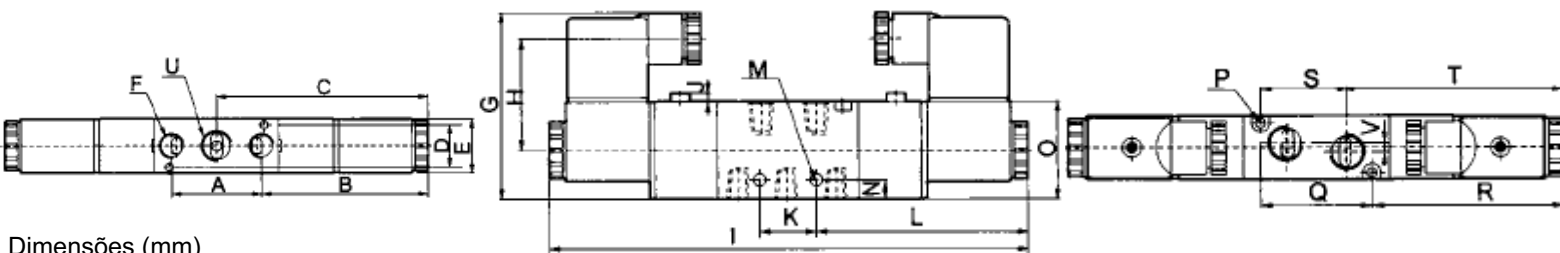
Dimensões (mm)

A	B	C	D	E	F	G	H	I	J	K	L	M	N	O	P	Q	R	S	T
16	14	3-G1/8"	53,5	32,5	2,5	21	12	85,8	7,7	27	2-Ø3,3	2-Ø3,3	23	19	12,5	13	18	1	2

Dimensional - 5/2vias Simples Solenóide Roscas 1/8" Tamanho Reduzido


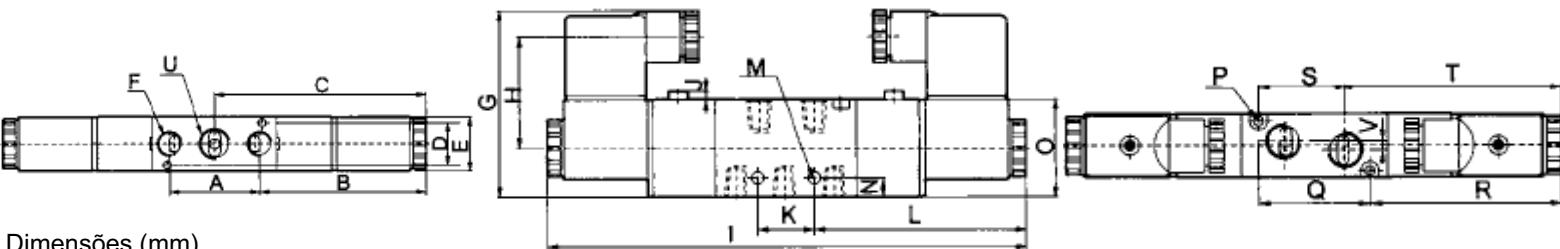
Dimensões (mm)

A	B	C	D	E	F	G	H	I	J	K	L	M	N	O	P	Q	R	S	T	U	V
28	14	28	13	18	5-G1/8"	53,5	32,5	98	2,5	14	21	2-Ø3,3	4	27	2-Ø3,3	30	13	14	21	2	3

Dimensional - 5/2vias Duplo Solenóide Roscas 1/8" Tamanho Reduzido


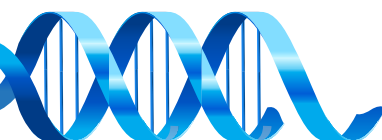
Dimensões (mm)

A	B	C	D	E	F	G	H	I	J	K	L	M	N	O	P	Q	R	S	T	U	V
28	56	69,8	13	18	5-G1/8"	53,5	32,5	139,6	2,5	14	62,8	2-Ø3,3	4	27	2-Ø3,3	30	54,8	16	62,8	2	3

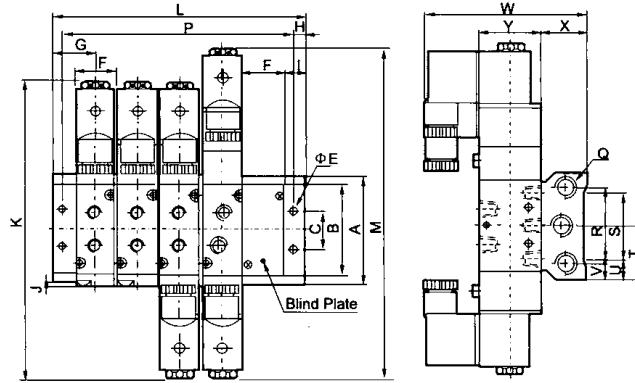
**Dimensional - 5/3vias Centro Fechado/Aberto
Negativo e Positivo Roscas 1/8" Tamanho Reduzido**


Dimensões (mm)

A	B	C	D	E	F	G	H	I	J	K	L	M	N	O	P	Q	R	S	T	U	V
28	56	69,8	13	18	5-G1/8"	53,5	32,5	154,6	2,5	14	62,8	2-Ø3,3	4	27	2-Ø3,3	30	54,8	16	62	2	3



Dimensional para Bloco Válvula atuada por Solenóide

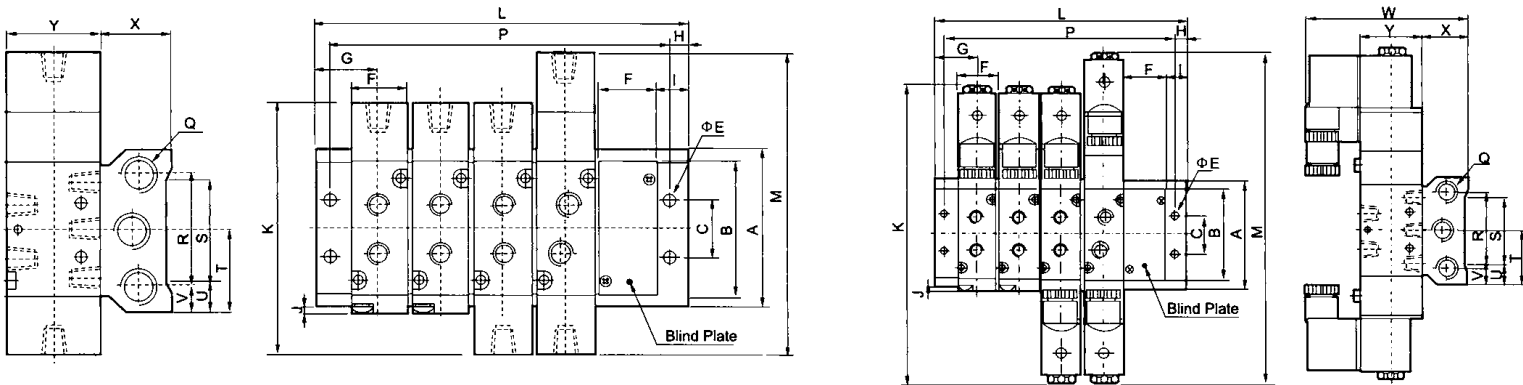


Dimensões (mm)

A	B	C	E	F	G	H	I	J	K	L															
58	43,2	20	4,5	18,3	19	5	10	0,8	139,4	1F	2F	3F	4F	5F	6F	7F	8F	9F	10F	11F	12F	13F	14F	15F	16F
										38	57	76	95	114	133	152	171	190	209	228	247	266	285	304	323

M	Q	R	S	T	U	V	W	X	Y	P															
154,5	G1/4"	40	30	29	14	9	79	25	27	1F	2F	3F	4F	5F	6F	7F	8F	9F	10F	11F	12F	13F	14F	15F	16F
										28	47	66	85	104	123	142	161	180	199	218	237	256	275	294	313

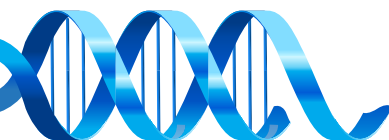
Dimensional para Bloco Válvula



Dimensões (mm)

A	B	C	E	F	G	H	I	J	K	L															
58	43,2	20	4,5	18,3	19	5	10	0,8	81	1F	2F	3F	4F	5F	6F	7F	8F	9F	10F	11F	12F	13F	14F	15F	16F
										38	57	76	95	114	133	152	171	190	209	228	247	266	285	304	323

M	Q	R	S	T	U	V	W	X	Y	P															
96	G1/4"	40	30	29	14	9	79	25	27	1F	2F	3F	4F	5F	6F	7F	8F	9F	10F	11F	12F	13F	14F	15F	16F
										28	47	66	85	104	123	142	161	180	199	218	237	256	275	294	313



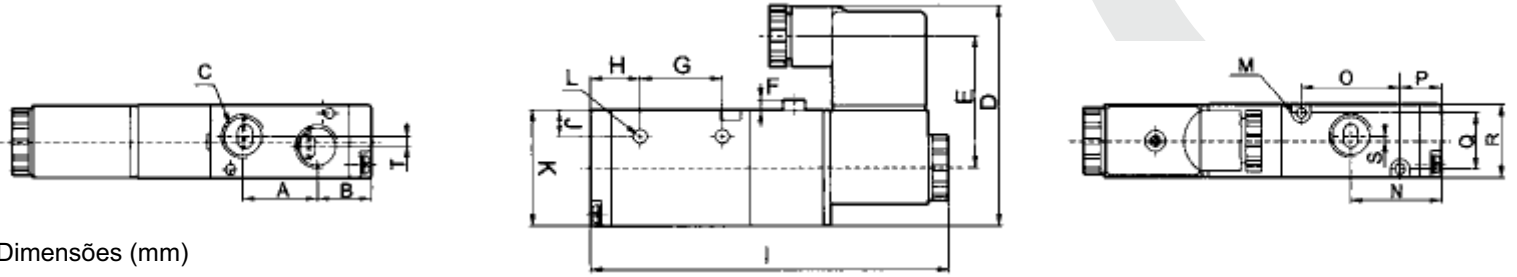


GHPC[®]

Tecnologia em Produtos Pneumáticos

Válvula Direcional Solenóide 3/2, 5/2 e 5/3 vias - Série VB

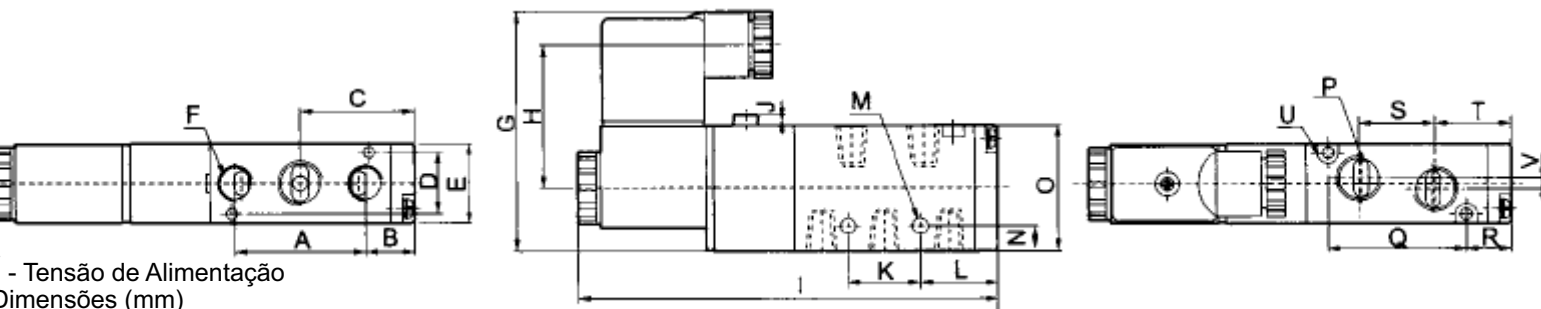
Dimensional - 3/2vias Simples Solenoide Roscas 1/4"



Dimensões (mm)

A	B	C	D	E	F	G	H	I	J	K	L	M	N	O	P	Q	R	S	T
18	21	3-G1/8"	66,5	40	3	25	15	111,5	8	35	2-Ø3,3	2-Ø3,2	31	33	12,5	17	22	1,5	3

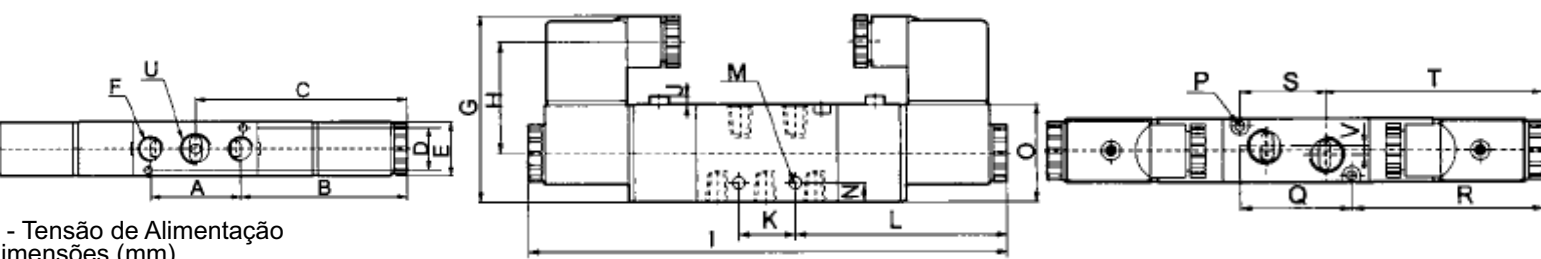
Dimensional - 5/2vias Simples Solenoide Roscas 1/4", 3/8" e 1/2"



* - Tensão de Alimentação
Dimensões (mm)

MODELO	A	B	C	D	E	F	G	H	I	J	K	L	M	N	O	P	Q	R	S	T	U	V
VB5-S02-*	36	13,5	31,5	17	22	2-G1/4"	66,5	40	116,5	3	20	21,5	2-Ø4,3	7	35	2-Ø4,3	38	12,5	18	22,5	3-G1/4"	3
VB5-S03-*	45	17,5	94,4	20	27	2-G3/8"	69	40	134,5	2,4	24	28	2-Ø4,3	6,5	40	2-Ø4,3	50	15	24	28	3-G3/8"	4
VB5-S04-*	63	25,5	57	27	34	5-G1/2"	74	/	168	/	28	43	2-Ø5,5	7,5	50	2-Ø4,3	72	21	36	39	/	4

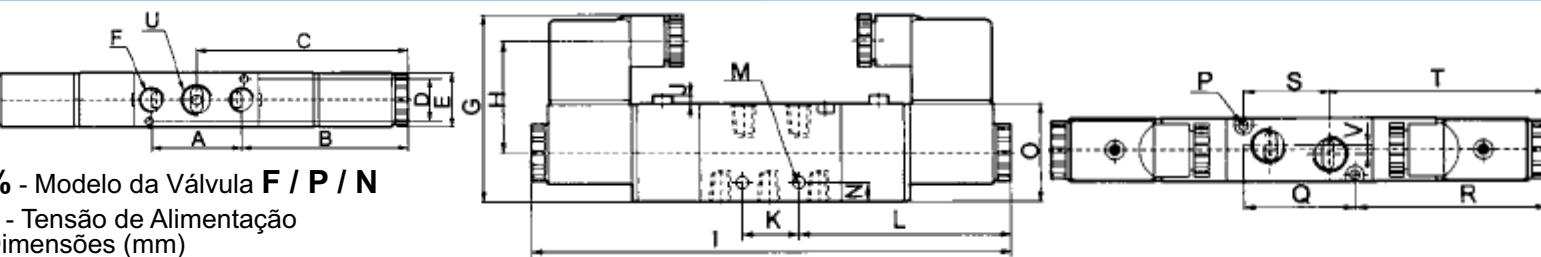
Dimensional - 5/2vias Duplo Solenoide Roscas 1/4", 3/8" e 1/2"



* - Tensão de Alimentação
Dimensões (mm)

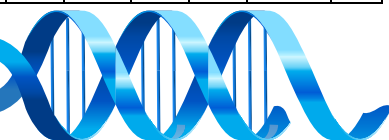
MODELO	A	B	C	D	E	F	G	H	I	J	K	L	M	N	O	P	Q	R	S	T	U	V
VB5-D02-*	36	67	85	17	22	2-G1/4"	66,5	40	169,8	3	20	75	2-Ø4,3	7	35	2-Ø4,3	38	66	21	74,4	3-G1/4"	3
VB5-D03-*	45	71,9	94,4	20	27	2-G3/8"	69	40	188,8	2,4	24	85,4	2-Ø4,3	6,5	40	2-Ø4,3	50	69,4	24	28	3-G3/8"	4
VB5-D04-*	63	79,5	111	27	34	5-G1/2"	74	/	/	/	28	97	2-Ø5,5	7,5	50	2-Ø4,3	72	75	36	93	/	4

Dimensional - 5/3vias Centro Fechado/Aberto Negativo e Positivo Roscas 1/4", 3/8" e 1/2"



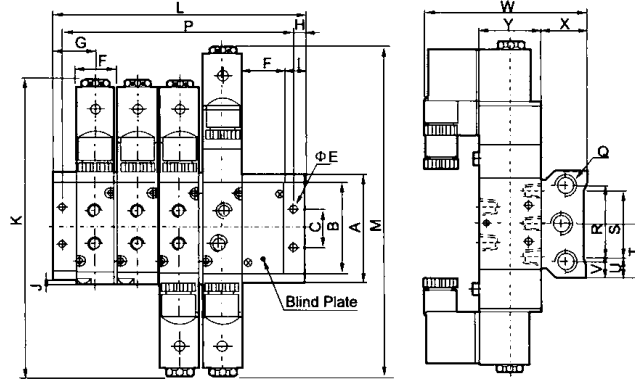
% - Modelo da Válvula **F / P / N**
* - Tensão de Alimentação
Dimensões (mm)

MODELO	A	B	C	D	E	F	G	H	I	J	K	L	M	N	O	P	Q	R	S	T	U	V
VB5-%02-*	36	67	85	17	22	2-G1/4"	66,5	40	189	3	20	75	2-Ø4,3	7	35	2-Ø4,3	38	66	21	74,4	3-G1/4"	3
VB5-%03-*	45	71,9	94,4	20	27	2-G3/8"	69	40	207,8	2,4	24	85,4	2-Ø4,3	6,5	40	2-Ø4,3	50	69,4	24	82,4	3-G3/8"	4
VB5-%04-*	63	79,5	111	27	34	5-G1/2"	74	/	/	/	28	97	2-Ø5,5	7,5	50	2-Ø4,3	72	75	36	93	/	4



Válvula Direcional Solenóide 3/2, 5/2 e 5/3 vias - Série VB

Dimensional para Bloco Válvula atuada por Solenóide Rosca de 1/4", 3/8" e 1/2"

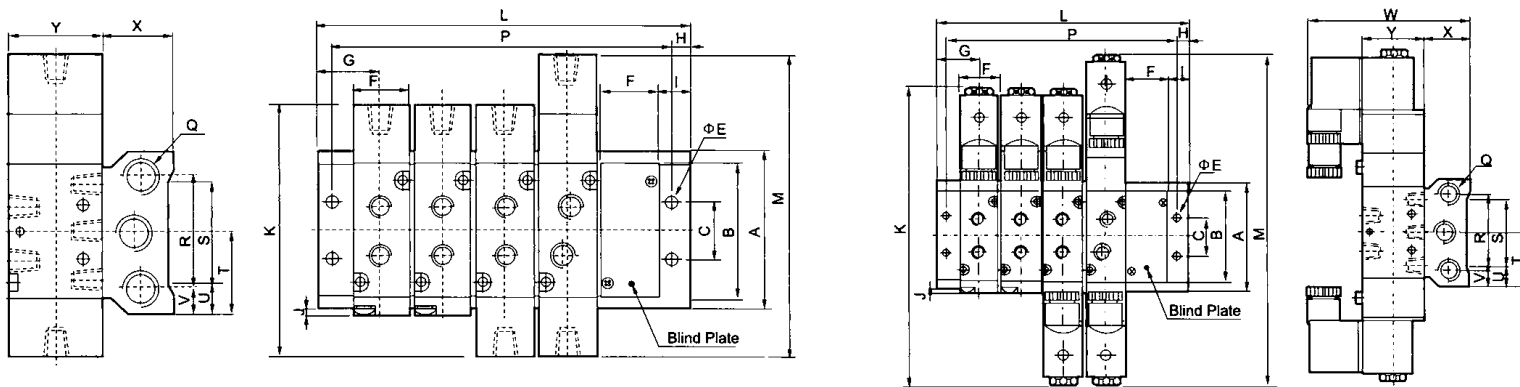


Dimensões (mm)

MODELO	A	B	C	E	F	G	H	I	J	K	L															
											1F	2F	3F	4F	5F	6F	7F	8F	9F	10F	11F	12F	13F	14F	15F	16F
VB5-%02	61	50,7	21	4,5	22,4	23	6	12	1,2	170	46	69	92	115	138	161	184	207	230	253	276	299	322	345	368	391
VB5-%03	75	64,8	26	4,5	27,3	27	6	13,5	2,5	188,8	54	82	110	138	166	194	222	250	278	306	334	362	/	/	/	/
VB5-%04	104	94,5	32	5,5	34,3	31,5	7	14,5	5	221,8	63	98	133	168	203	238	273	/	/	/	/	/	/	/	/	/

MODELO	M	Q	R	S	T	U	V	W	X	Y	P															
											1F	2F	3F	4F	5F	6F	7F	8F	9F	10F	11F	12F	13F	14F	15F	16F
VB5-%02	189	G1/4"	43	32	30,5	14,5	9	93	26	35	34	57	80	103	126	149	172	195	218	241	264	287	310	333	356	379
VB5-%03	208	G3/8"	53	48	37,5	13,5	11	99,5	30	40	42	70	98	126	154	182	210	238	266	294	322	350	/	/	/	/
VB5-%04	243	G1/2"	68	67	52	18,5	18	112,5	38	50	49	84	119	154	189	224	259	/	/	/	/	/	/	/	/	/

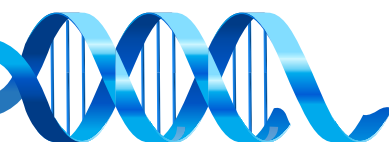
Dimensional para Bloco Válvula Rosca de 1/4", 3/8" e 1/2"



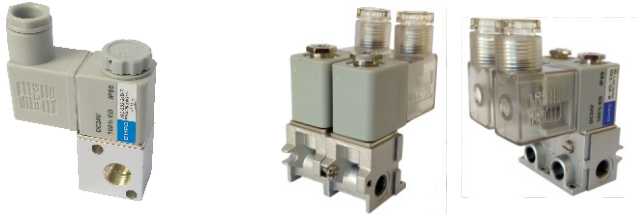
Dimensões (mm)

MODELO	A	B	C	E	F	G	H	I	J	K	L															
											1F	2F	3F	4F	5F	6F	7F	8F	9F	10F	11F	12F	13F	14F	15F	16F
VB5-%02	61	50,7	21	4,5	22,4	23	6	12	1,2	92	46	69	92	115	138	161	184	207	230	253	276	299	322	345	368	391
VB5-%03	75	64,8	26	4,5	27,3	27	6	13,5	2,5	111	54	82	110	138	166	194	222	250	278	306	334	362	/	/	/	/
VB5-%04	104	94,5	32	5,5	34,3	31,5	7	14,5	5	242	63	98	133	168	203	238	273	/	/	/	/	/	/	/	/	/

MODELO	M	Q	R	S	T	U	V	X	Y	P																
										1F	2F	3F	4F	5F	6F	7F	8F	9F	10F	11F	12F	13F	14F	15F	16F	
VB5-%02	111	G1/4"	43	32	30,5	14,5	9	26	35	34	57	80	103	126	149	172	195	218	241	264	287	310	333	356	379	
VB5-%03	130	G3/8"	53	48	37,5	13,5	11	30	40	42	70	98	126	154	182	210	238	266	294	322	350	/	/	/	/	/
VB5-%04	163	G1/2"	68	67	52	18,5	18	38	50	49	84	119	154	189	224	259	/	/	/	/	/	/	/	/	/	/



Válvula 3/2vias Rosca de 1/8" Montagem Modular ou Individual - Série VG_3



Montagem Individual
VG3

Montagem Modular
VGM3



VG		3	S		D
Modelo	- Básica M Modular	3/2 Vias N.F	01 1/8" 02 1/4"	12 12Vcc 24 24Vcc 110 110Vca 220 220Vca	DIN

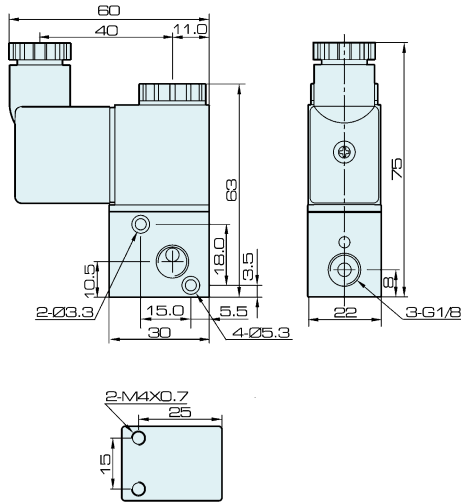
Exemplo: **VG3-S01-24D**
VGM3-S01-24D (Montagem Modular)

Características Técnicas	
Fluído	Ar
Pressão de trabalho (Bar)	0 ~ 9
Temperatura de trabalho (°C)	0 ~ 50
Tempo de resposta (ms)	20 ou menos (5 Bar)
Frequência (Hz)	10
Posição de montagem	Livre
Resistência ao impacto/vibração (m/s ²)	150/50
Revestimento	À prova de pó
Vazão (L/m)	200

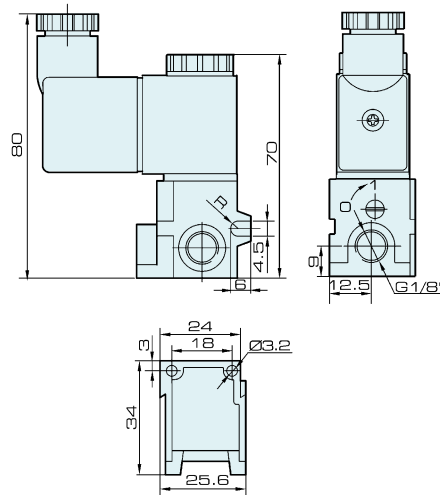
Características da Bobina		
Conector		DIN
Tensão (V)	AC (50/60Hz)	110 , 220
	DC	12, 24
Tensão Admissível		-15% a +10% da Tensão
Consumo	AC	5.4VA (60Hz)
	DC	4.8W

Dimensionais

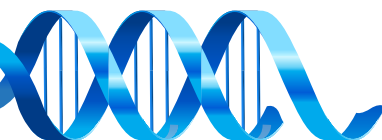
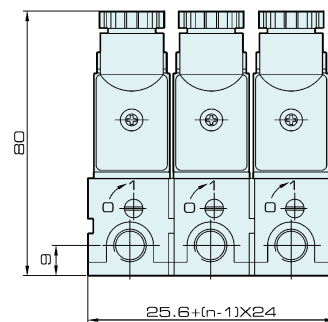
VG3-S01-__D



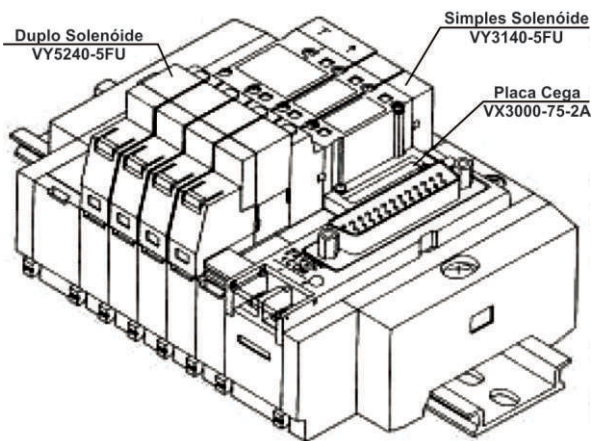
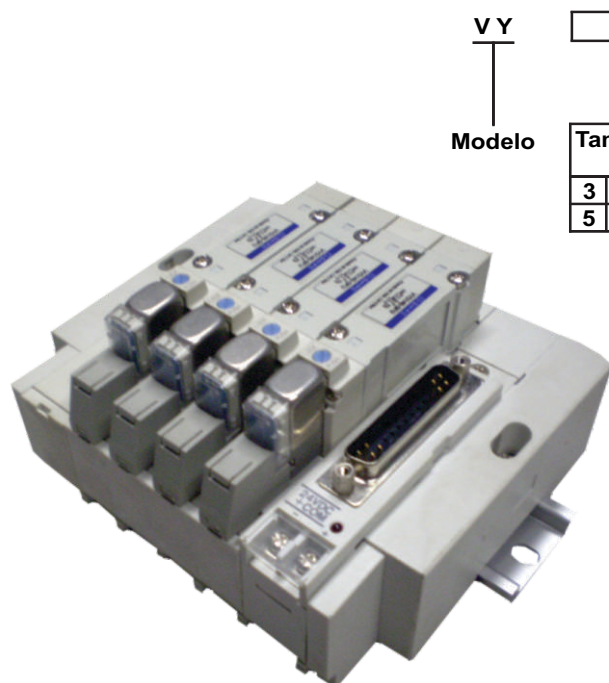
VGM3-S01-__D (montagem modular)



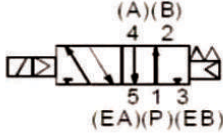
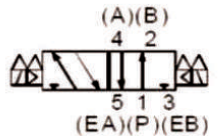
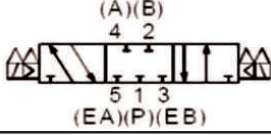


• Dimensional da Válvula **VGM3** montada modular.



Válvula Direcional Solenoide 5/2 e 5/3 vias Plug-In - Série VY_40-5FU



VY
Modelo

		40 -	5	FU
		Posição		
		1		
Tamanho do Corpo		5/2 vias Simples Solenóide		
3	VY3000			
5	VY5000			
		2		
		5/2 vias Duplo Solenóide		
				
		3		
		5/3 vias Centro Fechado Duplo Solenóide		
				
		4		
		5/3 vias Centro Negativo Duplo Solenóide		
				
		5		
		5/3 vias Centro Positivo Duplo Solenóide		
				

Tensão
5 | 24Vcc

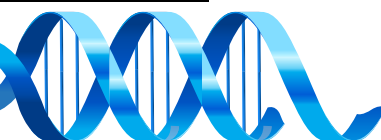
**Exemplos: VY5240-5FU
VY3140-5FU**

Bloco de Válvulas

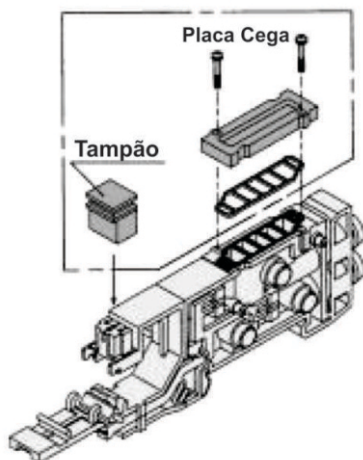
VV5Y		- 45FD -		-	
Modelo	Corpo		Número de Estações		Conexão
	3 VY3000		02 á 20 estações		Aplicável
	5 VY5000				

**Exemplos: VV5Y3-45FD-04-C04
VV5Y5-45FD-06-C08
VV5Y5-45FD-10-C06**

C04	Tubo Ø4mm	VY3000
C06	Tubo Ø6mm	
C04	Tubo Ø4mm	VY5000
C06	Tubo Ø6mm	
C08	Tubo Ø8mm	



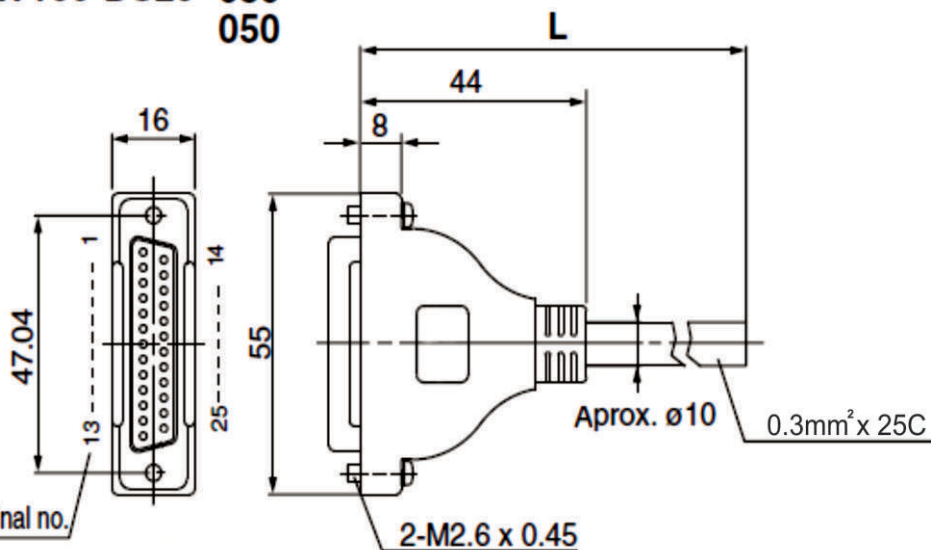
Válvula Direcional Solenoide 5/2 e 5/3 vias Plug-In - Série VY_40-5FU



Acessórios	Série	Código
Placa Cega	VY3000	VX3000-75-2A
	VY5000	VX5000-76-6A

Cabo DB25 - Para bloco de válvulas

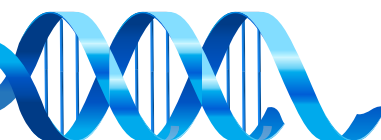
015
XT100-DS25-030
050



Terminal n°	Cor do cabo
1	Preto
2	Marrom
3	Vermelho
4	Laranja
5	Amarelo
6	Pink
7	Azul
8	Rosa com Branco
9	Cinza com Preto
10	Branco com Preto
11	Branco com Vermelho
12	Amarelo com Vermelho
13	Laranja com Vermelho
14	Amarelo com Preto
15	Pink com Preto
16	Azul com Branco
17	Rosa
18	Cinza
19	Laranja com Preto
20	Vermelho com Branco
21	Marrom com Branco
22	Pink com Vermelho
23	Cinza com Vermelho
24	Preto com Branco
25	Branco

Cabo de Conexão Serial DB25		
Comprimento do cabo (L)	Código	Observação
1.5 metros	XT100-DS25-015	Cabo com 25 cores x 24 AWG
3 metros	XT100-DS25-030	
5 metros	XT100-DS25-050	

Características Elétricas	
Resistencia de condução (Ω /km, 20°C)	65 ou menos
Voltagem limite (V, 1 min, AC)	1000
Resistência de Isolamento (M Ω km, 20°C)	5 ou menos
Raio de curvatura mín. (mm)	20

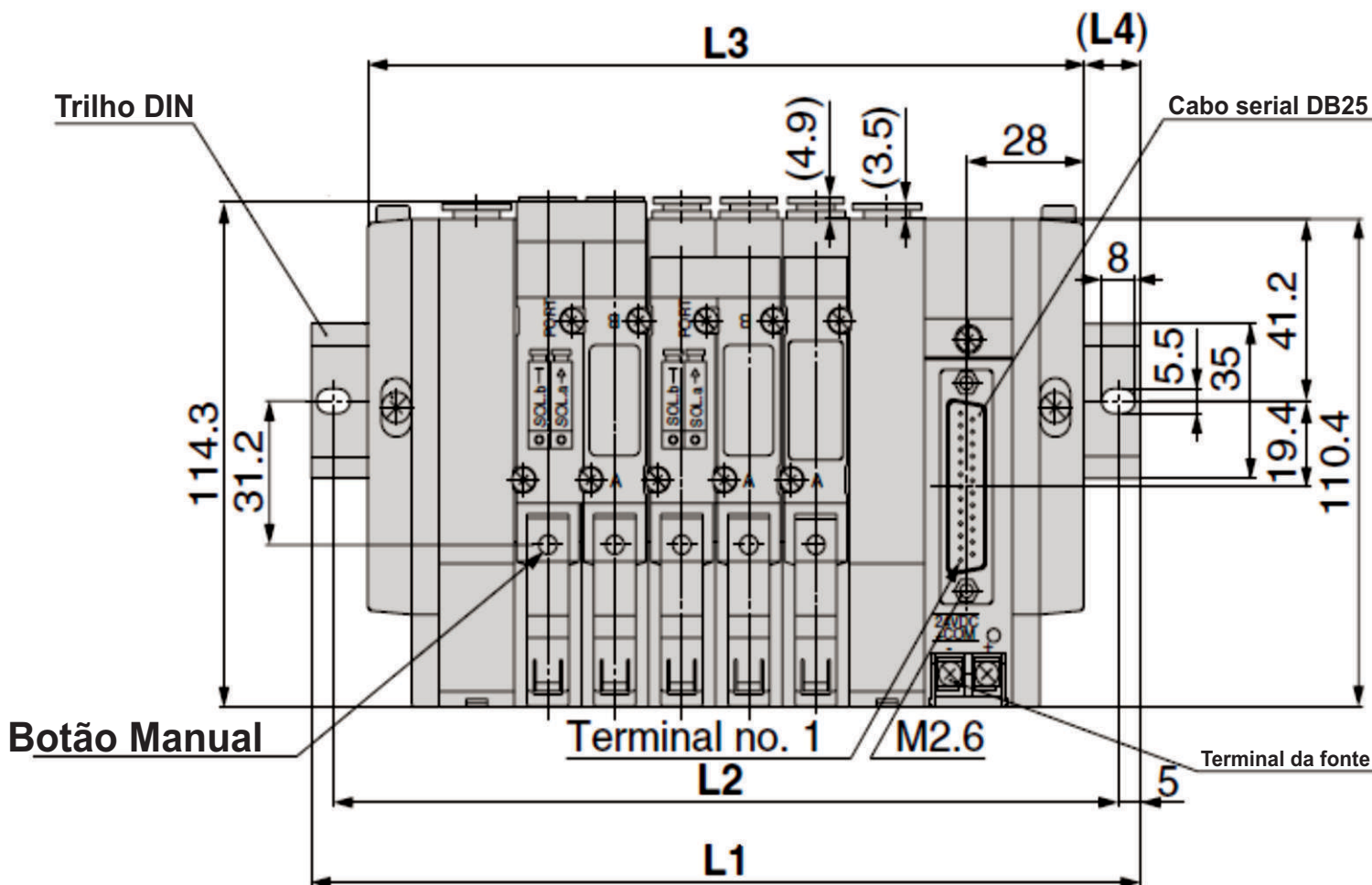
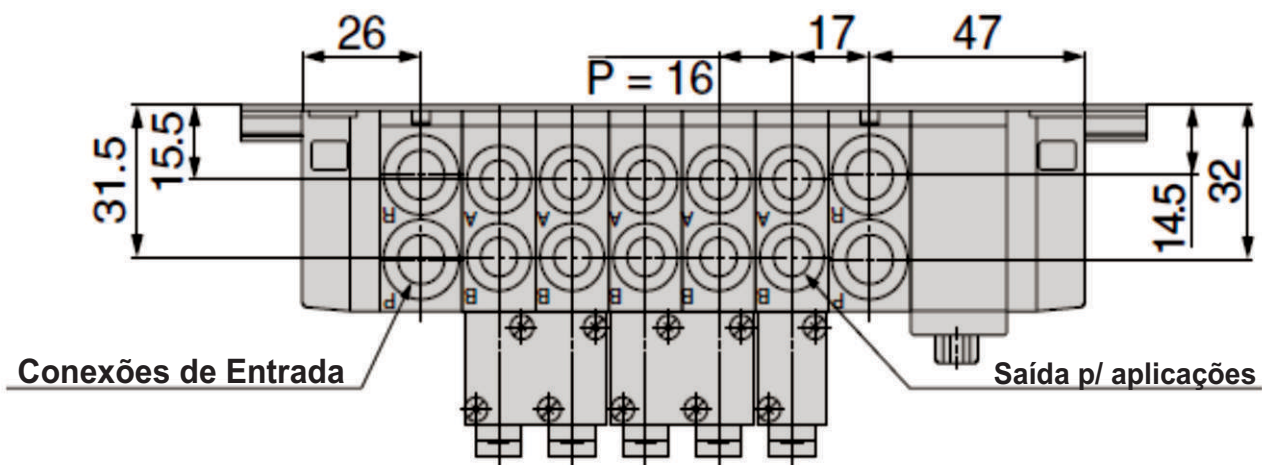




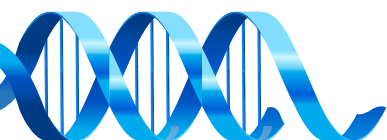
GHPC®

Tecnologia em Produtos Pneumáticos

Dimensional - Série VY_40-5FU



Número de Estações	2	3	4	5	6	7	8	9	10	11	12	13	14	15	16	17	18	19	20
L1	148	173	185.5	198	210.5	235.5	248	260.5	285.5	298	310.5	323	348	360.5	373	398	410.5	423	435.5
L2	137.5	162.5	175	187.5	200	225	237.5	250	275	287.5	300	312.5	337.5	350	362.5	387.5	400	412.5	425
L3	123	139	155	171	187	203	219	235	251	267	283	299	315	331	347	363	379	395	411
L4	12.5	17	15	13.5	11.5	16	14.5	12.5	17	15.5	13.5	12	16.5	14.5	13	17.5	15.5	14	12





GHPC®

Tecnologia em Produtos Pneumáticos

Válvula Direcional Solenóide 5/2 e 5/3 vias - Série VY

VY		20		ZD	
Modelo	Tamanho do Corpo	Posição	Tensão	Conector	Rosca
		1	3 110Vca	L Cabo 300mm	M5 M5 x 0.8
	3 VY3000 (M5)	5/2 vias Simples Solenóide	4 220Vca		01 1/8"
	5 VY5000 (1/8")		5 24Vcc		02 1/4"
	7 VY7000 (1/4")		2	6 12Vcc	03 3/8"
	9 VY9000 (3/8")	5/2 vias Duplo Solenóide		D DIN	
			3		
		5/3 Centro Fechado Duplo Solenóide			
			4		
		5/3 Centro Negativo Duplo Solenóide			
			5		
		5/3 Centro Positivo Duplo Solenóide			

Tensão	Conector
3 110Vca	L Cabo 300mm
4 220Vca	
5 24Vcc	
6 12Vcc	D DIN

Rosca
M5 M5 x 0.8
01 1/8"
02 1/4"
03 3/8"

Led Supressor de picos e acionamento com trava.

Exemplos:
 VY3120-5LZD-M5
 VY5220-3DZD-01
 VY7420-4LZD-02
 VY5120-5DZD-01

Diferenciais

- » Longa vida útil + de 50 Milhões de Ciclos
- » Alta velocidade
- » Tamanho reduzido

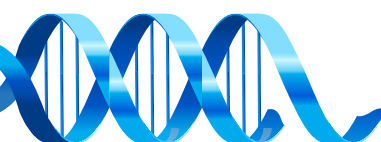


Características Técnicas

Séries		VY3000	VY5000	VY7000	VY9000
Fluido		Ar			
Piloto interno Pressão de trabalho (bar)	5/2 vias Simples Solenóide	1.5 ~ 7			
	5/2 vias Duplo Solenóide	1 ~ 7			
	5/3 vias Simples/Duplo Sole.	2 ~ 7			
Temperatura de trabalho (°C)		-10 ~ 50			
Frequência de operação (Hz)		10	5	5	5
Frequência de operação (Hz)		3	3	3	3
Lubrificação		Não necessário			
Orientação de montagem		Sem restrição			
Resistência a Impacto/Vibração (m/s²)		150 / 30			
Revestimento		À prova de pó			
Vazão (L/min)		225	580	854	2060
Tempo de resposta (ms)		15	25	35	35

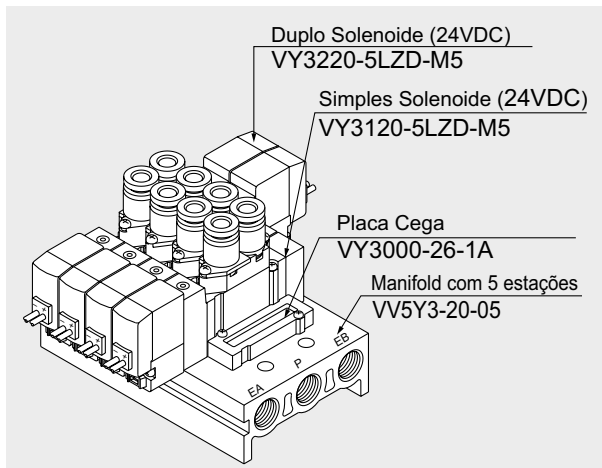
Características Técnicas

Conector		Lsaída cabo	
Tensão (V)	AC (50/60Hz)	110, 220	
	DC	12, 24	
Tensão Admissível		+10% da Tensão Nominal	
Consumo	AC	110V	1.5 VA
		220V	2 VA
	DC	0.5 W	
Indicador luminoso		LED	



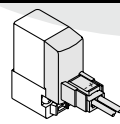
Válvula Direcional Solenoíde 5/2 e 5/3 vias - Série VY

Acessórios

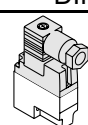


VYB - [] - []

Bobina

Tensão	Conector
3 110Vca	LZ Cabo 300mm
4 220Vca	
5 24Vcc	
6 24Vca	
7 12Vcc	DZ
	DIN

**Exemplo: VYB-5LZ
VYB-4DZ**




VV5Y [] - 20 - []

Bloco Manifold

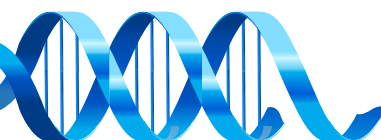
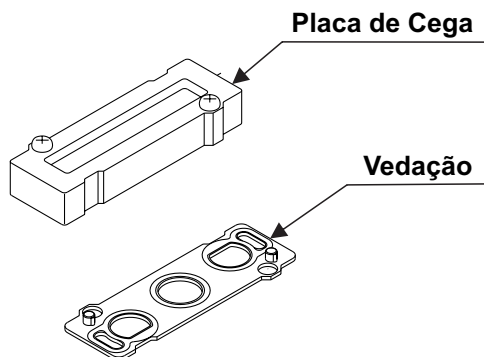
Série	
3 VY3000 (M5)	
5 VY5000 (1/8")	
7 VY7000 (1/4")	
9 VY9000 (3/8")	

Número de estações
02 a 20

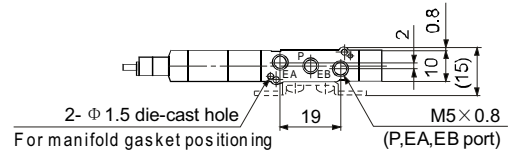
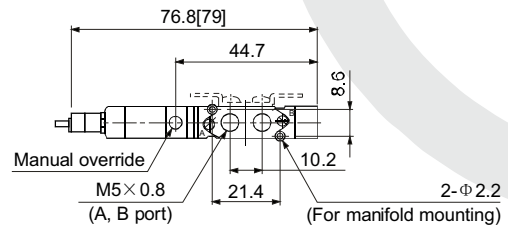
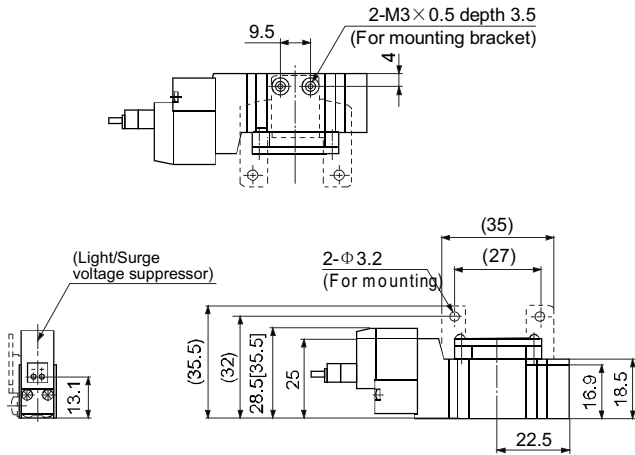
**Exemplo: VV5Y3-20-02
VV5Y5-20-10
VV5Y7-20-06**



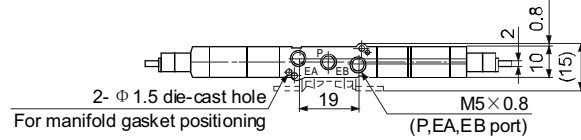
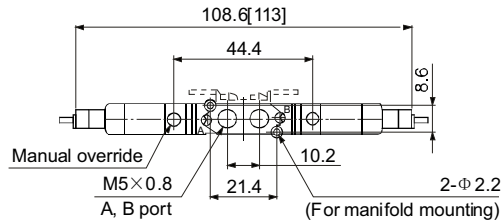
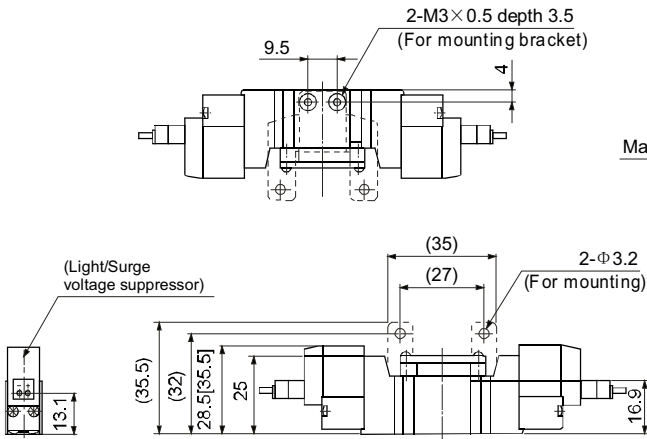
Acessórios	Série	Código
Placa Cega	VY3000	VY3000-26-1A
	VY5000	VY5000-26-1A
	VY7000	VY7000-26-1A
	VY9000	VY9000-26-1A
Vedação	VY3000	VY3000-GS
	VY5000	VY5000-GS
	VY7000	VY7000-GS
	VY9000	VY9000-GS
Suporte	VY3000	SX-3000
	VY5000	SX-5000
	VY7000	SX-7000
	VY9000	SX-9000



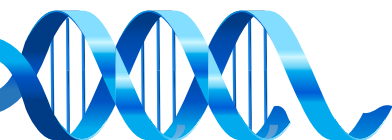
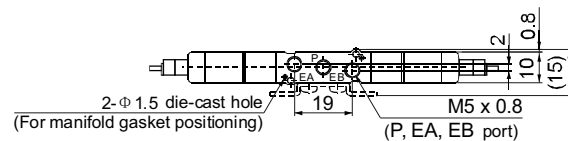
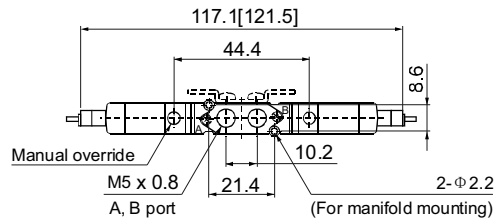
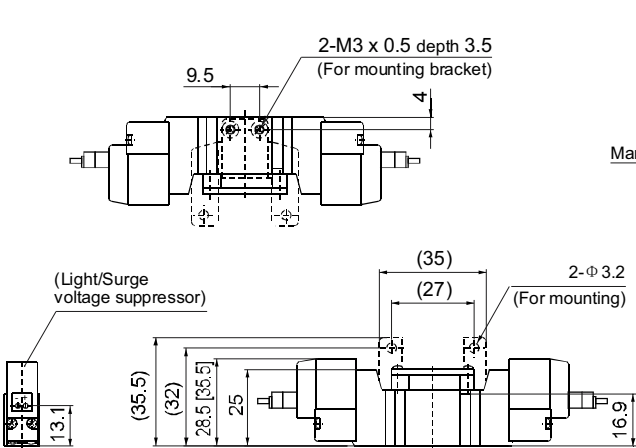
Válvula Direcional Solenóide 5/2 e 5/3 vias - Série VY
Dimensional VY3120



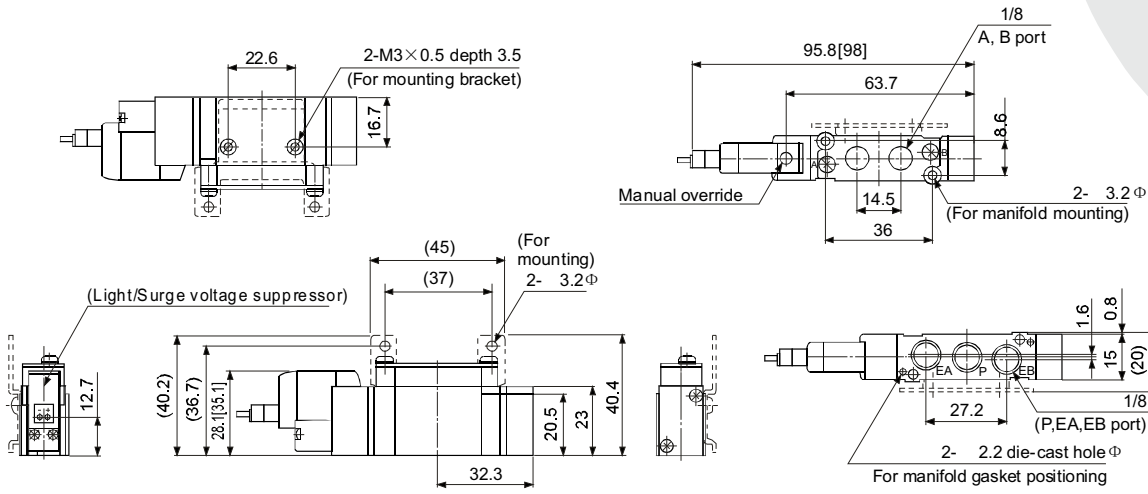
Dimensional VY3220



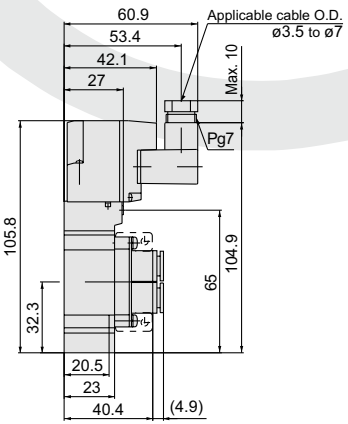
Dimensional VY3320, VY3420, VY3520



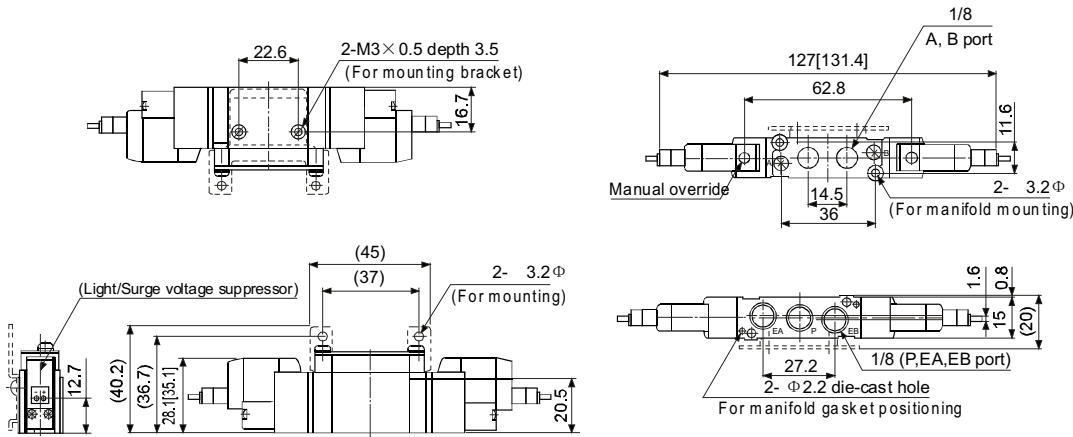
Válvula Direcional Solenóide 5/2 e 5/3 vias - Série VY
Dimensional VY5120



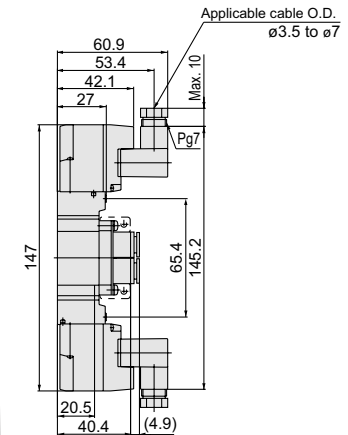
Conector Eléctrico Din



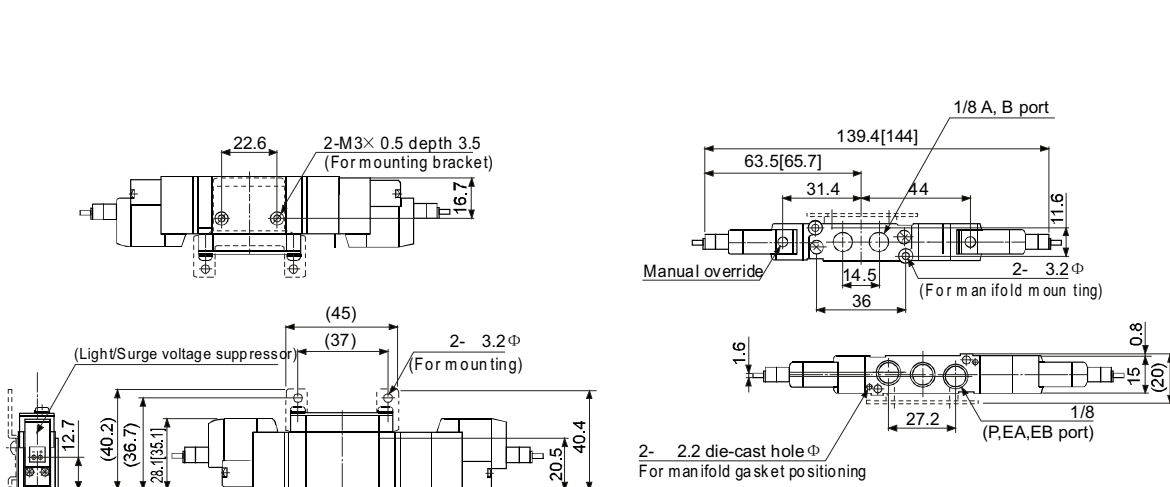
Dimensional VY520



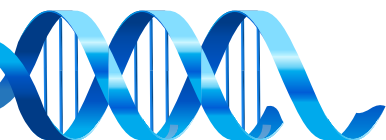
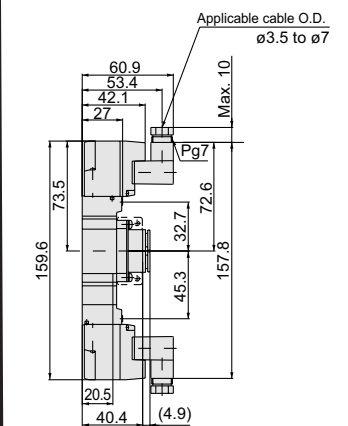
Conector Eléctrico Din



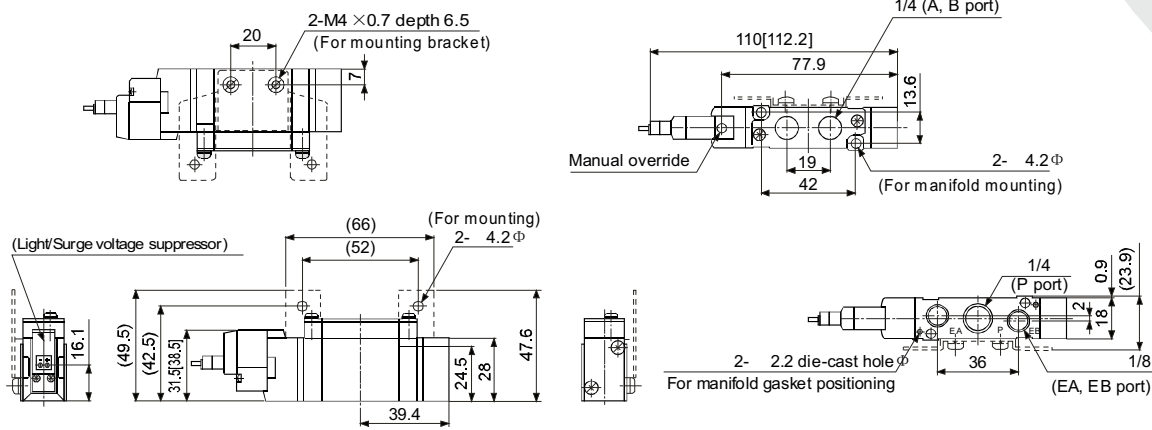
Dimensional VY5320, VY5420, VY5520



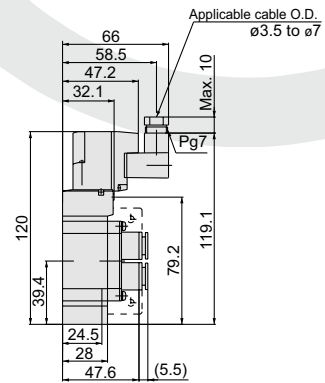
Conector Eléctrico Din



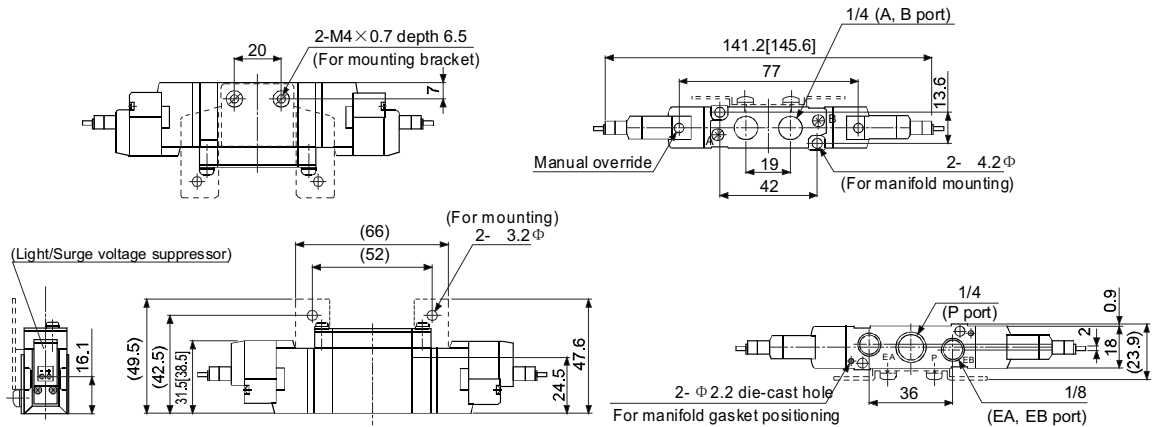
Válvula Direcional Solenóide 5/2 e 5/3 vias - Série VY
Dimensional VY5120



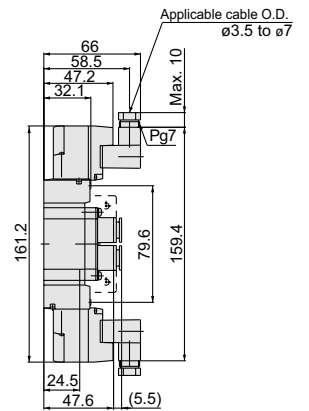
Conector Eléctrico Din



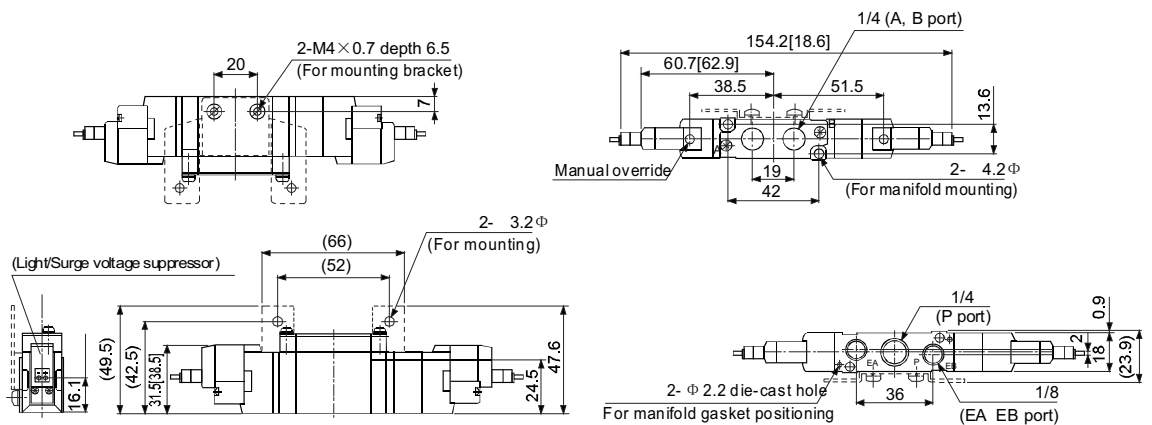
Dimensional VY5220



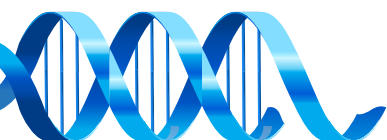
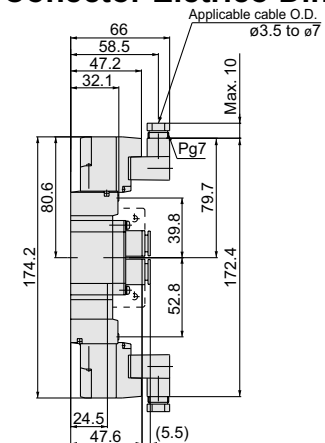
Conector Eléctrico Din



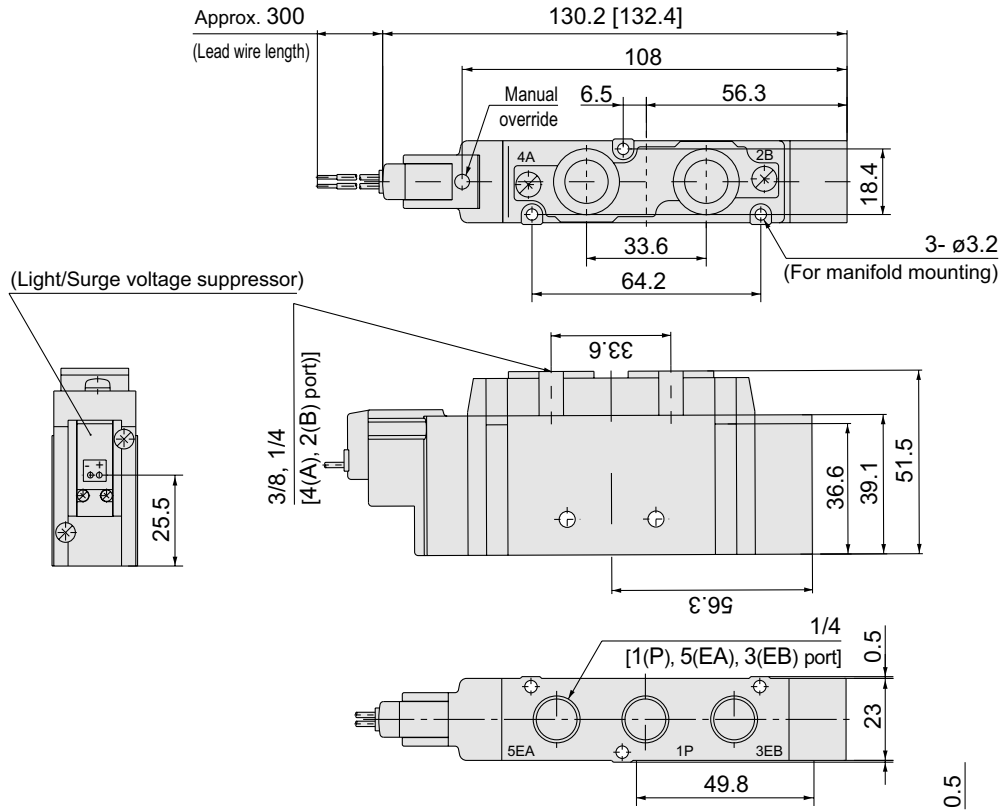
Dimensional VY5320, VY5420, VY5520



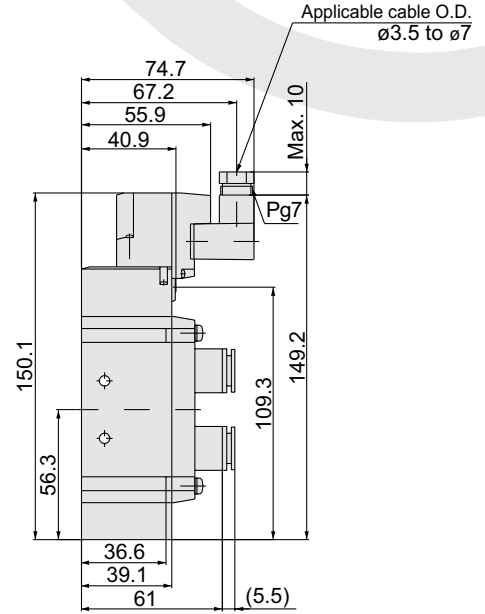
Conector Eléctrico Din



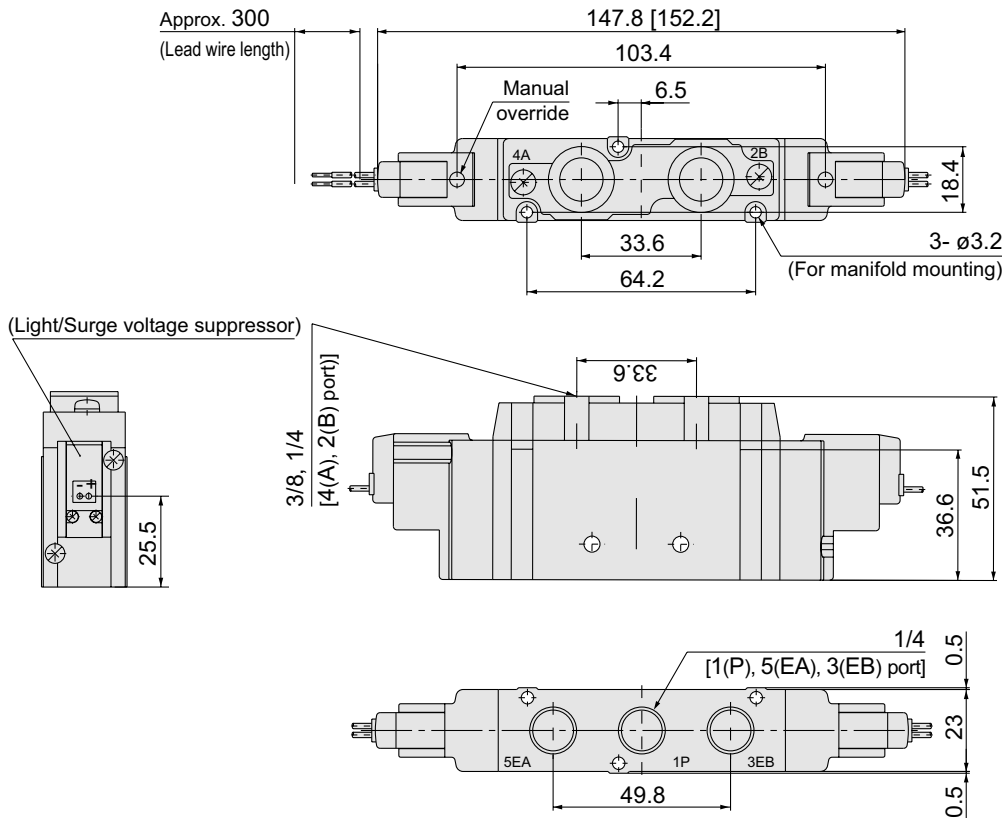
Válvula Direcional Solenóide 5/2 e 5/3 vias - Série VY
Dimensional VY9120



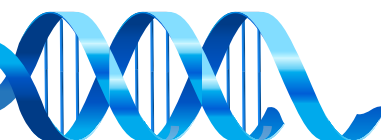
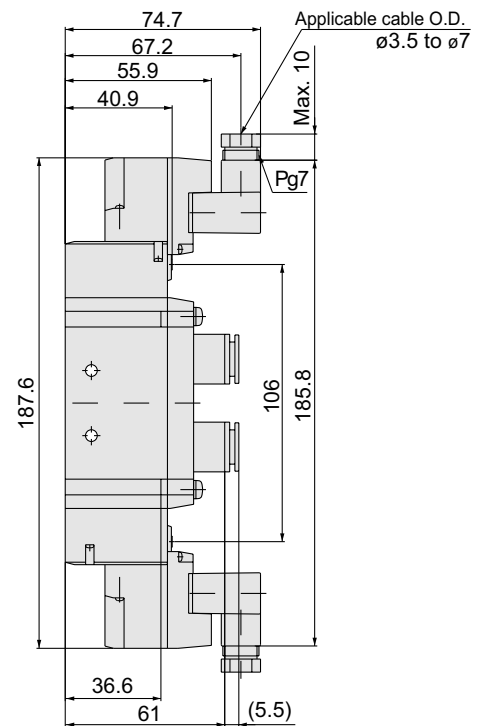
Conector Eléctrico Din



Dimensional VY9120



Conector Eléctrico Din



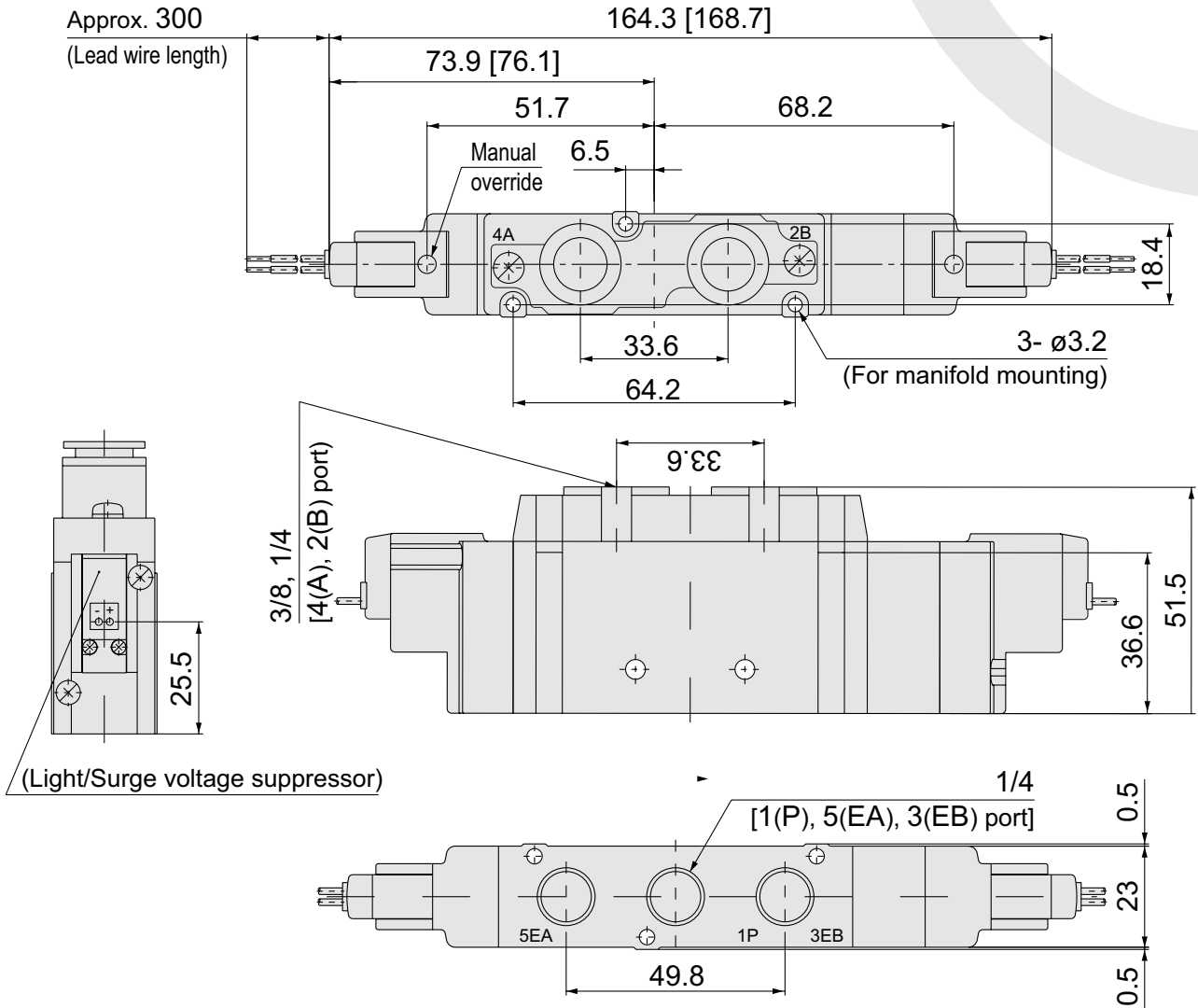


GHPC®

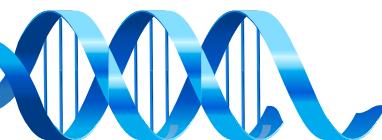
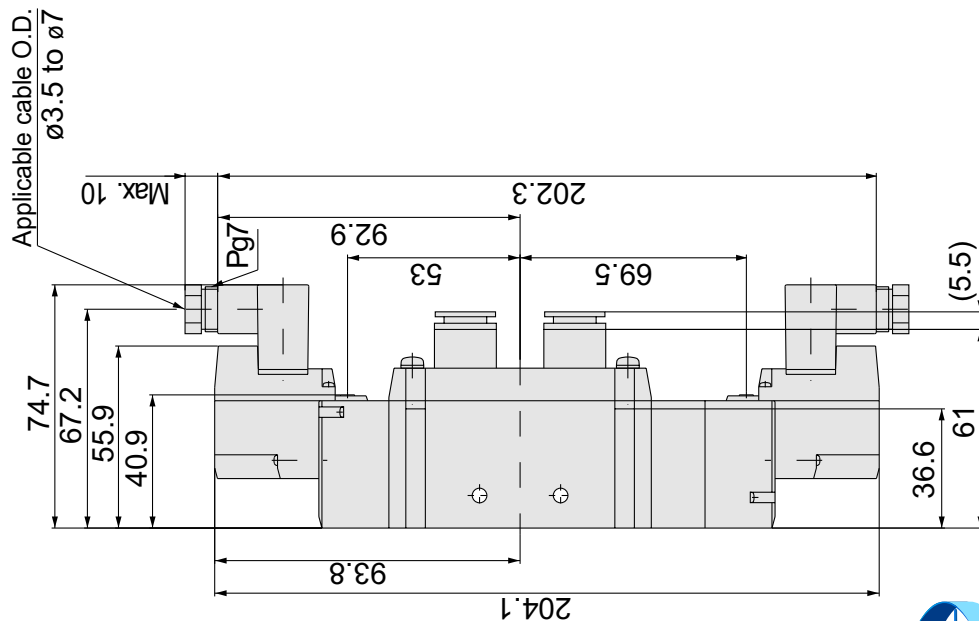
Tecnologia em Produtos Pneumáticos

Válvula Direcional Solenóide 5/2 e 5/3 vias - Série VY

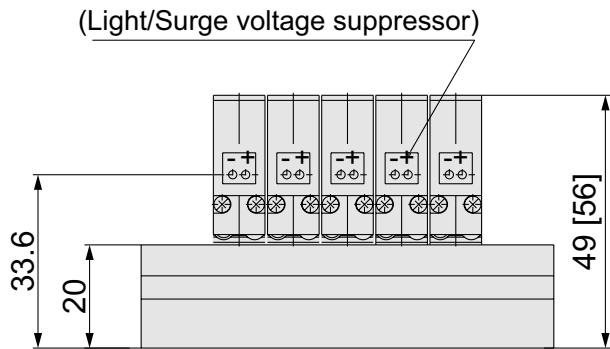
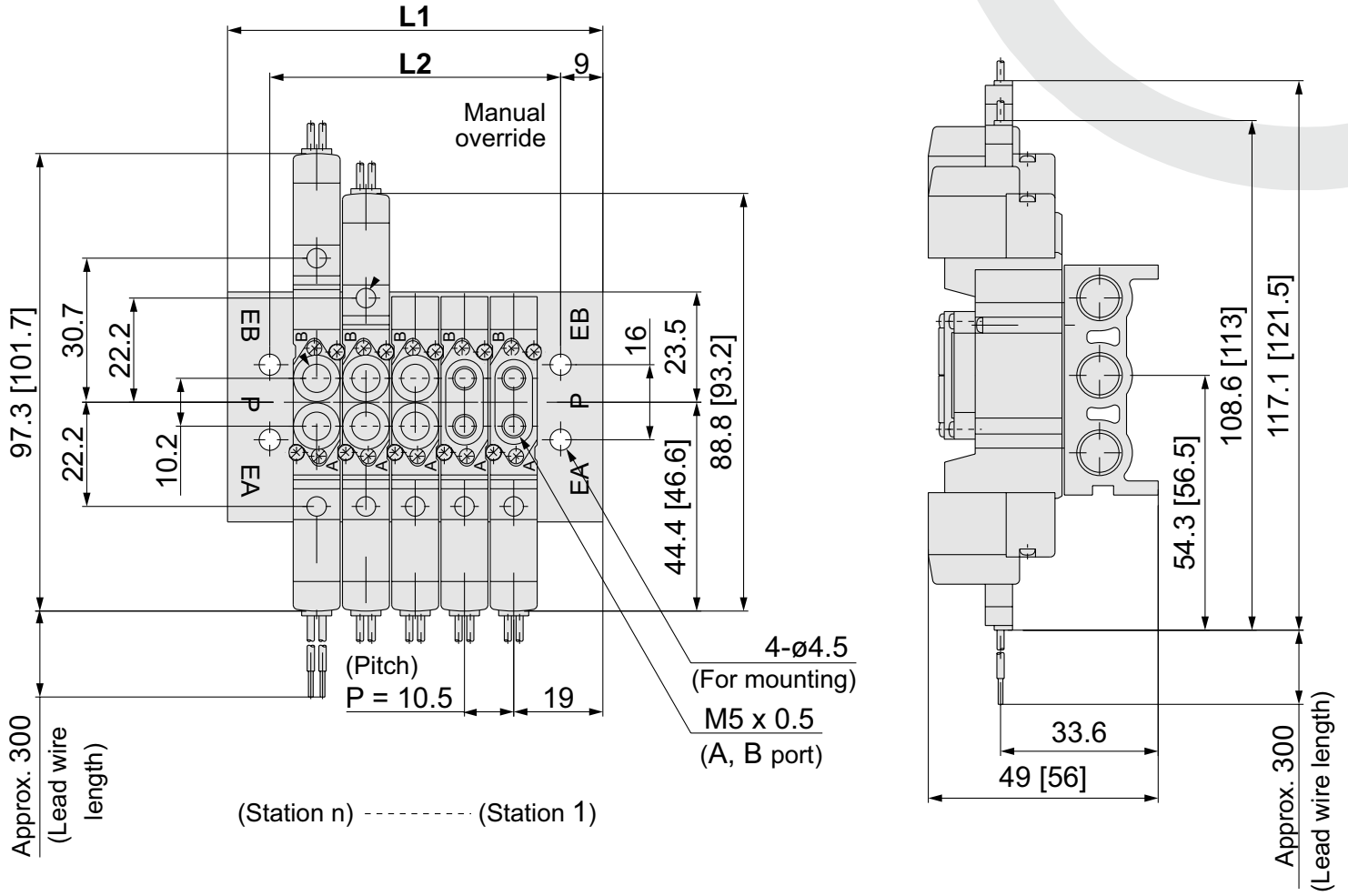
Dimensional VY9320 / VY9420 / VY9520



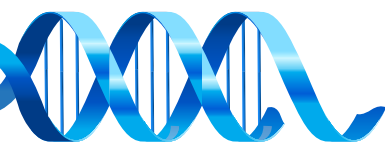
Válvula com Conector Din



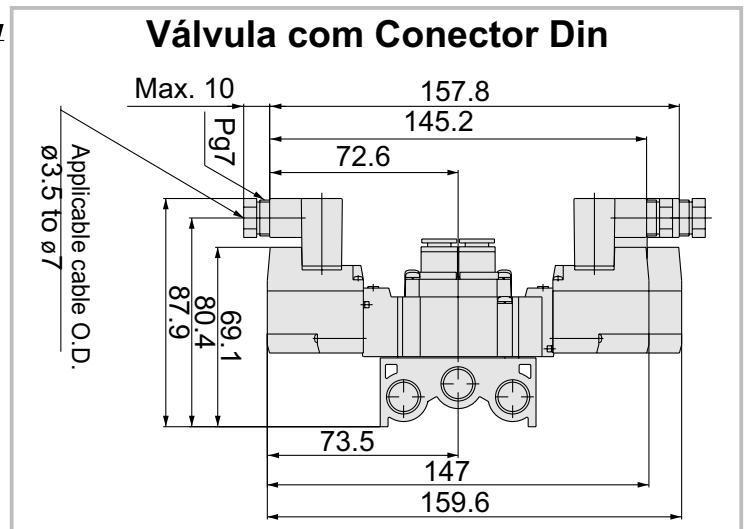
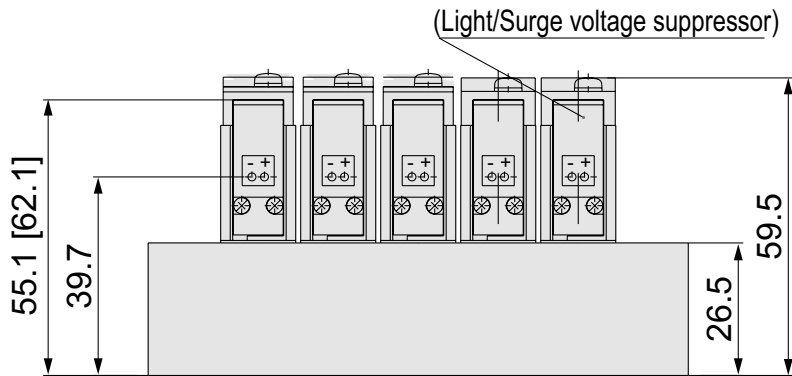
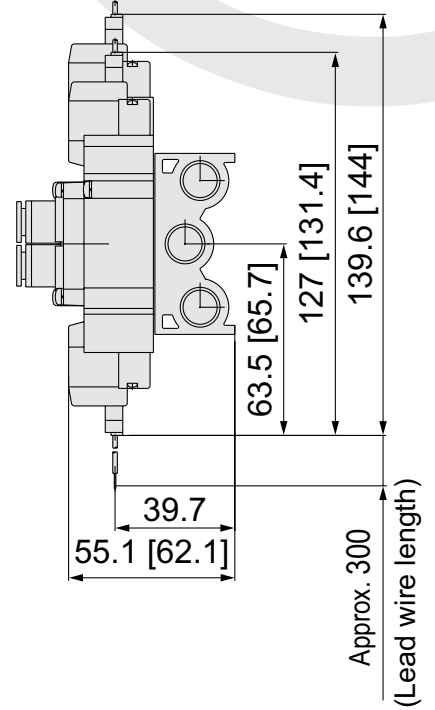
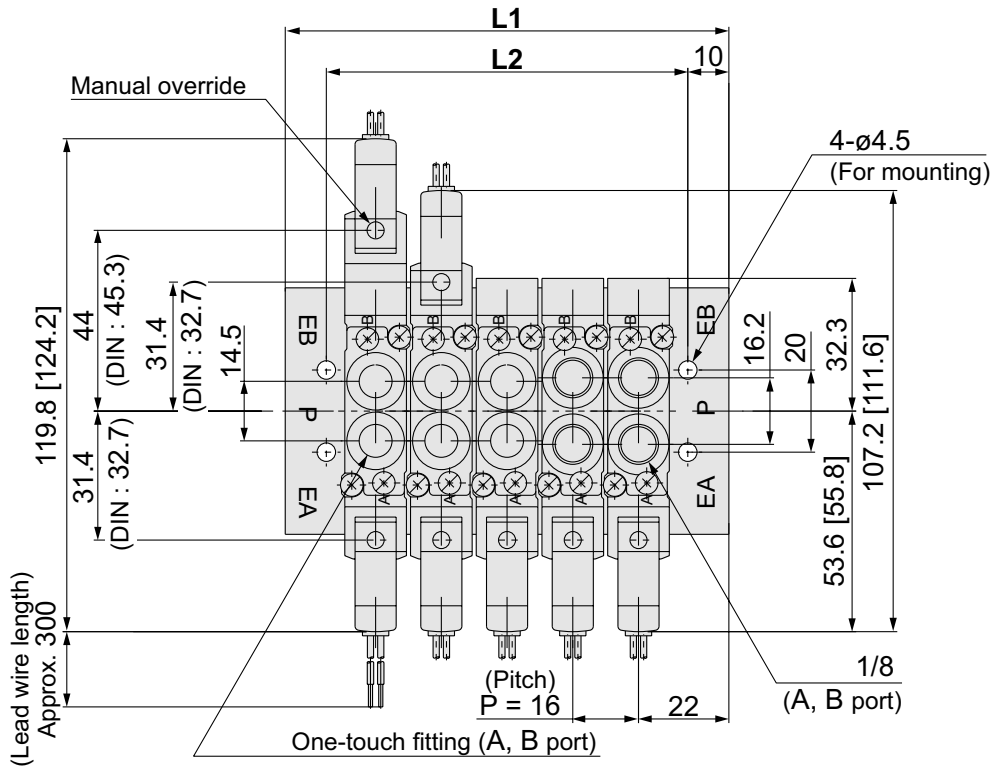
Válvula Direcional Solenóide 5/2 e 5/3 vias - Série VY
Dimensional Manifold VY3000



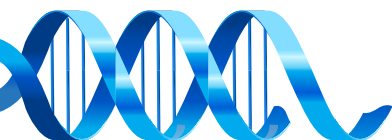
Nº de estações	2	3	4	5	6	7	8	9	10	11	12	13	14	15	16	17	18	19	20
L1	60	76	92	108	124	140	156	172	188	204	220	236	252	268	284	300	316	332	348
L2	40	56	72	88	104	120	136	152	168	184	200	216	232	248	264	280	296	312	328



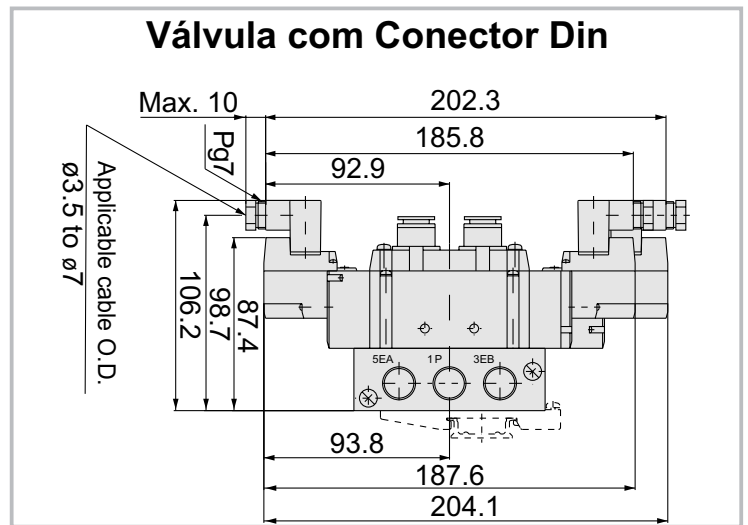
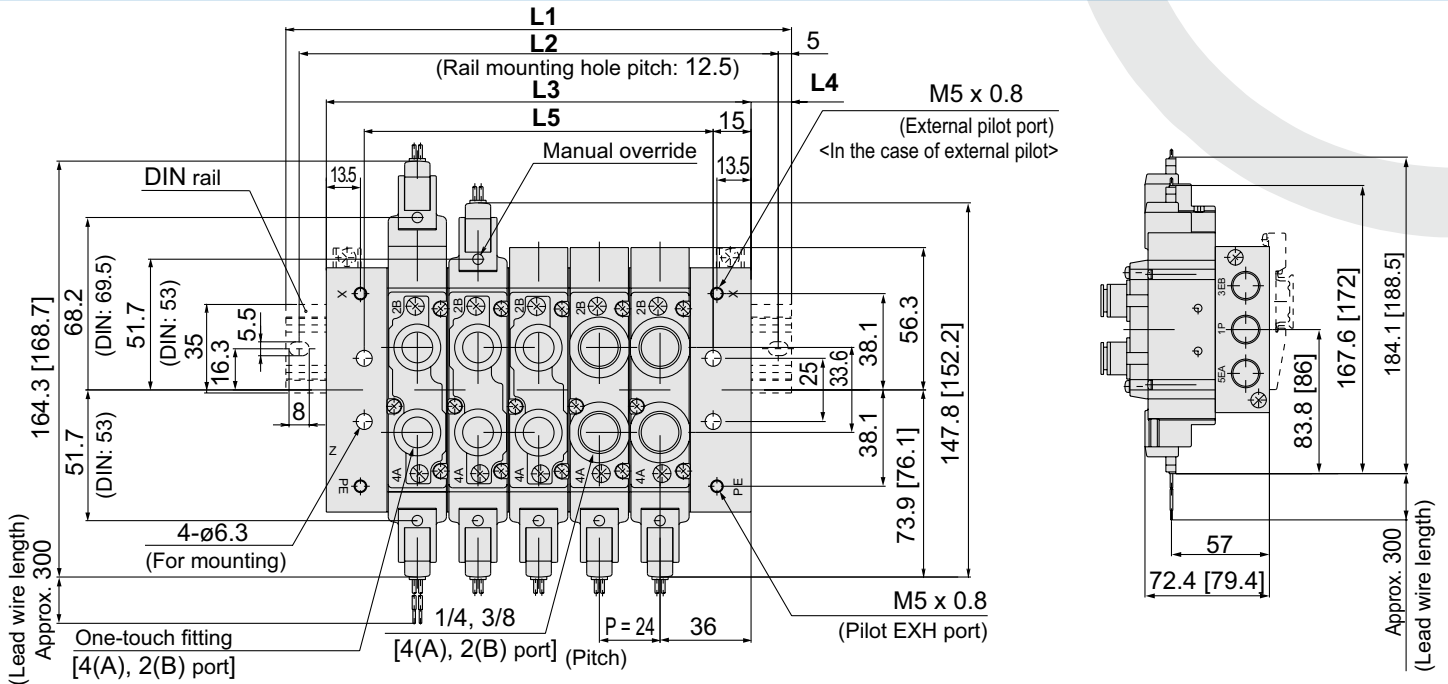
Válvula Direcional Solenóide 5/2 e 5/3 vias - Série VY
Dimensional Manifold VY5000



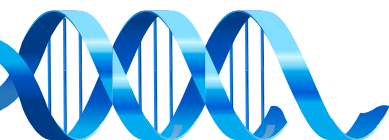
Nº de estações	2	3	4	5	6	7	8	9	10	11	12	13	14	15	16	17	18	19	20
L1	66	85	104	123	142	161	180	199	218	237	256	275	294	313	332	351	370	389	408
L2	46	65	84	103	122	141	160	179	198	217	236	255	274	293	312	331	350	369	388



Válvula Direcional Solenóide 5/2 e 5/3 vias - Série VY
Dimensional Manifold VY9000



N/ de Estações	2 estações	3	4	5	6	7	8	9	10	11	12	13	14	15	16	17	18	19	20 estações
L1	123	148	173	198	223	248	273	298	323	335.5	360.5	385.5	410.5	435.5	460.5	485.5	510.5	535.5	560.5
L2	112.5	137.5	162.5	187.5	212.5	237.5	262.5	287.5	312.5	325	350	375	400	425	450	475	500	525	550
L3	96	120	144	168	192	216	240	264	288	312	336	360	384	408	432	456	480	504	528
L4	13.5	14	14.5	15	15.5	16	16.5	17	17.5	12	12.5	13	13.5	14	14.5	15	15.5	16	16.5
L5	66	90	114	138	162	186	210	234	258	282	306	330	354	378	402	426	450	474	498







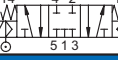

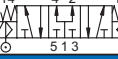
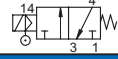
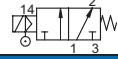
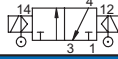
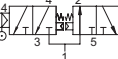
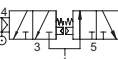
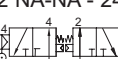
GHPC®

Tecnologia em Produtos Pneumáticos

Válvula Direcional Plug-In, Alimentação 24Vcc, Rosca de 1/4" - Série VK

VK - - 24

Modelo

Modelo	Modelo
S	5/2 Simples Solenóide - 24VDC 
D	5/2 Duplo Solenóide - 24VDC 
F	5/3 Centro Fechado - 24VDC 
N	5/3 Centro Negativo - 24VDC 
P	5/3 Centro Positivo - 24VDC 
B	3/2 NC - 24VDC 
C	3/2 NA - 24VDC 
E	3/2 Duplo Solenóide - 24VDC 
Q	2-3/2 NC-NA - 24VDC 
R	2-3/2 NC-NC - 24VDC 
H	2-3/2 NA-NA - 24VDC 



New



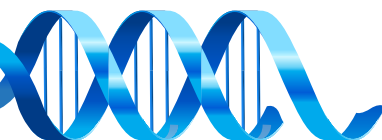
Válvula de Montagem em Manifold Plug-In, Baixo Consumo de Energia, Alta Vazão.

Série de Válvula Extremamente Moderna, de Alta Performance.

- Tamanho Reduzido com Alta Vazão.
- Possibilita a Montagem no mesmo Manifolde, Válvula 3/2, 5/2 e 5/3vias.
- Mesmo sendo Duplo Solenóide, ambas são do mesmo Lado.
- Bobina com Baixo consumo de Energia.
- Montagem Rápida e Prática.
- Led Vermelho Indicador de Atuação.

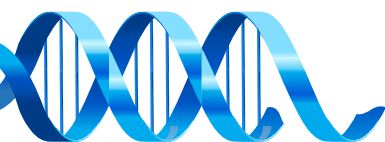
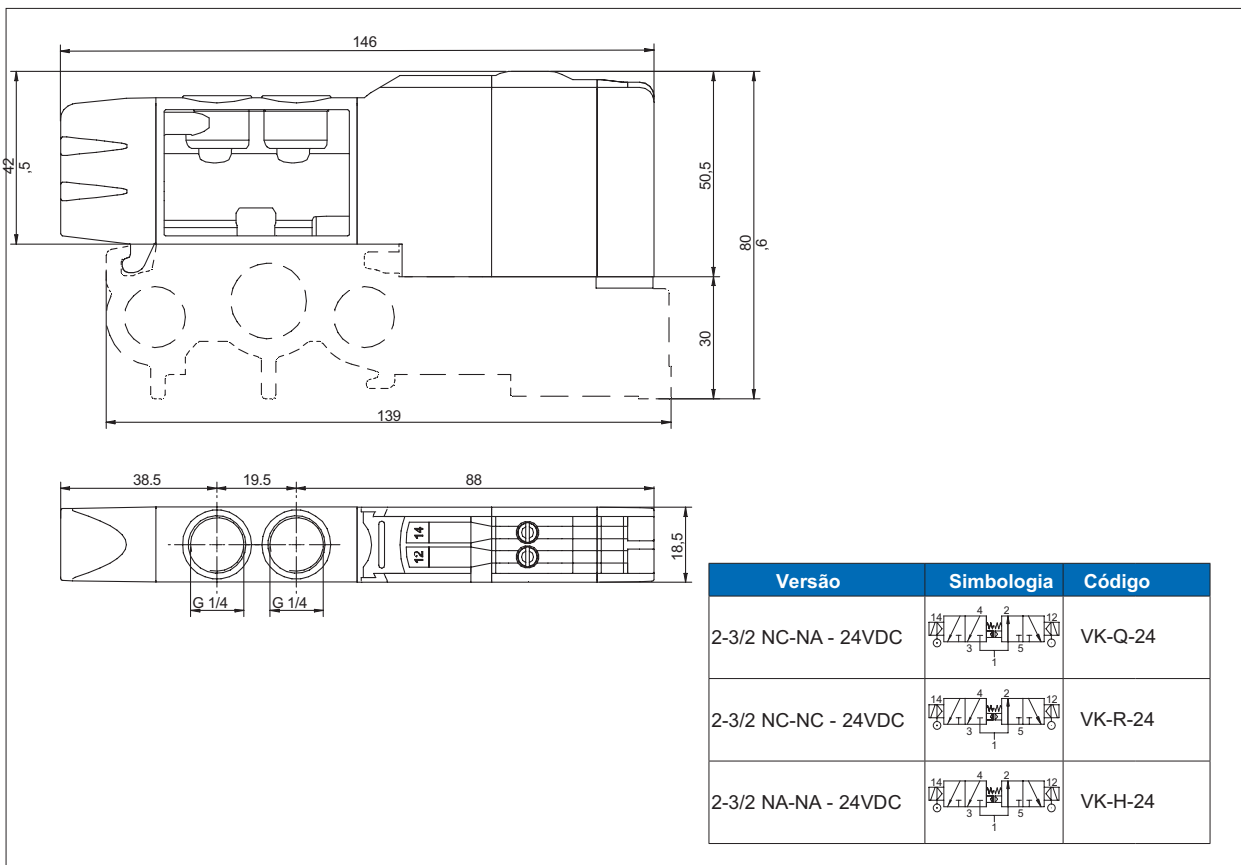
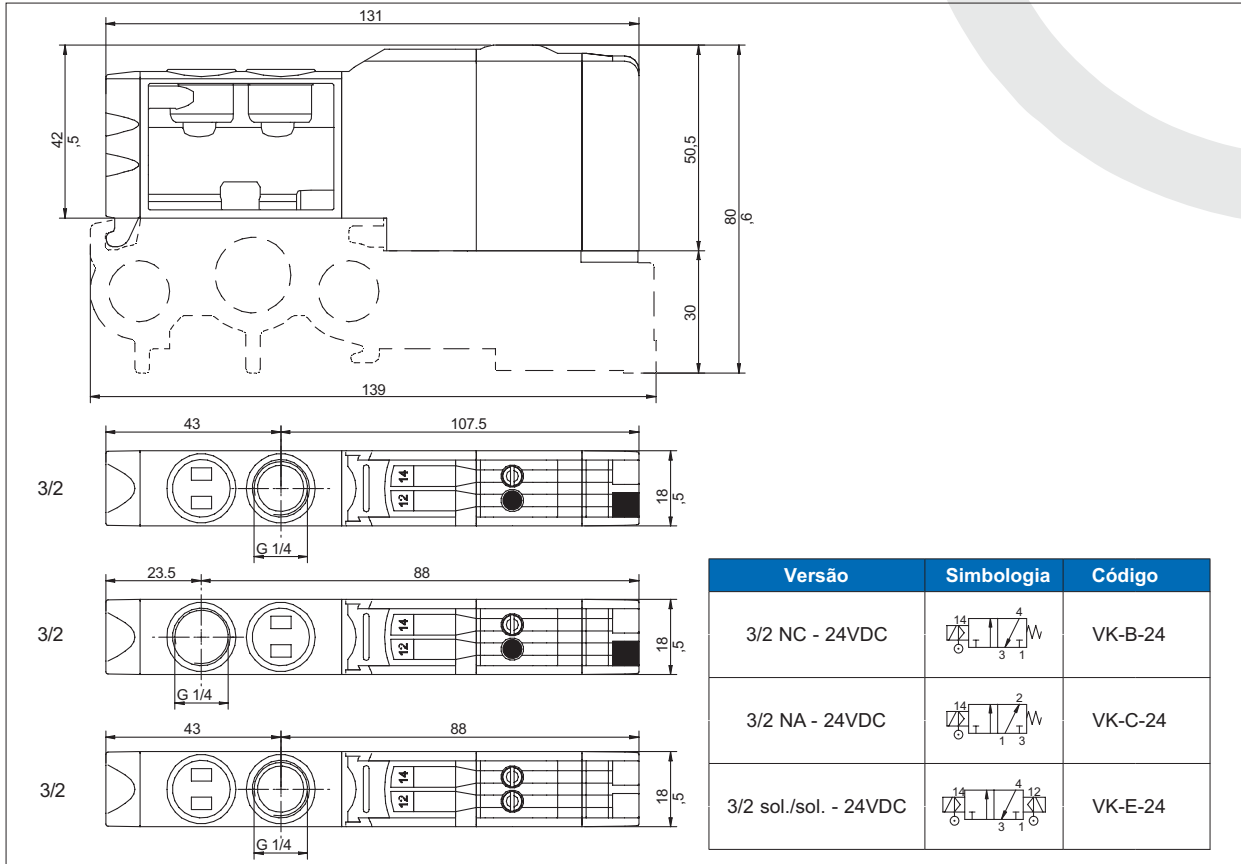
Característica Técnicas

Fluido	Ar Comprimido Filtrado 5µm, Não necessita de Lubrificação, Caso seja Lubrificado favor manter Lubrificação.	
Pressão de Trabalho	2,5 à 8Bar	
Temperature range	-5 °C + + 50°C	
Vazão L/min	850 a 6Bar	
Alimentação Elétrica	24 VDC (standard)	
Consumo	1.5 W	
LED	Vermelho	
Materials	Corpo:	Alumínio Fundido e Pintado
	Proteção:	PBT
	Carretel:	Alumínio Anodizado
	Vedação:	HNBR





Válvula Direcional Plug-In, Alimentação 24Vcc, Rosca de 1/4" - Série VK





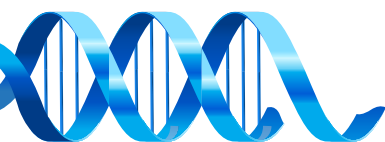
GHPC®

Tecnologia em Produtos Pneumáticos

Válvula Direcional Plug-In, Alimentação 24Vcc, Rosca de 1/4" - Série VK

Versão	Simbologia	Código
5/2 Simples Solenoide - 24VDC		VK-S-24
5/2 Duplo Solenoide - 24VDC		VK-D-24

Versão	Simbologia	Código
5/3 Centro Fechado - 24VDC		VK-F-24
5/3 Centro Negativo - 24VDC		VK-N-24
5/3 Centro Positivo - 24VDC		VK-P-24



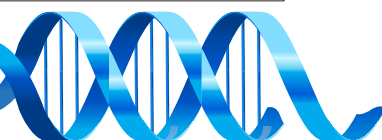
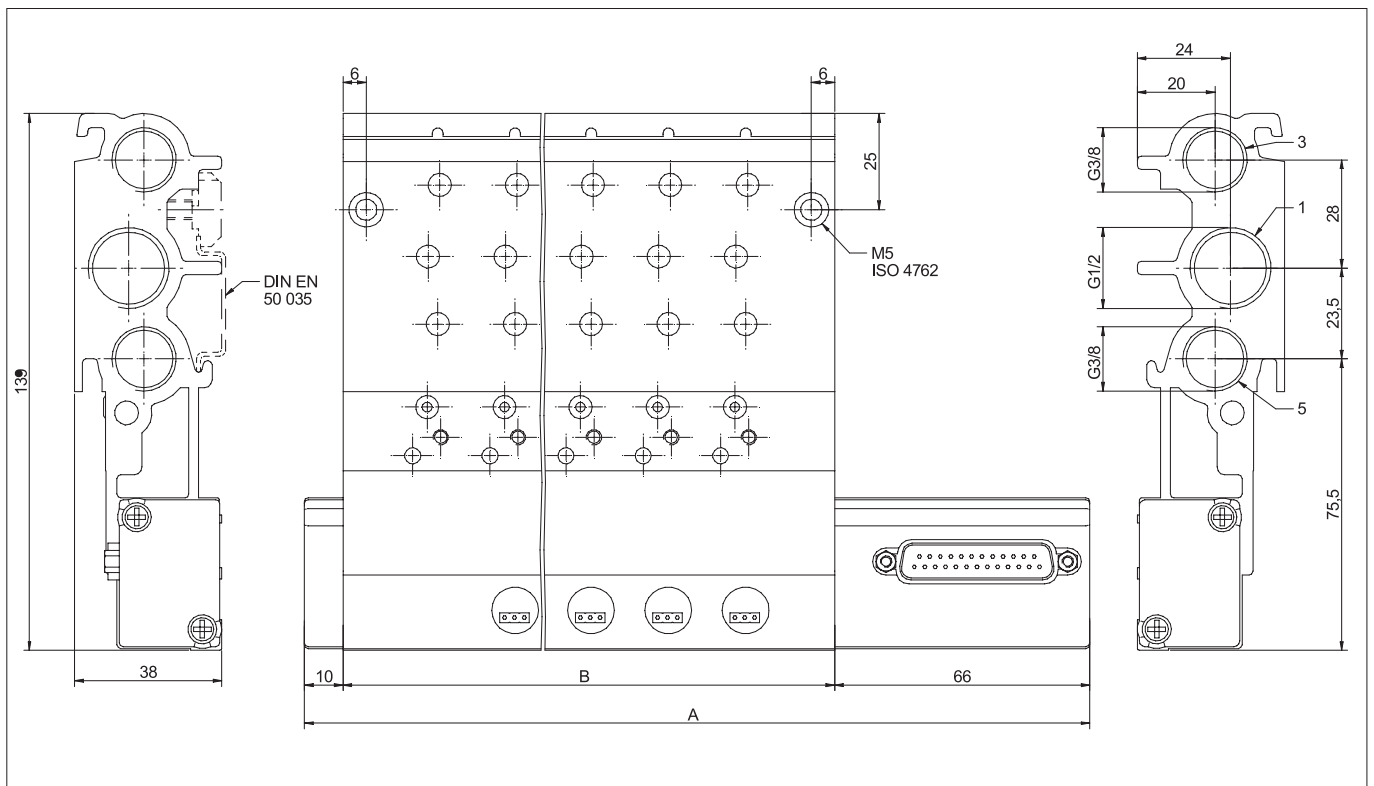
Válvula Direcional Plug-In, Alimentação 24Vcc, Rosca de 1/4" - Série VK



New

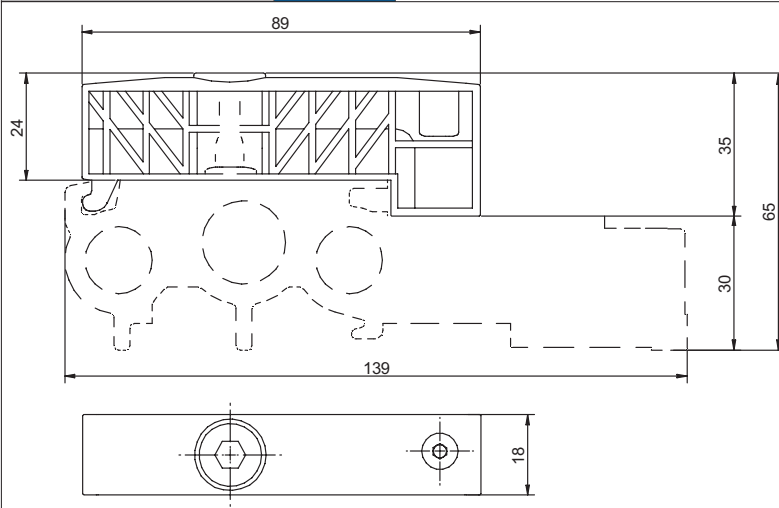


Modelo	A	B
VVK-04-DB25 (Manifold 4 Estações)	203.5	127.5
VVK-05-DB25 (Manifold 5 Estações)	223.5	147.5
VVK-06-DB25 (Manifold 6 Estações)	243.5	167.5
VVK-07-DB25 (Manifold 7 Estações)	263.5	187.5
VVK-08-DB25 (Manifold 8 Estações)	283.5	207.5
VVK-09-DB25 (Manifold 9 Estações)	303.5	227.5
VVK-10-DB25 (Manifold 10 Estações)	323.5	247.5
VVK-11-DB25 (Manifold 11 Estações)	343.5	267.5
VVK-12-DB25 (Manifold 12 Estações)	363.5	287.5

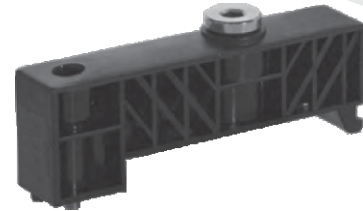


Válvula Direcional Plug-In, Alimentação 24Vcc, Rosca de 1/4" - Série VK

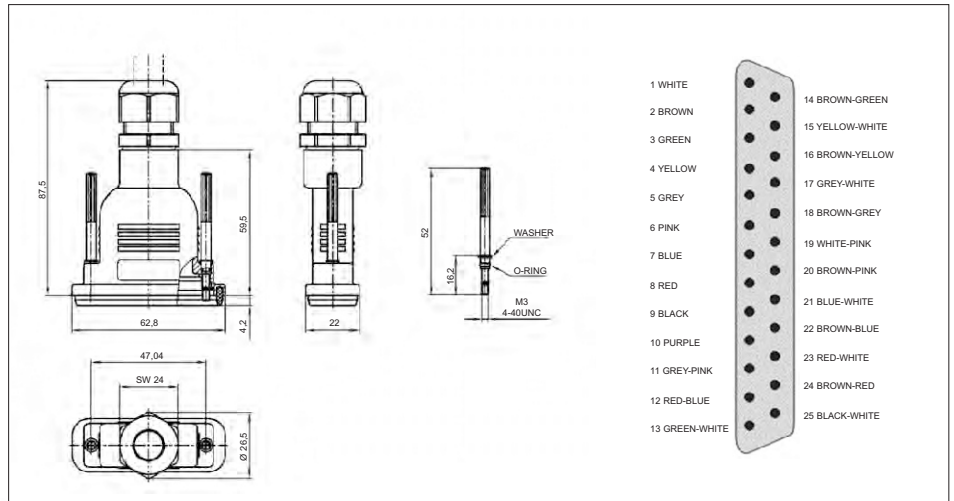
Placa de Fechamento VK-PC



New



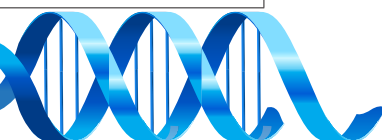
Cabo DB25, Montagem Manifold	
Descrição	Código
Conector DB25, cabo 5Metros	DB25-5
Conector DB25, cabo 7Metros	DB25-7
Conector DB25, cabo 10Metros	DB25-10



Dados Técnicos Cabo DB25

Cobertura Exterior. Cabo de PVC Cinza (RAL7001) (CEI 20-22 II).

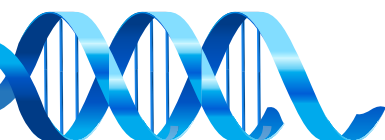
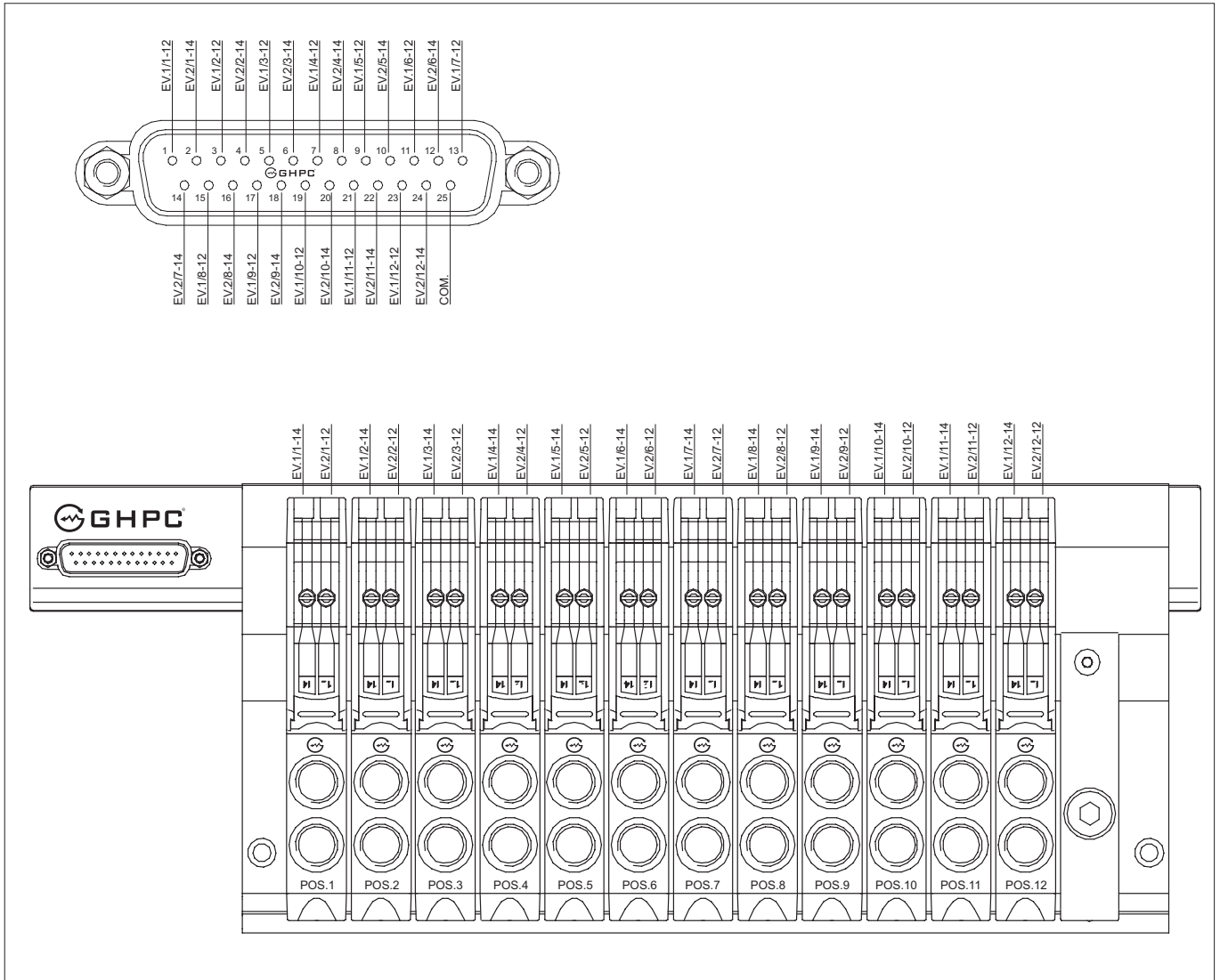
Material do Conector	Capa: PBT + glass Contator: Bronze Parafuso: Inox
Especificação do Cabo	25 x 0,25 mm ² Test voltage 1500V, working tensions 250V Conductors electrical resistance 52,2 Ω/Km, min. insulation resistance 20 MΩ/Km
Norma	CEI EN 60228 Cl.5 - CEI 20-22 II - CEI 20-37/0 - DIN 47100 - CEI EN 60332-1-2
Temperatura de Trabalho	- 20 °C + + 80 °C
Proteção	IP 67



Válvula Direcional Plug-In, Alimentação 24Vcc, Rosca de 1/4" - Série VK

A Transferência dos Sinais do PLC para a válvula é por meio do Conector **DB25**, que administra 24 sinais.
Os Sinais são Distribuídos para as Válvulas de acordo com Diagrama Abaixo.
Diferenciais:

- Simplicidade na ligação Elétrica das Válvulas.
- Grande Vazão.
- Baixo Consumo Elétrico.




Válvula de interface Namur GHPC de 5Vias - Modelo VN

V
Válvula NAMUR VDI/VDE 3845


Vias	
3	*3/2 vias
5	5/2 vias

*Válvula 3/2vias, é utilizado um tampão na saída da válvula.

Solenóide		Rosca	
S	Simplex	02	1/4"



Tensão		Conector	
12	12 Vcc	D	DIN com Led
24	24 Vcc		
110	110 Vca		
220	220 Vca		



Características da Bobina		
Conector		DIN
Tensão (V)	AC	24,110, 220
	DC	12, 24
Tensão Admissível		-15 a + 10% da Tensão Nominal
Consumo	AC	5.6VA (50Hz) / 5.0VA (60Hz)
	DC	2.8W
Indicador luminoso		LED

Características Técnicas	
Fluido	Ar
Lubrificação	Não necessário
Vedação	NBR
Material do Corpo	Alumínio
Pressão de trabalho (Bar)	1.5 ~ 8
Pressão de teste (Bar)	10
Temp. de trabalho (°C)	-5 ~ 60
Classe de proteção	IP65
Tempo de resposta	50ms
Rosca	1/4"
Área de Secção (mm ²)	16
Vazão máx. (l/min)	890

Acessórios

Bobina para válvula Série VN com Conector DIN 43650B com Led



B Bobina
V5 Modelo para Válvula VN3 / VN5
Exemplo: B-V5-110D
B-V5-24D

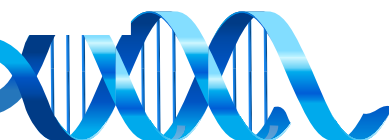
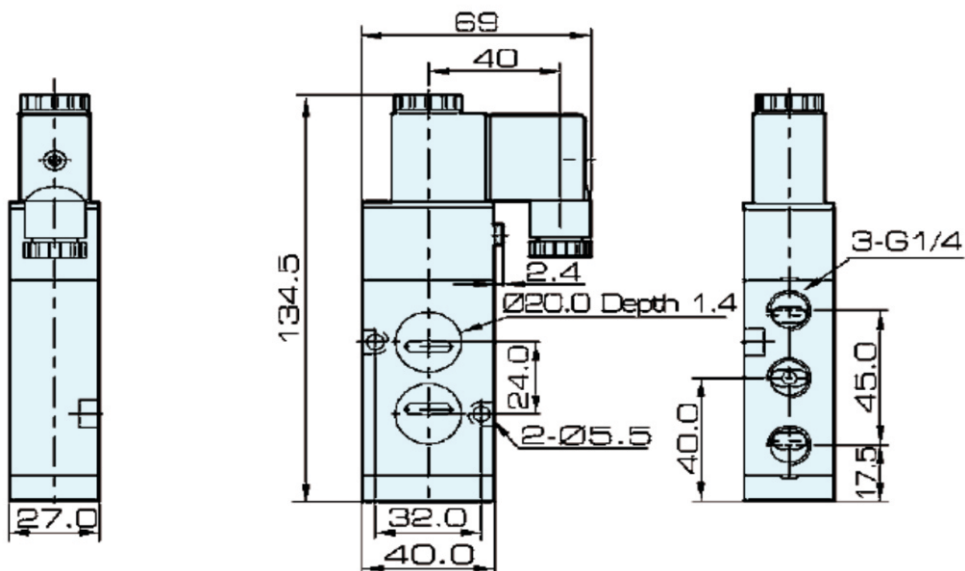
Tensão		DIN
12	12Vcc	
24	24Vcc	
110	110Vca	
220	220Vca	

Conector DIN 43650B com Led



C Conector DIN
V5 Modelo para Válvula VN3 / VN5
Tensão
250: 12Vcc, 24Vcc, 110Vca e 220Vca
Exemplo: C-V5-250

Dimensional

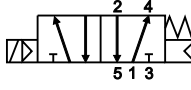

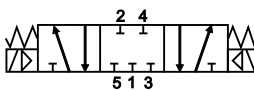
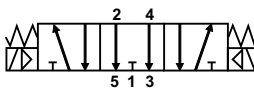
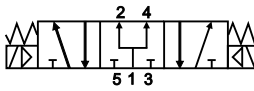


Válvula Direcional Solenoide ISO 5599/1 Tamanho 1 - Série VB1

VB1 -
Válvula
ISO 1



ISO 5599-1
VDMA 24345

Posição
S 5/2 vias Simples Solenoíde 
D 5/2 vias Duplo Solenoíde 
F 5/3 vias Centro Fechado Duplo Solenoíde 
N 5/3 vias Centro Negativo Duplo Solenoíde 
P 5/3 vias Centro Positivo Duplo Solenoíde 

D
Conector
DIN

Tensão ou Piloto	
24	24Vcc
110	110 Vca
220	220 Vca
P	Pilotada

Exemplo: **VB1-S-24D**
VB1-F-220D

Característica Técnica		
Acionamento	Solenóide	Pilotada
Função	5/2 e 5/3	5/2 e 5/3
Fluído	Ar Comprimido	
Pressão de Trabalho(Bar)	1.5 ~ 10	2 ~ 10
Temperatura do Ambiente (C°)	5 ~ 60	
Tempo de Resposta (ms)	25 ou menos	35 ou menos
Frequência (Ciclos/Segundos)	5	3
Lubrificação	Não requer (ISO VG32)	
Classe de Isolamento	Classe F	
Variação de Tensão Admissível	±10% da Voltagem Nominal	
Consumo	AC3.5VA(60Hz) / DC2.5W	



Codificação do Bloco Manifold - VVB1

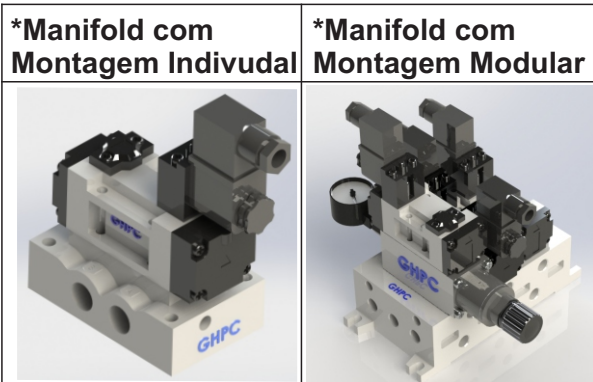
VVB1 - [] - []

Bloco de válvula
ISO 1

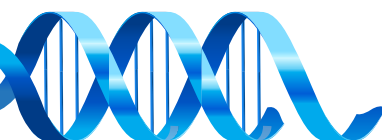
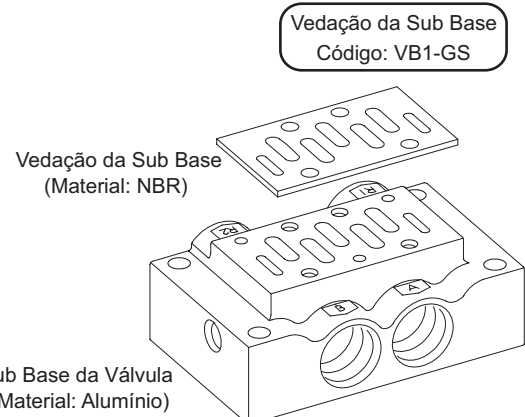
Sub-Base	
-	Sem
02	1/4"
03	3/8"
04	1/2"

Quantidade de Estações	
1	Individual
2	2 Estações
3	3 Estações
"	"
10	10 Estações

Exemplo: **VVB1-04-01** (Individual)
VVB1-03-04 (Modular 4 estações)



*Limite Máximo 10 estações.
*Bloco Acompanha Vedação,

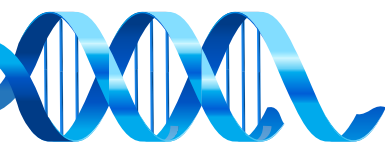
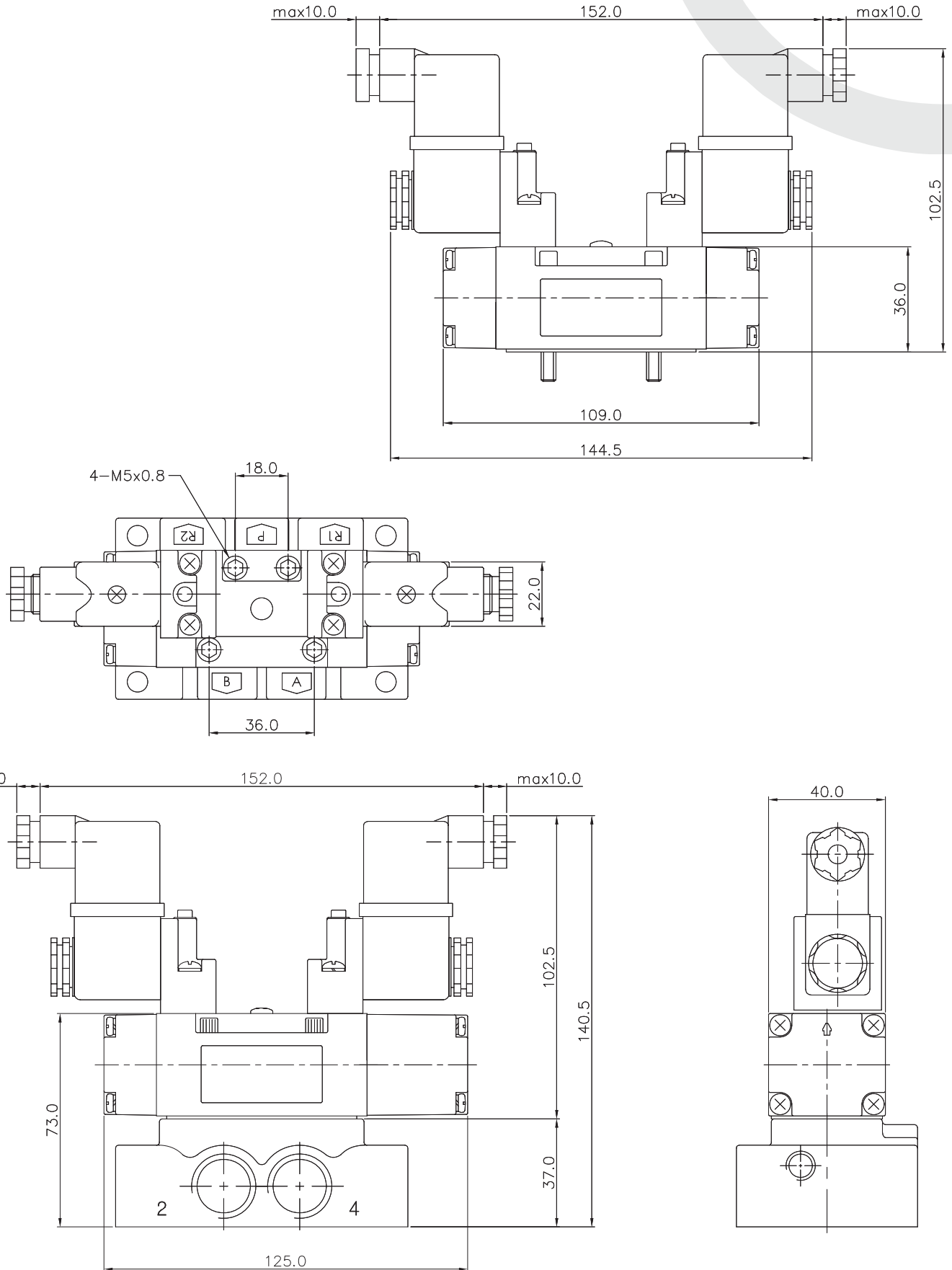




GHPC[®]

Tecnologia em Produtos Pneumáticos

Dimensional Válvula Solenoide ISO 5599/1 Tamanho 1 - Série VB1

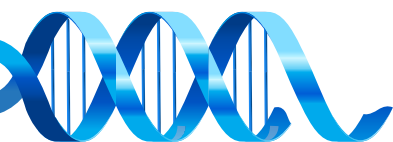
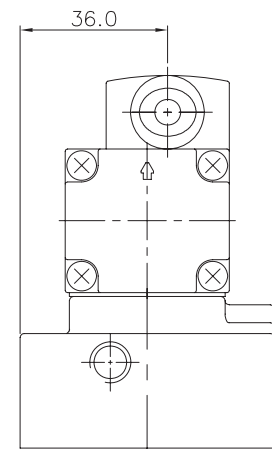
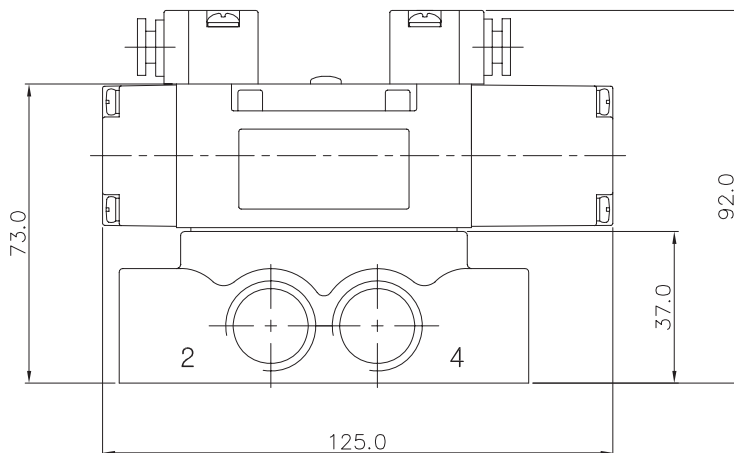
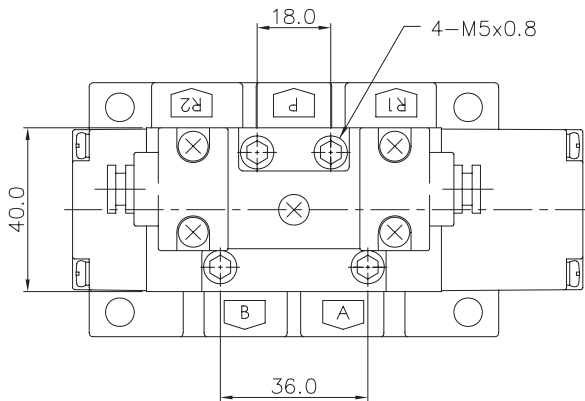
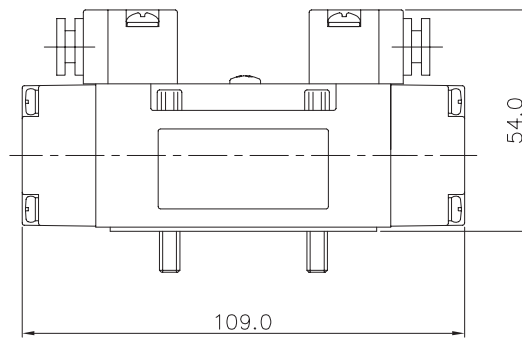
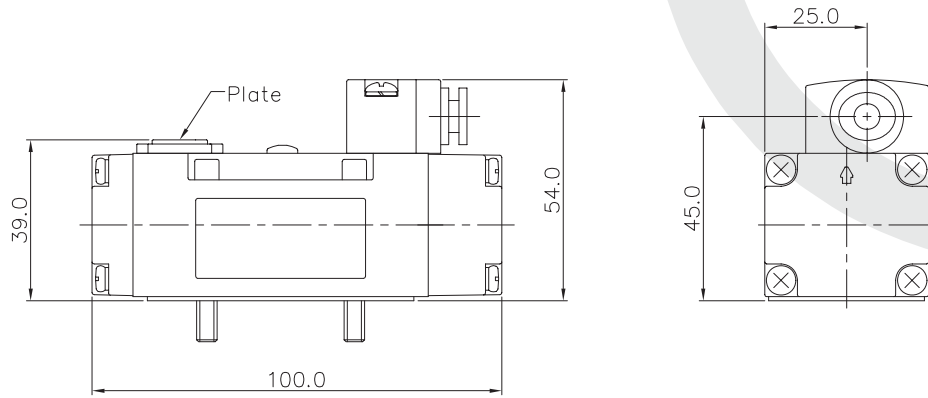




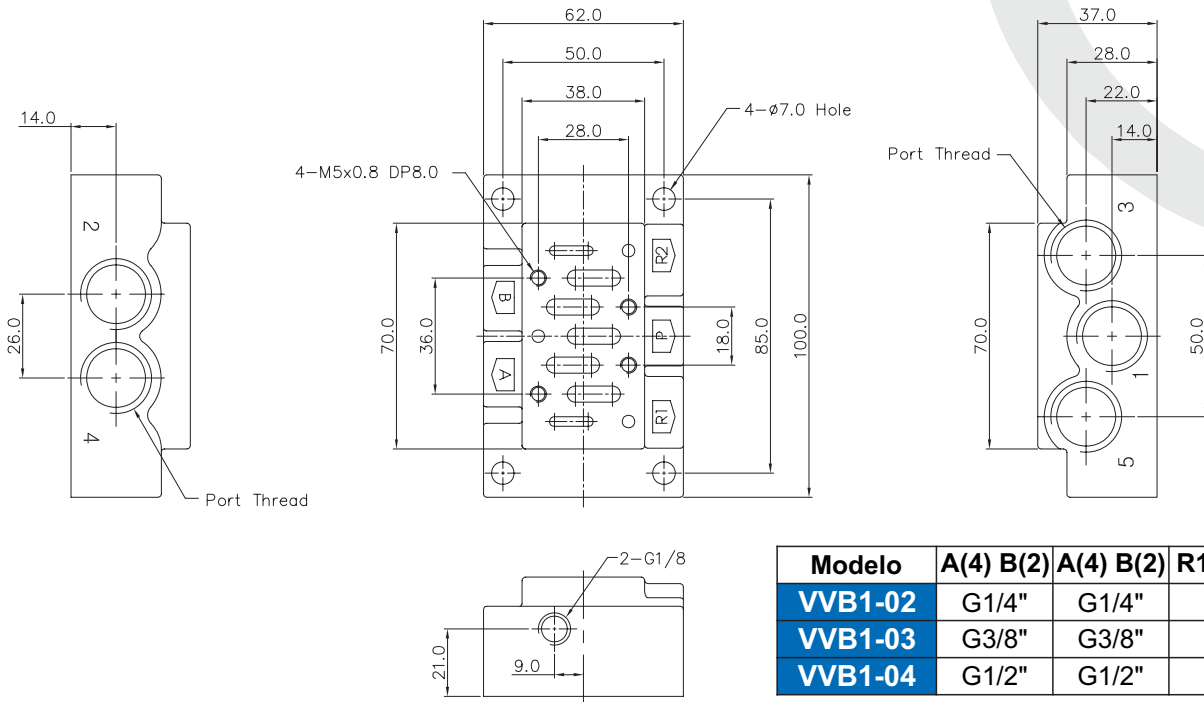
GHPC®

Tecnologia em Produtos Pneumáticos

Dimensional Válvula Pilotada ISO 5599/1 Tamanho 1 - Série VB1

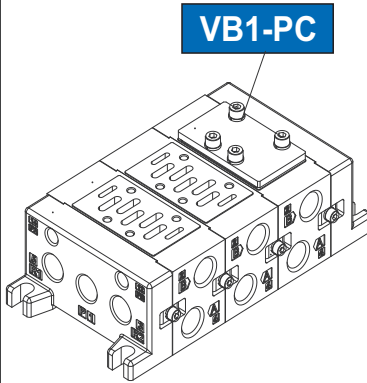
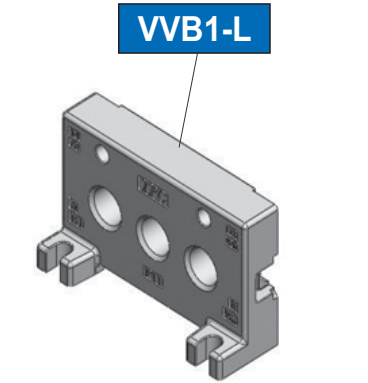
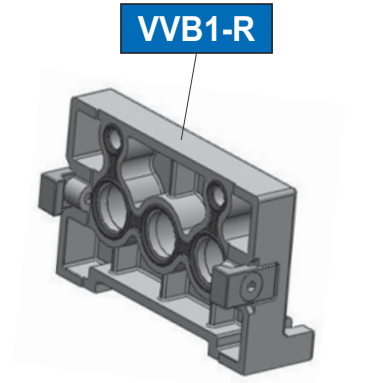
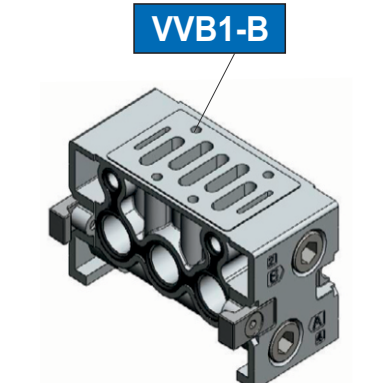


Sub Base Manifold Individual para Válvula ISO 5599/1 Tamanho 1 - Série VB1

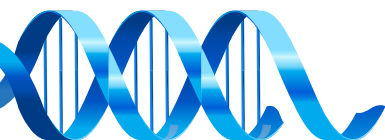
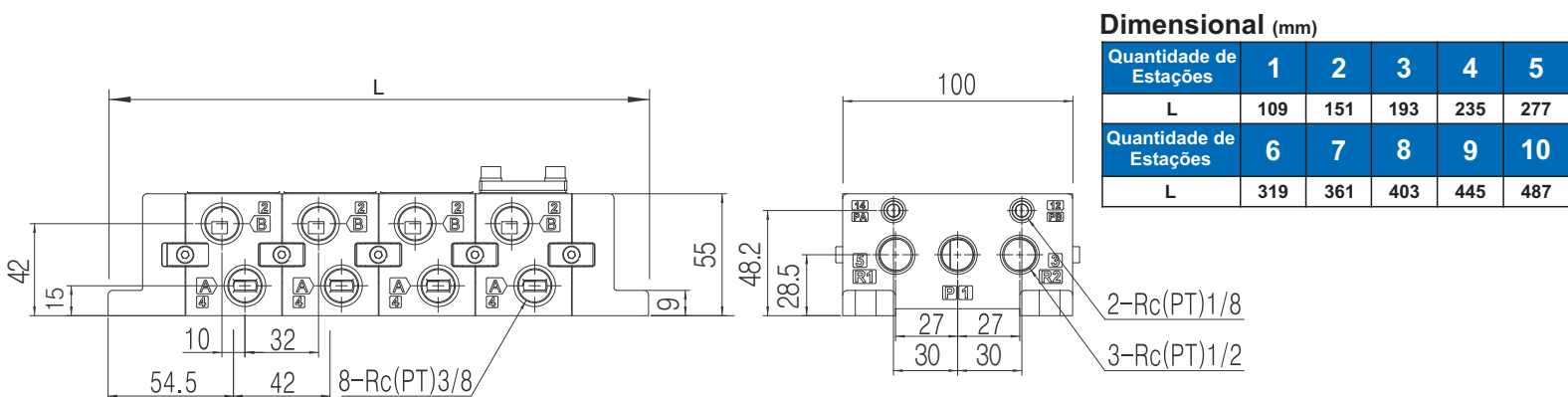


Modelo	A(4) B(2)	A(4) B(2)	R1(5) R2(3)
VVB1-02	G1/4"	G1/4"	G3/8"
VVB1-03	G3/8"	G3/8"	G3/8"
VVB1-04	G1/2"	G1/2"	G1/2"

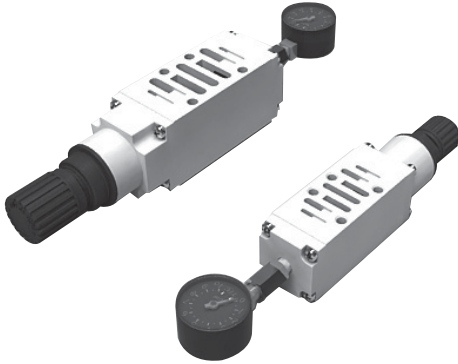
Acessórios para Manifold VVB1 Modular

Placa de Fechamento	Tampa do Lado Esquerdo	Tampa do Lado Direito	Base para Montagem
 <p>VB1-PC</p>	 <p>VVB1-L</p>	 <p>VVB1-R</p>	 <p>VVB1-B</p>
	*Acompanha os grampos de montagem e vedação.	*Acompanha os grampos de montagem e vedação.	*Acompanha os grampos de montagem e vedação.

Dimensional do Manifold VVB1 Modular



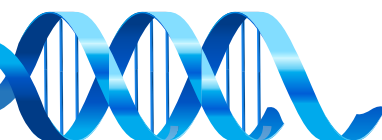
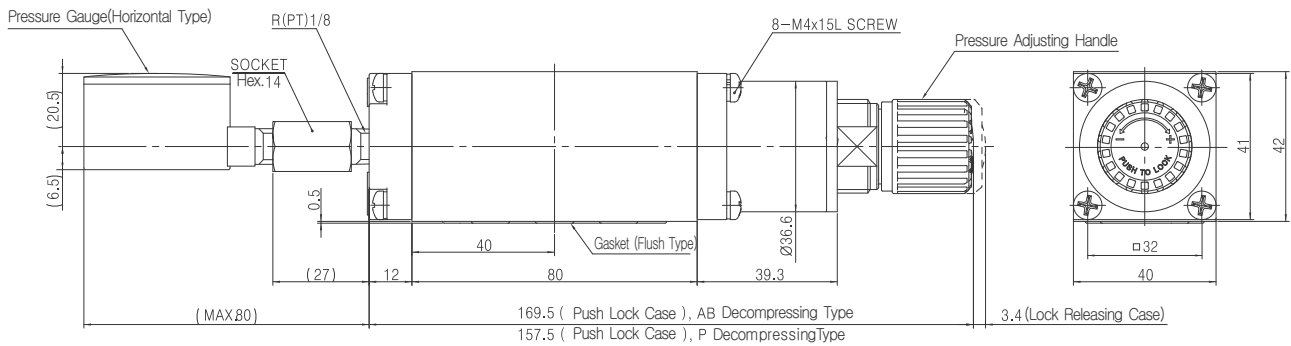
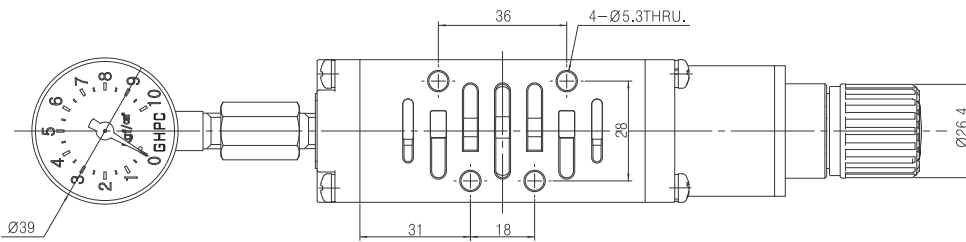
Interface com Regulador de Pressão para Válvula ISO 5599/1 Tamanho 1 -Série VVB1-R



Característica Técnica	
Código	VVB1-R
Fluido	Ar Comprimido
Pressão de Trabalho(Bar)	1.5 ~ 10
Pressão de Teste (Bar)	15
Saída para Manômetro	Rc(PT)1/8"
Com Alívio	Sim
Lubrificação	Não requer (ISO VG32)




Dimensional - Interface com Regulador de Pressão



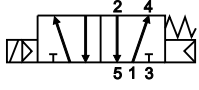

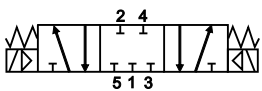
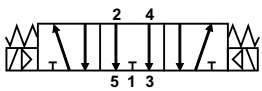
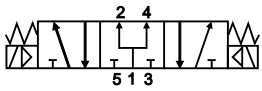
Válvula Direcional Solenoide ISO 5599/2 Tamanho 2 - Série VB2

VB2 -

Válvula ISO 2



ISO 5599-2
VDMA 24345

Posição
S 5/2 vias Simples Solenoíde 
D 5/2 vias Duplo Solenoíde 
F 5/3 vias Centro Fechado Duplo Solenoíde 
N 5/3 vias Centro Negativo Duplo Solenoíde 
P 5/3 vias Centro Positivo Duplo Solenoíde 

D
Conector DIN

Tensão ou Piloto	
24	24Vcc
110	110 Vca
220	220 Vca
P	Pilotada

Exemplo: **VB2-S-24D**
VB2-F-220D

Característica Técnica		
Acionamento	Solenóide	Pilotada
Função	5/2 e 5/3	5/2 e 5/3
Fluído	Ar Comprimido	
Pressão de Trabalho(Bar)	1.5 ~ 10	2 ~ 10
Temperatura do Ambiente (C°)	5 ~ 60	
Tempo de Resposta (ms)	25 ou menos	35 ou menos
Frequência (Ciclos/Segundos)	5	3
Lubrificação	Não requer (ISO VG32)	
Classe de Isolamento	Classe F	
Variação de Tensão Admissível	±10% da Voltagem Nominal	
Consumo	AC3.5VA(60Hz) / DC2.5W	



Codificação do Bloco Manifold - VVB2

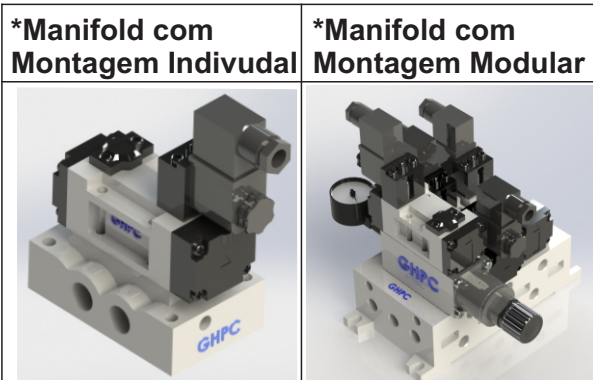
VVB2 -

Bloco de válvula ISO 2

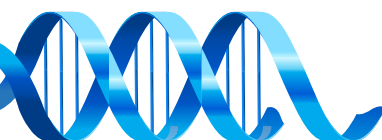
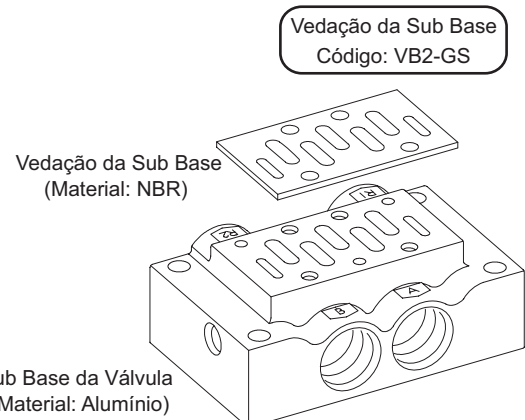
Sub-Base	
-	Sem
02	1/4"
03	3/8"
04	1/2"

Quantidade de Estações	
1	Individual
2	2 Estações
3	3 Estações
''	''
10	10 Estações

Exemplo: **VVB2-04-01** (Individual)
VVB2-03-04 (Modular 4 estações)

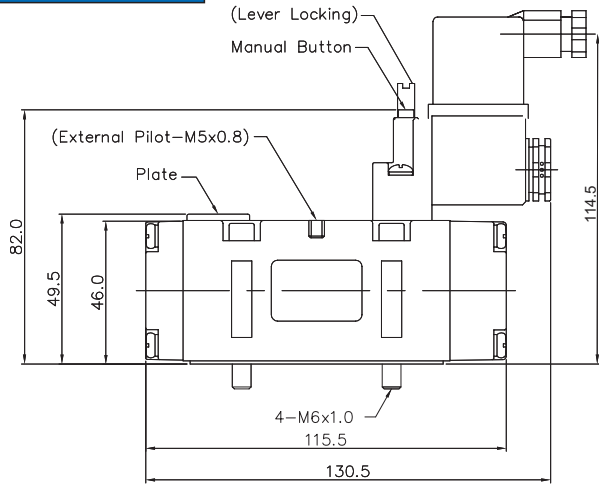


*Limite Máximo 10 estações.
*Bloco Acompanha Vedação.

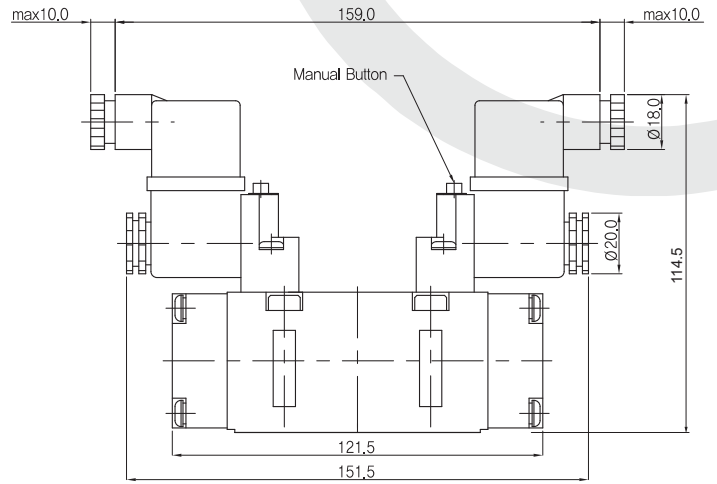


Válvula Direcional Solenoide ISO 5599/2 Tamanho 2 - Série VB2

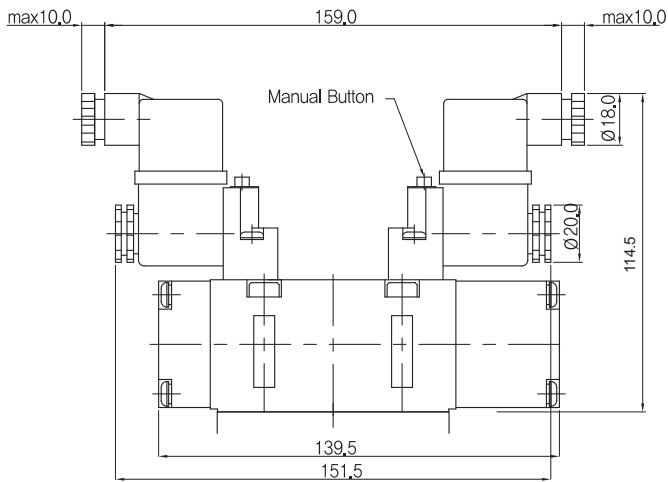
VB2-S-__D



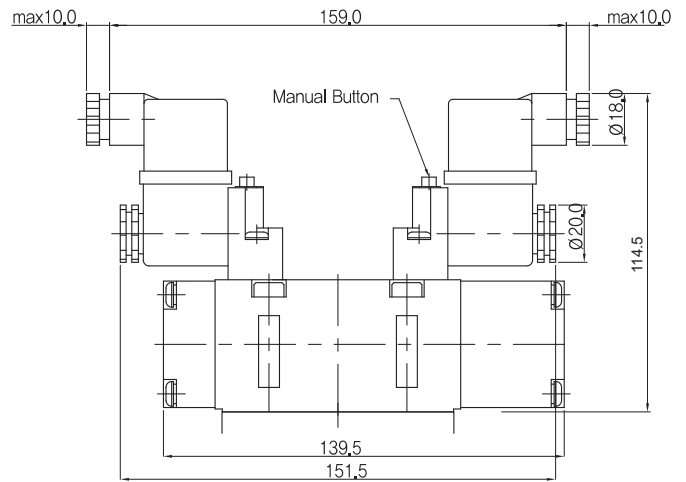
VB2-D-__D



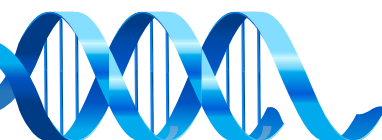
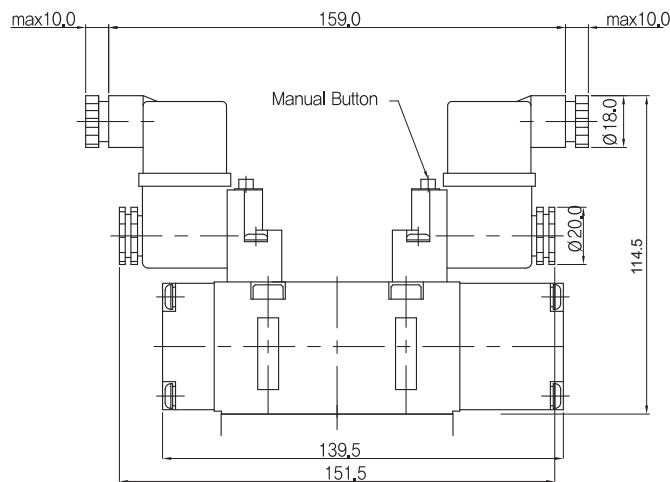
VB2-F-__D



VB2-N-__D



VB2-F-__D

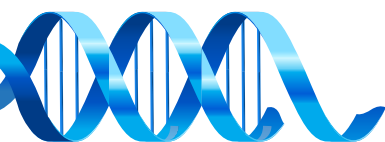
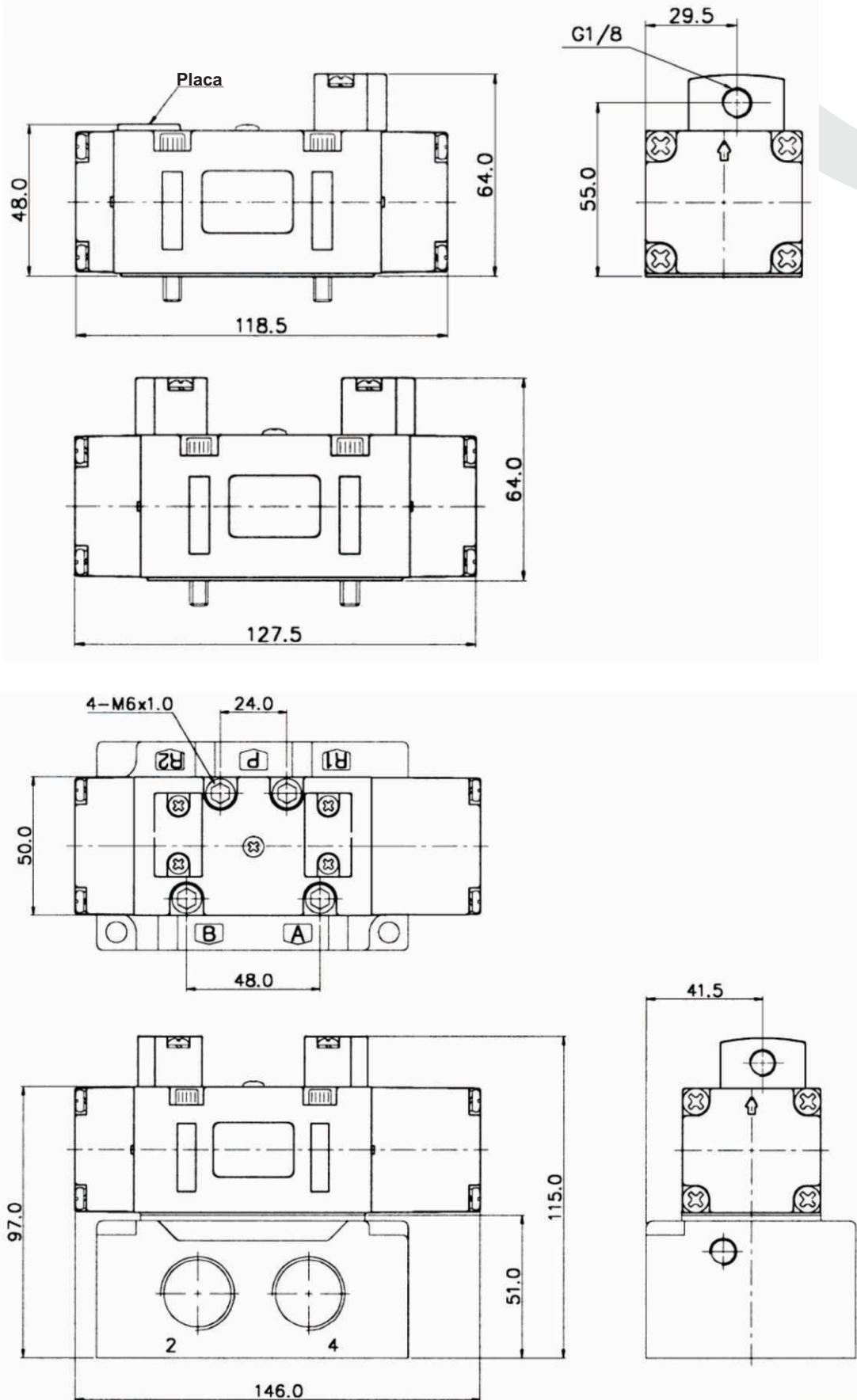




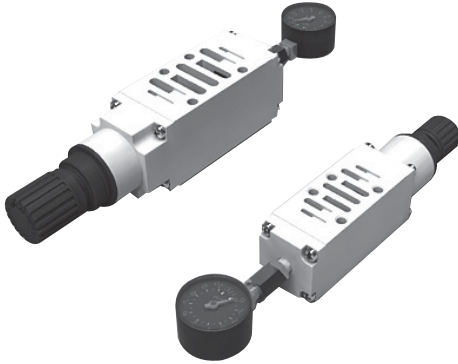
GHPC[®]

Tecnologia em Produtos Pneumáticos

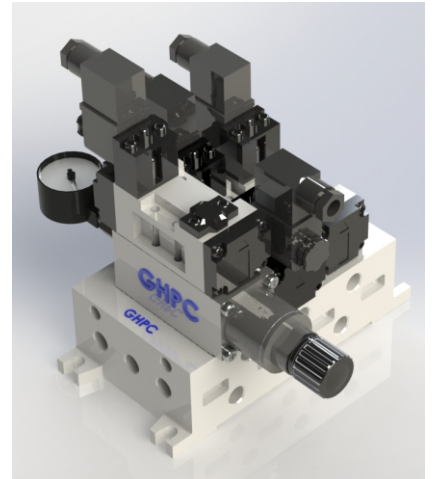
Válvula Direcional Pilotada ISO 5599/2 Tamanho 2 - Série VB2



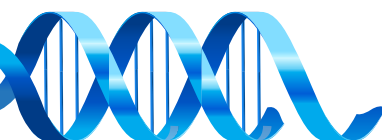
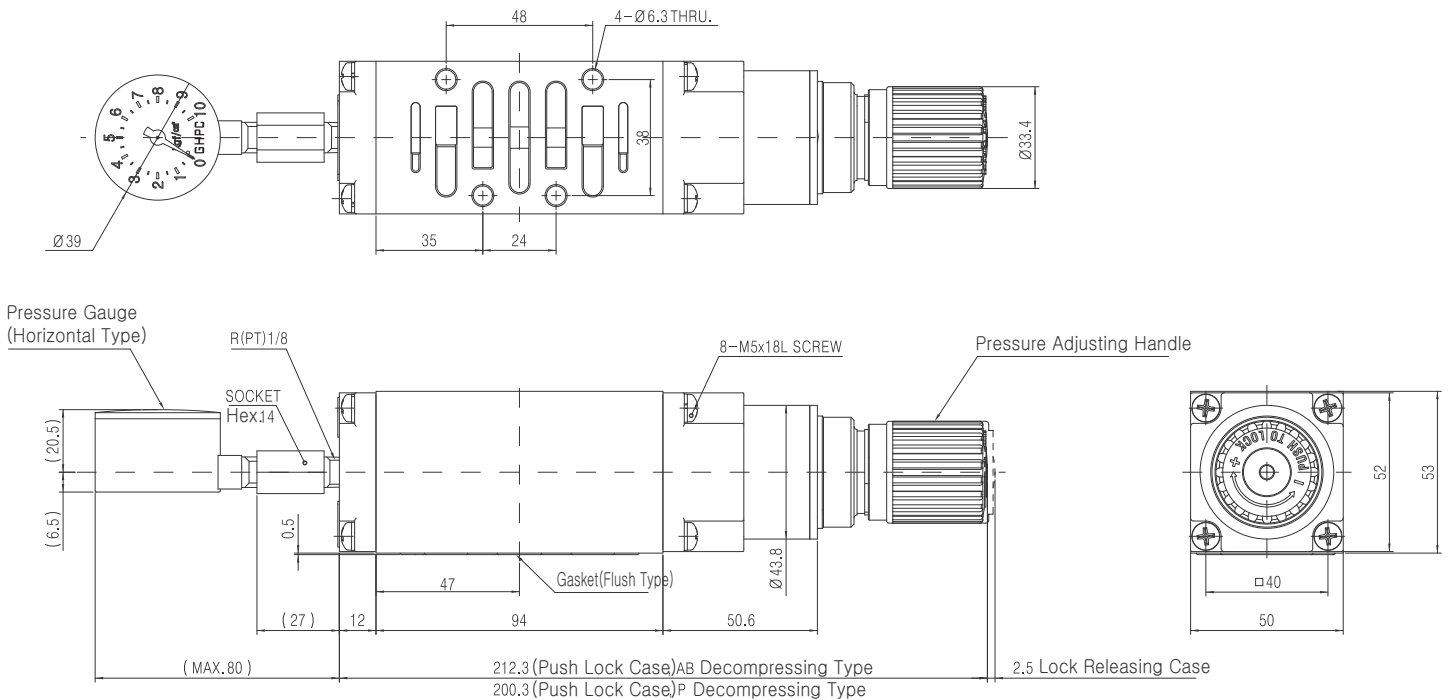
Sub Base Manifold para Válvula ISO 5599/2 Tamanho 2 - Série VB2



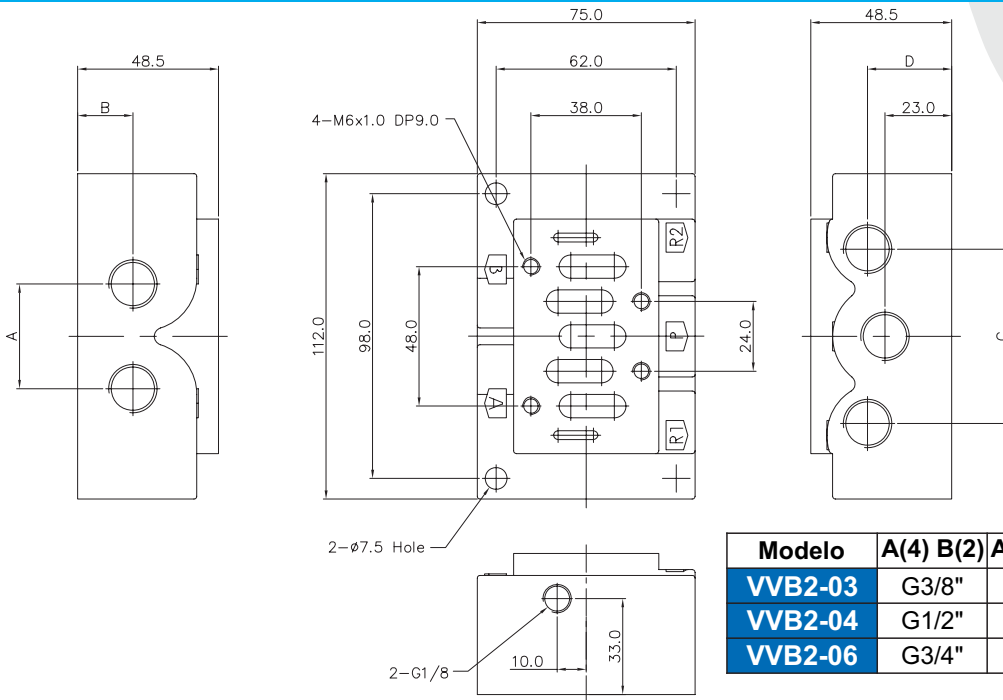
Característica Técnica	
Código	VVB2-R
Fluído	Ar Comprimido
Pressão de Trabalho(Bar)	1.5 ~ 10
Pressão de Teste (Bar)	15
Saída para Manômetro	Rc(PT)1/8"
Com Alívio	Sim
Lubrificação	Não requer (ISO VG32)



Dimensional - Interface com Regulador de Pressão

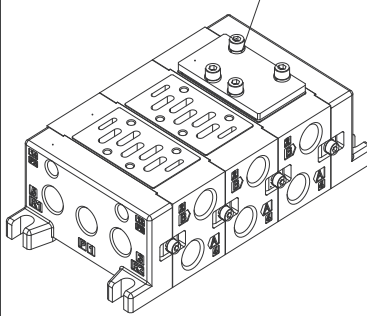
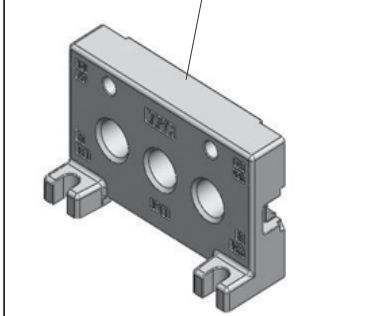
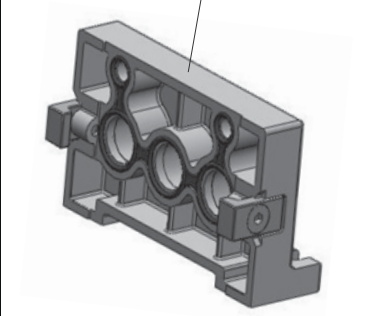
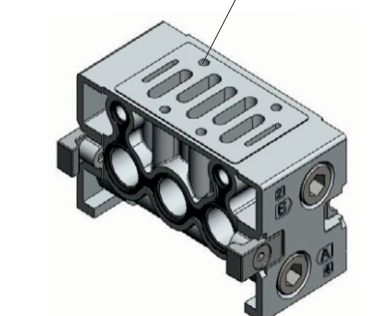


Sub Base Manifold Individual para Válvula ISO 5599/2 Tamanho 2 - Série VB2

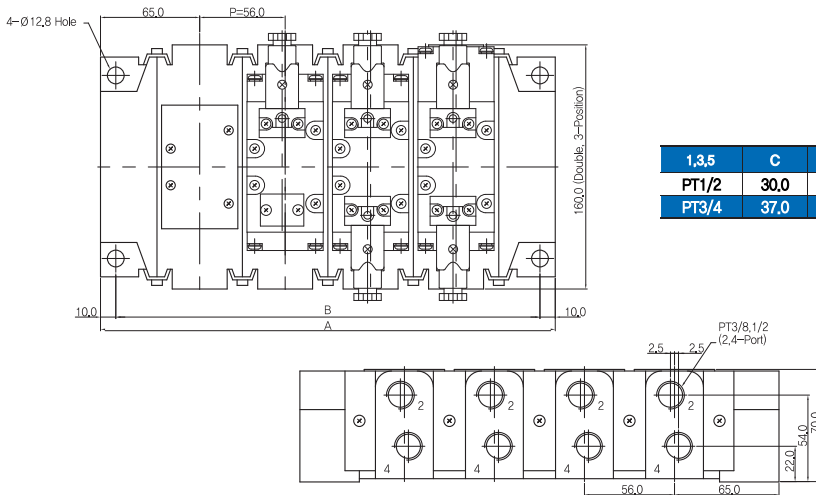


Modelo	A(4) B(2)	A(4) B(2)	R1(5) R2(3)
VVB2-03	G3/8"	G3/8"	G3/8"
VVB2-04	G1/2"	G1/2"	G1/2"
VVB2-06	G3/4"	G3/4"	G3/4"

Acessórios para Manifold VVB2 Modular

Placa de Fechamento	Tampa do Lado Esquerdo	Tampa do Lado Direito	Base para Montagem
<p>VB2-PC</p> 	<p>VVB2-L</p>  <p>*Acompanha os grampos de montagem e vedação.</p>	<p>VVB2-R</p>  <p>*Acompanha os grampos de montagem e vedação.</p>	<p>VVB2-B</p>  <p>*Acompanha os grampos de montagem e vedação.</p>

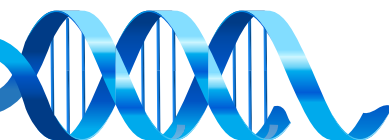
Dimensional do Manifold VVB2 Modular



1,3,5	C	D
PT1/2	30,0	32,0
PT3/4	37,0	25,0

Dimensional (mm)

Quantidade de Estações	1	2	3	4	5
B	166	222	278	334	390
A	186	242	298	354	410
Quantidade de Estações	6	7	8	9	10
B	446	502	558	614	670
A	466	522	578	634	690





GHPC®

Tecnologia em Produtos Pneumáticos

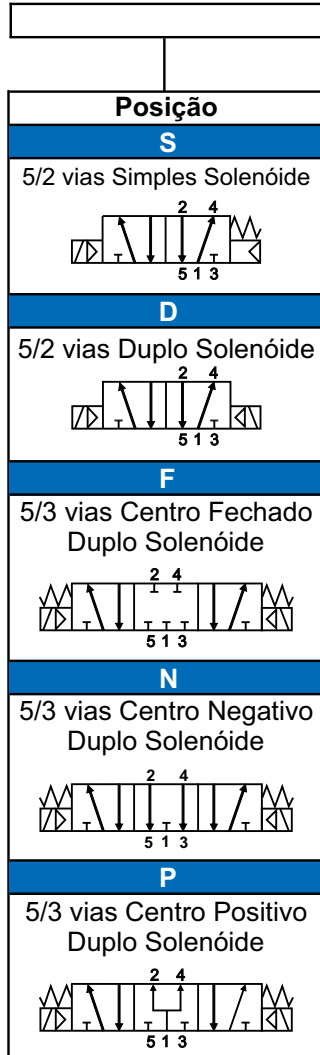
Válvula Direcional Solenóide ISO 5599/1 Tamanho 3 - Série VB3

VB3 -

Válvula
ISO 3



ISO 5599-3
VDMA 24345



-

D

Conector
DIN

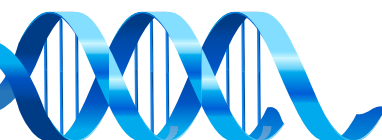
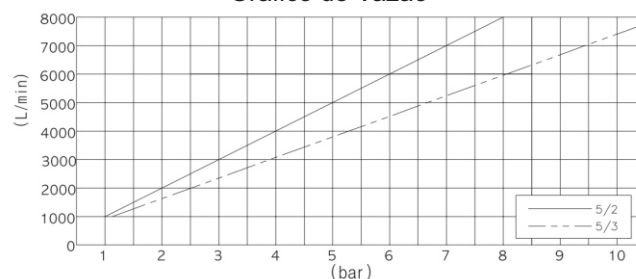
Tensão ou Piloto	
24	24Vcc
110	110 Vca
220	220 Vca
P	Pilotada

Exemplo: VB3-S-24D
VB3-F-220D



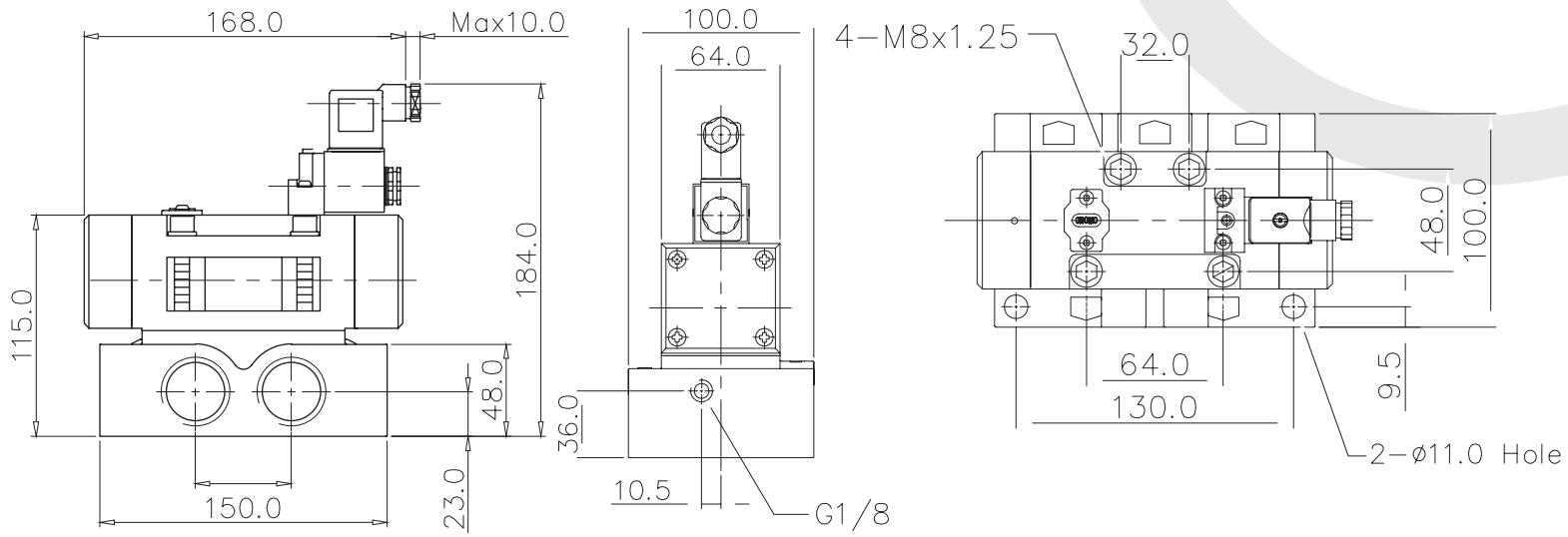
Característica Técnica		
Acionamento	Solenóide	Pilotada
Função	5/2 e 5/3	5/2 e 5/3
Fluído	Ar Comprimido	
Pressão de Trabalho(Bar)	1.5 ~ 10	2 ~ 10
Temperatura do Ambiente (C°)	5 ~60	
Tempo de Resposta (ms)	25 ou menos	35 ou menos
Frequência (Ciclos/Segundos)	5	3
Lubrificação	Não requer (ISO VG32)	
Classe de Isolamento	Classe F	
Variação de Tensão Admissível	±10% da Voltagem Nominal	
Consumo	AC3.5VA(60Hz) / DC2.5W	

Gráfico de Vazão

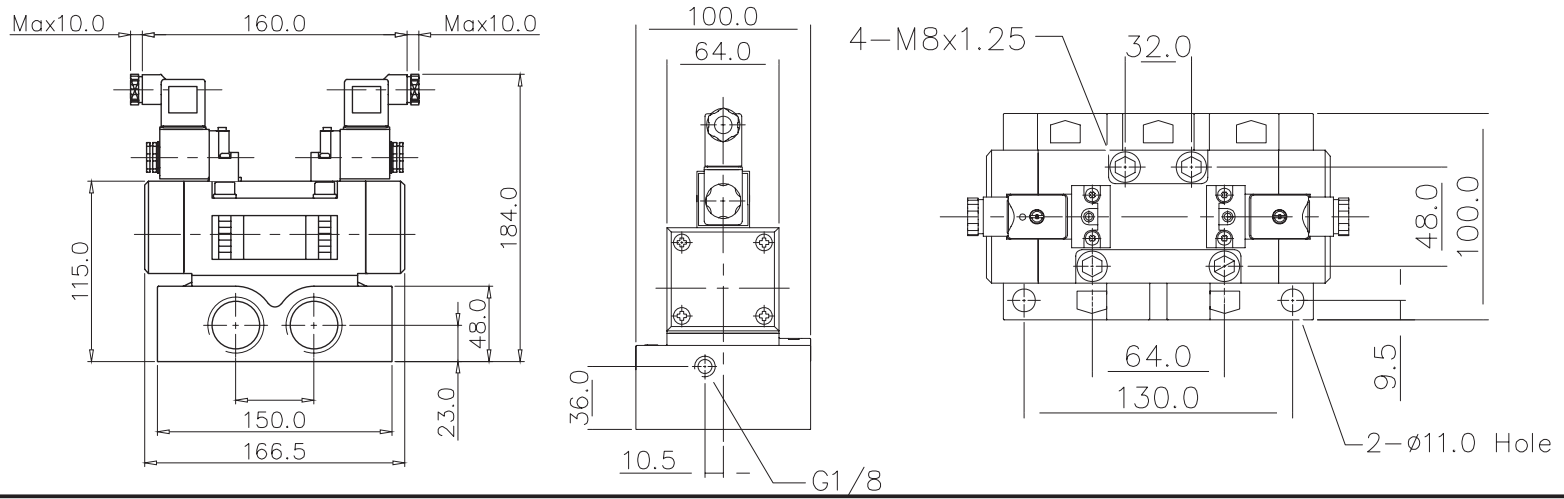


Válvula Direcional Solenoide ISO 5599/1 Tamanho 3 - Série VB3

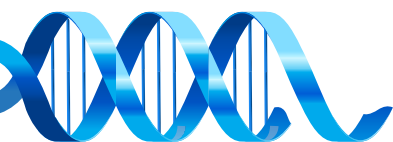
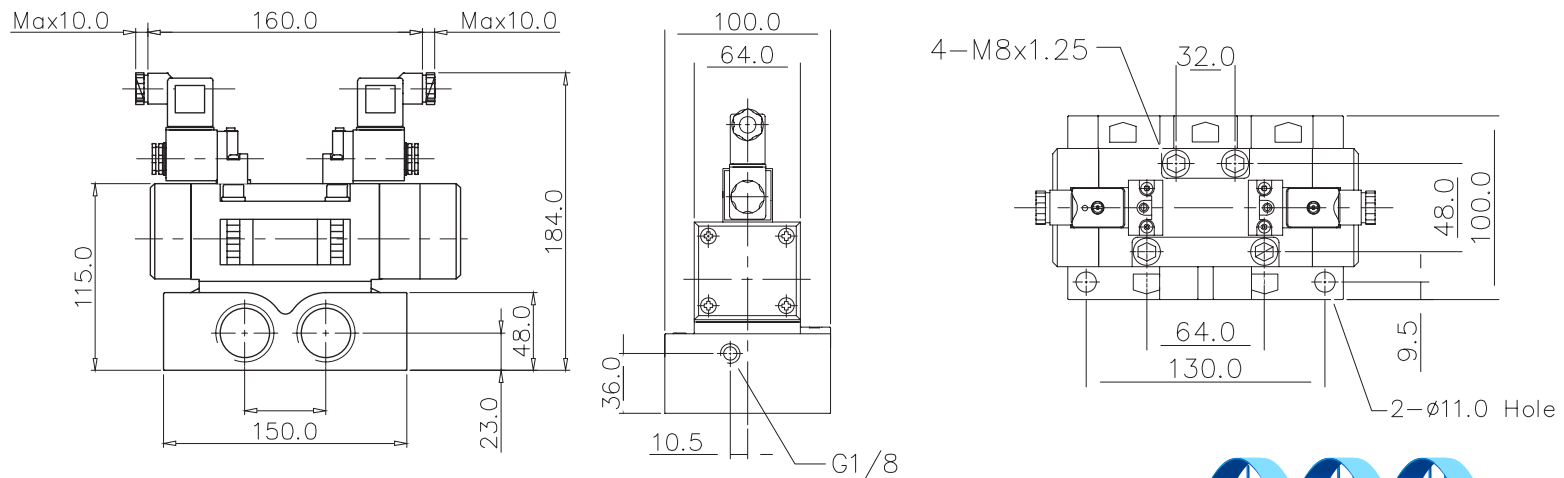
5/2 Vias Simples Solenóide



5/2 Vias Duplo Solenóide



5/3 Vias Duplo Solenóide

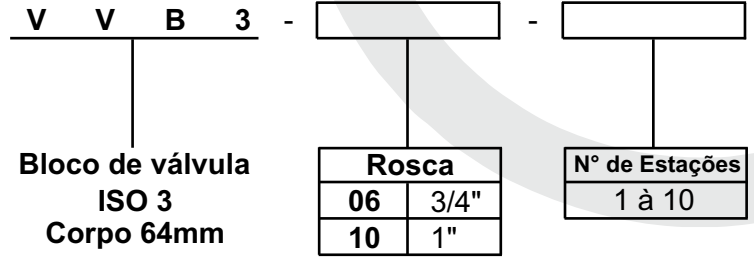




GHPC[®]

Tecnologia em Produtos Pneumáticos

Sub Base Manifold para Válvula ISO 5599/1 Tamanho 3 - Série VB3

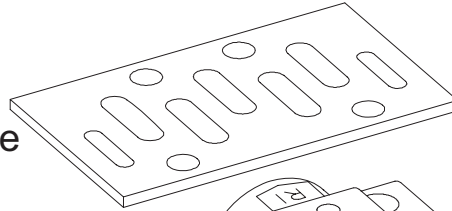


Obs: O bloco acompanha vedação.

Exemplo: VVB3-04-01
VVB3-03-04
VVB3-06-08

Vedação da Sub Base
Código: **VB3-GS**

Vedação da Sub Base
(Material: NBR)



Sub Base da Válvula
(Material: Alumínio)

