

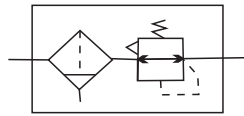
## Filtro Regulador - Modelo FR

FR  
Filtro e  
Regulador



Tamanho do Corpo		Rosca		Manômetro		Dreno	
100	200	M5	M5	---	Sem Manômetro	---	Manual
300	400	01	1/8"	M	Manômetro	D	Automático N.A.
500		02	1/4"				
		03	3/8"				
		04	1/2"				
		06	3/4"				
		10	1"				

Exemplo: FR200-01M-D  
FR300-03-D  
FR400-04M



Obs: Suporte e porca inclusos.

### Características Técnicas

Modelo	FR100	FR200	FR300	FR400	FR500
Rosca	M5 x 0.8	1/8", 1/4"	3/8"	1/2", 3/4"	1"
Máx. pressão de teste (Bar)	15				
Máx. pressão (Bar)	10				
Faixa de pressão (Bar)	0.5 ~ 7		0.5 ~ 8.5		
Rosca do Manômetro	5/16"	1/8"		1/4"	
Temperatura de trabalho (°C)	-5 ~ 60 (sem congelamento)				
Grau de Filtragem (µm)	5				
Vazão (l/min)	90	500	1700	3000	4000
Capacidade do dreno (cm³)	2.5	8	25	45	45
Material do copo	Policarbonato		Policarbonato + Proteção		

## Acessórios



Manômetro				
Código	Diâmetro	Escala (Kgf/cm² x PSI)	Rosca	Posição da Rosca
M25-10-516	25mm	0 ~ 10	5/16"	Horizontal
M41-10-01	41mm (1.5")	0 ~ 10	1/8"	Horizontal
M41-10-02	41mm (1.5")	0 ~ 10	1/4"	Horizontal



Elemento Filtrante - 5µm	
Modelo	Código
FRL100	EL-100
FRL200	EL-200
FRL300	EL-300
FRL400	EL-400
FRL500	EL-500



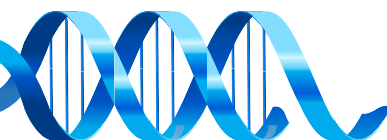
Copo com Dreno Manual para Filtro	
Modelo	Código
FRL100	CF-100
FRL200	CF-200
FRL300	CF-300
FRL400	CF-400
FRL500	CF-500



Copo com Dreno Automático para Filtro	
Modelo	Código
FRL100	CF-100D
FRL200	CF-200D
FRL300	CF-300D
FRL400	CF-400D
FRL500	CF-500D

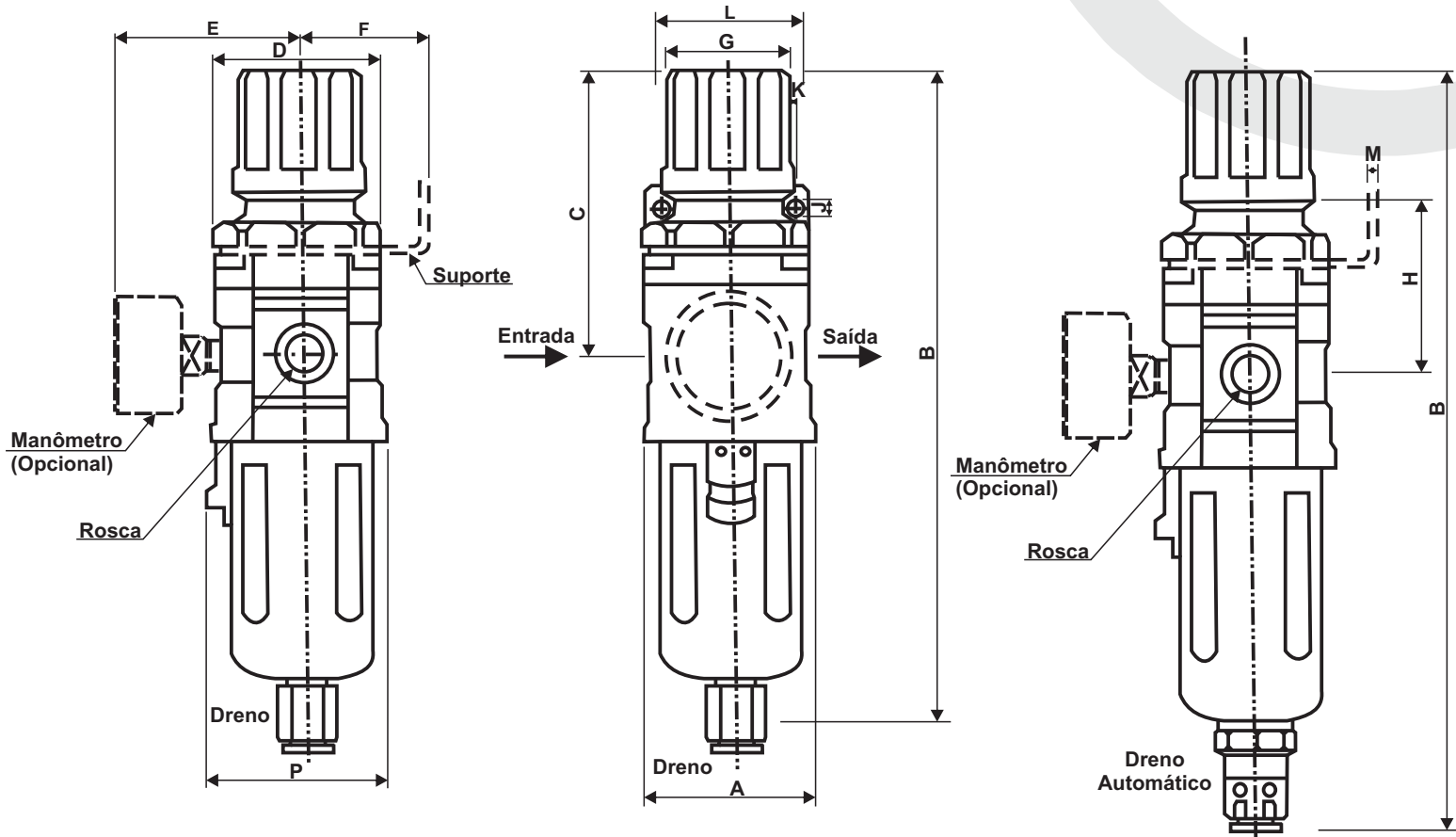


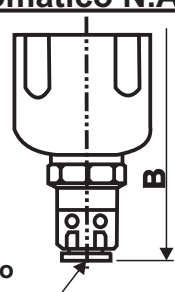
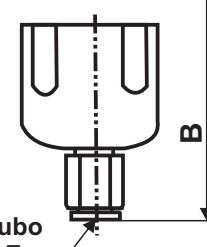
Elemento de Fixação		
Modelo	Suporte	Porca
FR100	SR-100	P-100
FR200	SR-200	P-200
FR300	SR-300	P-300
FR400	SR-400	P-400
FR500	SR-500	P-500



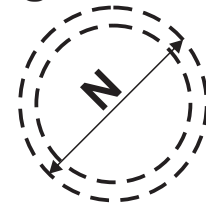
## Filtro Regulador - Modelo FR

### Dimensional

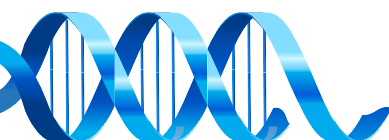


Opcionais	Dreno Automático N.A	Dreno Manual
	 <p>Tubo Ø10mm</p>	 <p>Tubo Z</p>

### Montagem em Painel



Modelo	Rosca	A	B	C	D	E	Dimensões com suporte							N	P	B	Z
							F	G	H	J	K	L	M				
FR100	M5	25	109.5	50.5	25	26	25	28	30	4.5	6.5	40	2.0	20.5	28	130	6
FR200	1/8", 1/4"	40	164.5	78	40	56.8	30	34	44	5.4	15.4	55	2.3	33.5	40	187.5	6
FR300	3/8"	53	207.5	92.5	53	60.8	41	40	46	6.5	8.0	53	2.3	42.5	56	248.5	8
FR400	1/2", 3/4"	70	259	112	70	70.5	50	54	54	8.5	10.5	70	2.3	52.5	73	300	8

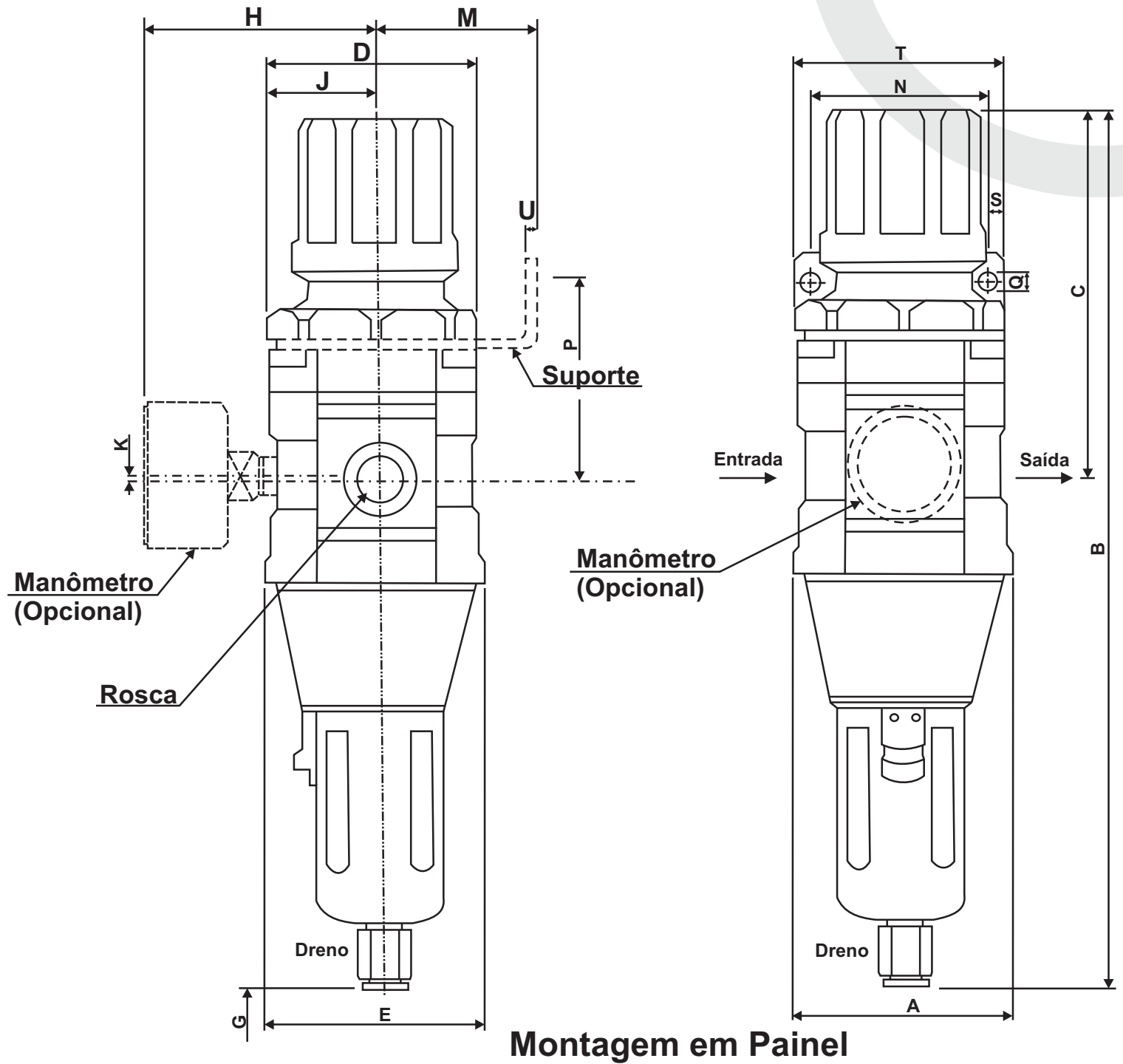




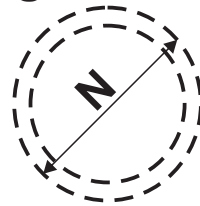
# GHPC®

Tecnologia em Produtos Pneumáticos

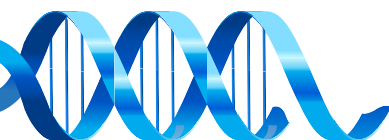
## Filtro Regulador - Modelo FR



### Montagem em Painel



Modelo	Rosca	Dimensionais						Com Manômetro			Com Suporte						Dreno Automático	
		A	B	C	D	E	G	H	J	K	M	N	P	Q	S	T	U	B
FR500	1"	95	405	171	88	95	20	84	44.5	3.25	70	66	66	11	13	90	3.2	445



Filtro para Ar Comprimido - Modelo F



ACESSÓRIOS PARA MONTAGEM MODULAR

Derivação com  
1 Saída  
**Série SH**

-Sistema Modular



Código	Rosca
SH-200	1/8"
SH-300	1/4"
SH-400	3/8"

Derivação com  
com 4 Saídas  
**Série SX**

-Sistema Modular



Código	Rosca
SX-200	1/4"
SX-300	3/8"
SX-400	1/2"

Espaçador de  
União  
**Série SU**

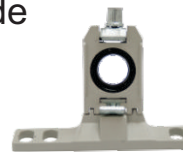
-Sistema Modular



Código	Rosca
SU-200	1/8"/1/4"
SU-300	3/8"
SU-400	1/2"/3/4"
SU-500	1"

Espaçador de  
União com  
Suporte  
**Série ST**

-Sistema Modular



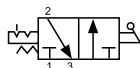
Código	Rosca
ST-200	1/8"/1/4"
ST-300	3/8"
ST-400	1/2"/3/4"
ST-500	1"

Válvula 3/2vias de  
Acionamento Manual  
com Trava de  
Segurança.  
**Série VS**

-Sistema Modular.

-Com Entrada para Cadeado.

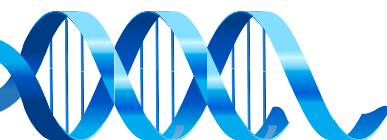
-Em conformidade com a **NR12**



Código	Rosca	Vazão NI/min
VS200-02	1/4"	600
VS300-03	3/8"	1700
VS400-04	1/2"	3500
VS400-06	3/4"	4000
VS500-10	1"	6000

\*Condição de Alimentação a 7Bar.

\*\*Pressão Máxima de Trabalho 10Bar.



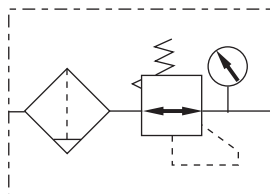
**Filtro Regulador - Série FR\_B**


FR  
Filtro e  
Regulador

Tamanho do Corpo	
	200
	300
	400

B -  
Básico

Rosca		Manômetro	
01	1/8"	---	Sem Manômetro
02	1/4"	M	Manômetro
03	3/8"		
04	1/2"		



Exemplo: FR200B-01M  
FR300B-03

Obs: Suporte e porca inclusos.

**Características Técnicas**

Modelo	FR200B-01	FR200B-02	FR300B-03	FR400B-04
Rosca	1/8"	1/4"	3/8"	1/2"
Pressão de teste (Bar)	15			
Faixa de pressão (Bar)	0.5 ~ 9.5			
Rosca do Manômetro	1/8"		1/4"	
Temperatura de trabalho (°C)	0 ~ 60 (sem congelamento)			
Grau de Filtragem (µm)	40			
Capacidade do dreno (cm <sup>3</sup> )	7		20	40
Material do copo	Policarbonato		Policarbonato + Proteção	
Vazão(L/min) 5Bar	520	600	1150	1250

**Acessórios**

**Elemento Filtrante - 5µm**

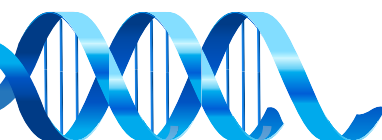
Modelo	Código
FR200B	EL-200B
FR300B	EL-300B
FR400B	EL-400B


**Elemento de Fixação**

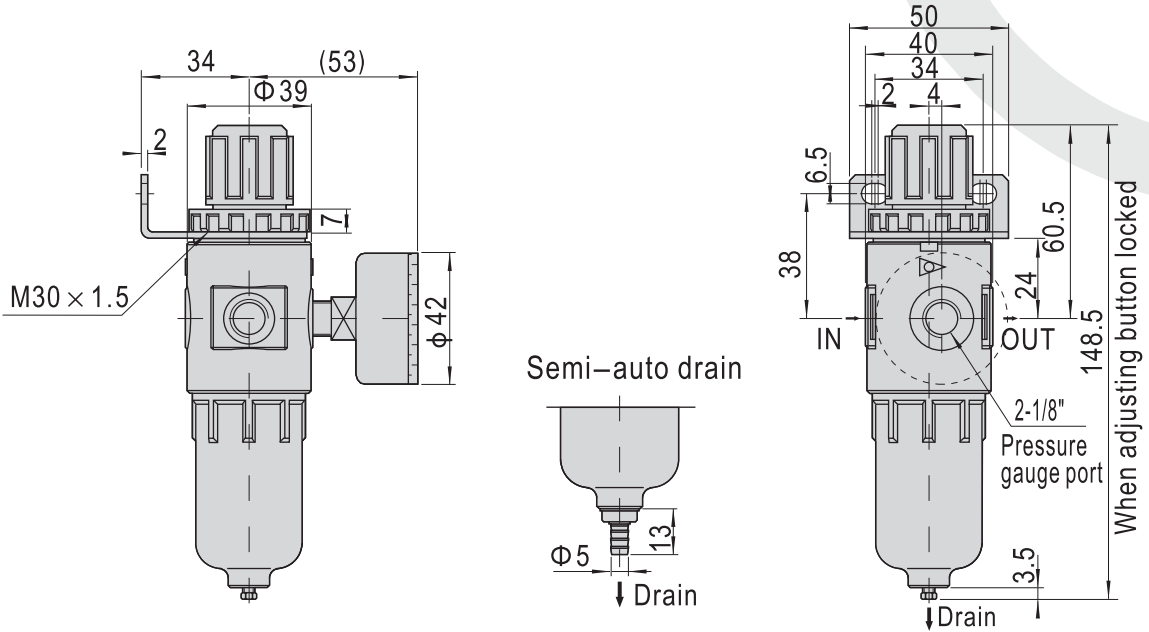
Modelo	Suporte
FR200B	SR-200
FR300B	SR-300
FR400B	SR-400


**Manômetro**

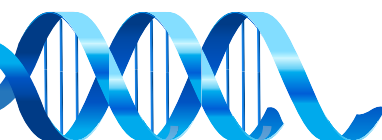
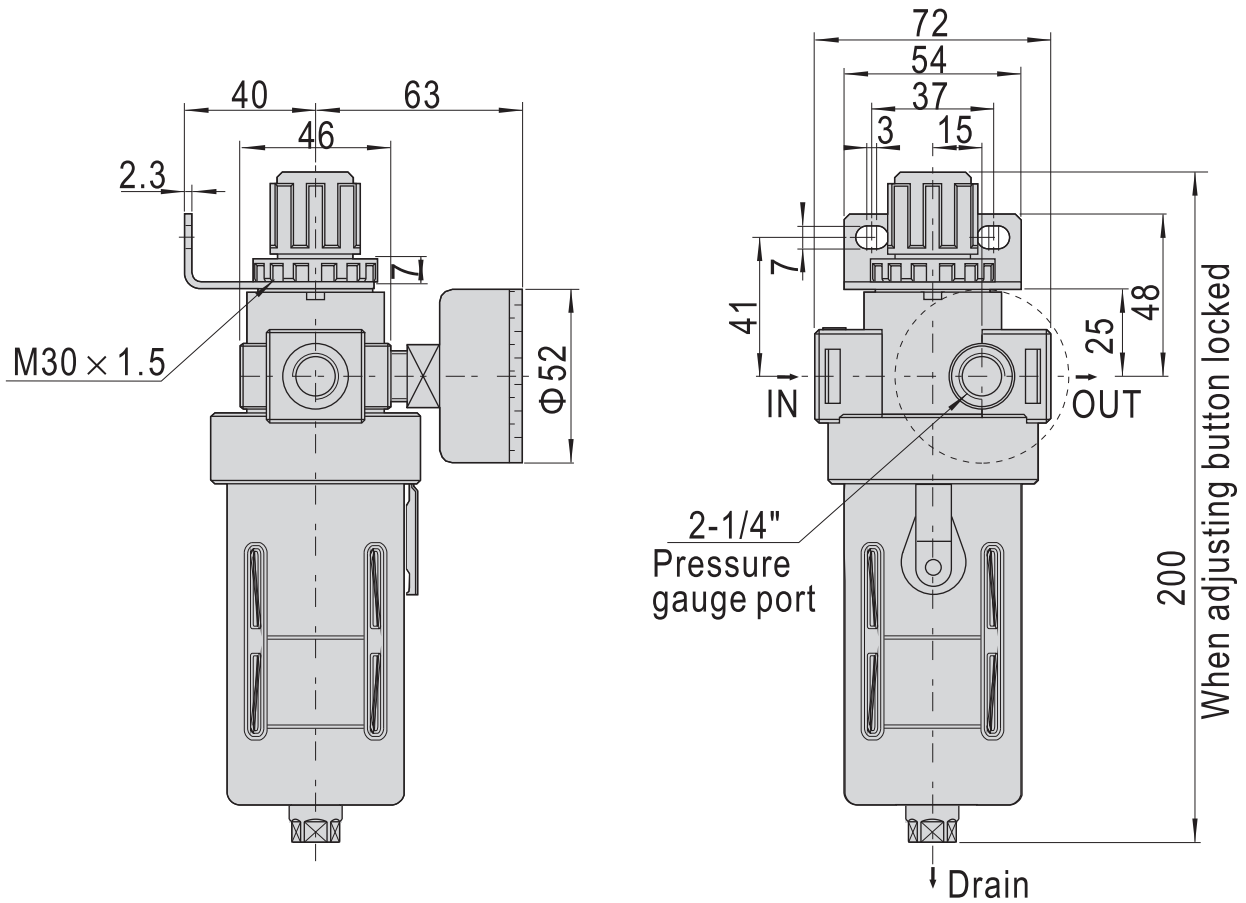
Código	Diâmetro	Escala (Kgf/cm <sup>2</sup> x PSI)	Rosca	Posição da Rosca
M41-10-01	41mm (1.5")	0 ~ 10	1/8"	Horizontal
M41-10-02	41mm (1.5")	0 ~ 10	1/4"	Horizontal



**FR200B-01M / FR200B-02M**



**FR300B-03M / FR400B-04M**





# GHPC®

Tecnologia em Produtos Pneumáticos

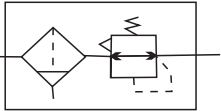
## Filtro Regulador de Alta - Série FR\_H



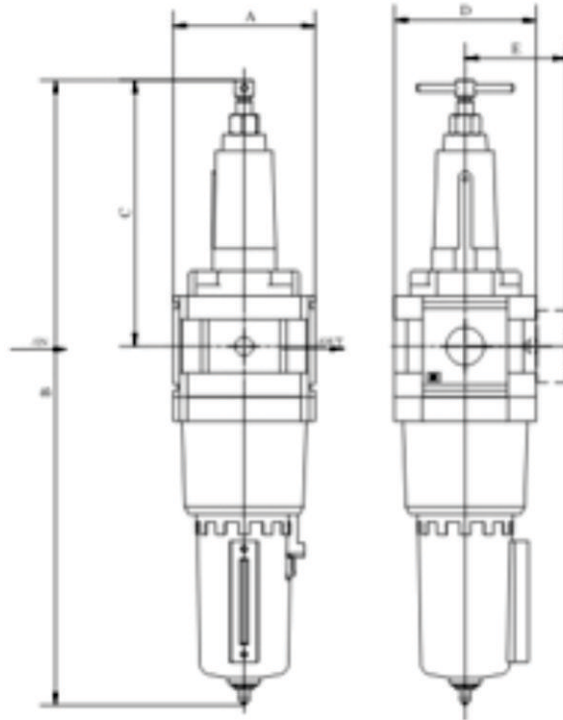
### Especificação

Código	FR200H-02M	FR400H-04M	FR500H-10M
Vazão*	550L/min	4.000L/min	5.500L/min
Rosca de Alimentação	1/4"	1/2"	1"
Rosca Manômetro	1/8"	1/4"	1/4"
Pressão de Regulagem	0~17Bar		
Temperatura de Trabalho	5~60°C		
Grau de Filtragem	25µm		
Material	Alumínio		
Pressão de Teste	25Bar		
Pressão de Trabalho	0~20Bar		

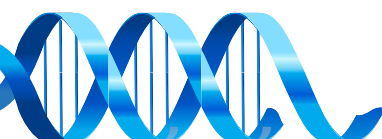
\*Vazão Obtida 12Bar.  
Suporte e Porca inclusa.



## Dimensional



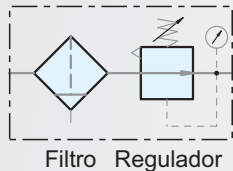
MODELO	Rosca	A	B	C	D	E	F	G
FR200H-02M	1/4"	40	223,50	100	40	50	48	-
FR400H-04M	1/2"	70	316	161	70	58	75	73
FR500H-10M	1"	90	397	169	90	68	-	-



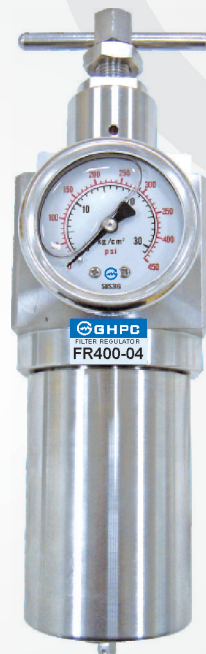


## Filtro Regulador em Aço Inox 316 - Série FR\_S

### Simbologia



- \*Para uso em pressão de até 30kgf/cm<sup>2</sup>, resistência a corrosão.
- \*Ótimo desempenho para instalações ao ar livre.
- \*Indústria de processos e bebidas, óleo e gás, papel e celulose, química, farmacêutica, alimentícia, hospitalar, plataformas de petróleo, etc.
- \*Ajuste de pressão preciso e sensível.
- \*Rigorous controle de qualidade.



### Codificação

**FR**

Filtro Regulador  
Aço Inox 316

**400S**

Corpo

400S 1/4", 3/8", 1/2"

**N**

Tipo de rosca

Blank	G
N	NPT
R	Rc

**04**

Rosca de ligação

02	1/4"
03	3/8"
04	1/2"

**D**

Dreno

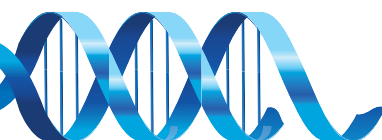
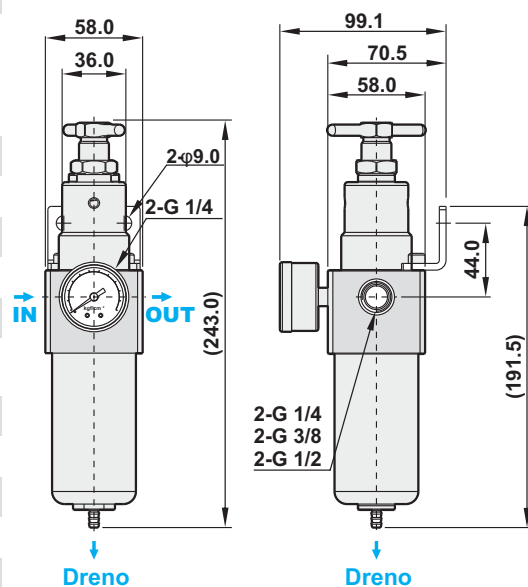
Blank	Semi automático
D	Dreno Automático

### Especificação

Model	FR400S-02	FR400S-03	FR400S-04
Rosca	1/4"	3/8"	1/2"
Fluído	Ar Comprimido		
Tipo de Construção	Pistão		
Material do corpo	Aço inox 316		
Material copo	Aço inox 316		
Material manômetro	Copo: Aço inox 304, Rosca Aço inox 316		
Material elemento	5µm (Padrão) Aço Inox 316		
Pressão de operação	0,5 ~ 30 kgf/cm <sup>2</sup>		
Pressão de Teste	60 kgf/cm <sup>2</sup>		
Máxima vazão l/min (ANR)	2200	2500	3800
Temperatura de Trabalho	-10°C ~ 70°C		
Capacidade do Copo	110cc		
Dreno Padrão	Semi Automático		
Peso	2000g		
Acessórios	Manômetro, Tampão, Suporte de montagem, Parafuso x 2		

### Dimensional

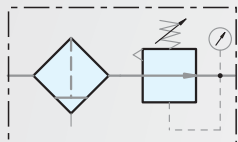
#### FR400S-02, 03, 04





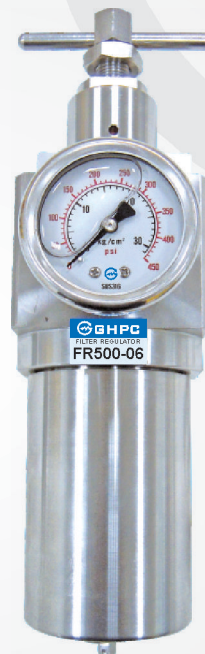
## Filtro Regulador em Aço Inox 316 - Série FR\_S

### Simbologia



Filtro Regulador

- \*Para uso em pressão de até 30kgf/cm<sup>2</sup>, resistência a corrosão.
- \*Ótimo desempenho para instalações ao ar livre.
- \*Indústria de processos e bebidas, óleo e gás, papel e celulose, química, farmacêutica, alimentícia, hospitalar, plataformas de petróleo, etc.
- \*Ajuste de pressão preciso e sensível.
- \*Rigorous controle de qualidade.



### How to order

**FR**

Filtro Regulador  
Aço Inox 316

**500S**

Corpo

500S 3/4", 1"

**N**

Tipo de rosca

Blank	G
N	NPT
R	Rc

**06**

Rosca de ligação

06	3/4"
10	1"

**D**

Dreno

Blank	Semi automático
D	Dreno Automático

### Especificação

Modelo	FR500S-06	FR500S-08
Rosca	3/4"	1"
Fluído	Ar Comprimido	
Tipo de Construção	Pistão	
Material do corpo	Aço inox 316	
Material copo	Aço inox 316	
Material manômetro	Copo: Aço inox 304, Rosca Aço inox 316	
Material elemento	5µm (Padrão) Aço Inox 316	
Pressão de operação	0,5 ~ 30 kgf/cm <sup>2</sup>	
Pressão de Teste	60 kgf/cm <sup>2</sup> (Bowl viewer: 15 kgf/cm <sup>2</sup> )	
Máxima vazão l/min (ANR)	17000	21000
Temperatura de Trabalho	-10°C ~ 70°C	
Capacidade do Copo	200cc	
Dreno Padrão	Semi Automático	
Peso	4580g	
Acessórios	Manômetro, Tampão, Suporte de montagem, Parafuso x 2	

### Dimensional

#### FR500S-06, 10

