

**Atuador Grampo Básico - Série CKB**

<b>CKB</b>		-			<b>N</b>
<b>Modelo</b>	<b>Diâmetro</b>		<b>Curso de Aperto</b>	<b>Sentido de Rotação</b>	<b>Com Braço</b>
	32   50		<b>Código</b>   <b>Curso</b>   <b>Diâmetro</b>	<b>R</b>   Sentido. Ponteiro do Relógio	
	40   63		<b>10</b>   10 mm   Ø32 e Ø40	<b>L</b>   Sentido. Inverso do Ponteiro do Relógio	
			<b>20</b>   20 mm   Ø32 à Ø63		<b>Exemplo: CKB32-20RN</b>
			<b>50</b>   50 mm   Ø50 à Ø63		<b>CKB63-50LN</b>



Características Técnicas				
<b>Diâmetro (mm)</b>	32	40	50	63
<b>Funcionamento</b>	Dupla Ação			
<b>Ângulo de rotação (1)</b>	90° ± 10°			
<b>Curso linear de rotação (mm)</b>	15		19	
<b>Curso de aperto (mm)</b>	10, 20		20, 50	
<b>Momento admissível Nm (2)</b>	27	47	107	182
<b>Força de aperto teórica N (3)</b>	300	525	825	1400
<b>Fluido</b>	Ar			
<b>Pressão de teste (Bar)</b>	15			
<b>Pressão de trabalho (Bar)</b>	1 à 10			
<b>Temperatura de trabalho (°C)</b>	-10 à + 60			
<b>Rosca de ligação</b>	G 1/8"		G 1/4"	
<b>Amortecimento</b>	Elástico			
<b>Velocidade do êmbolo (mm/s)</b>	50 à 200			
<b>Precisão an?giro (4)</b>	0.9°		0.7°	

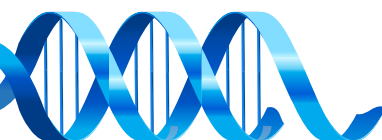
**Sensor Aplicável**

<b>SM</b>	-	<b>07</b>		-	
			<b>Tipo</b>		<b>Cabo</b>
			<b>R</b>   Reed (2 fios)		<b>M8</b>   Conector M8
			<b>P</b>   PNP (3 fios)		<b>2M</b>   2 metros
			<b>N</b>   NPN (3 fios)		

**Exemplo: SM-07R-2M**  
**SM-07P-M8**

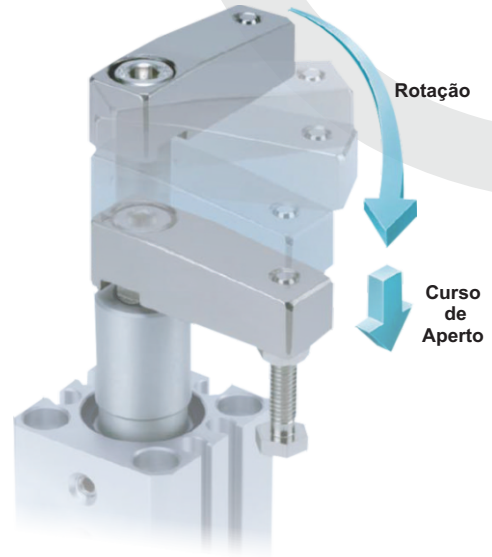
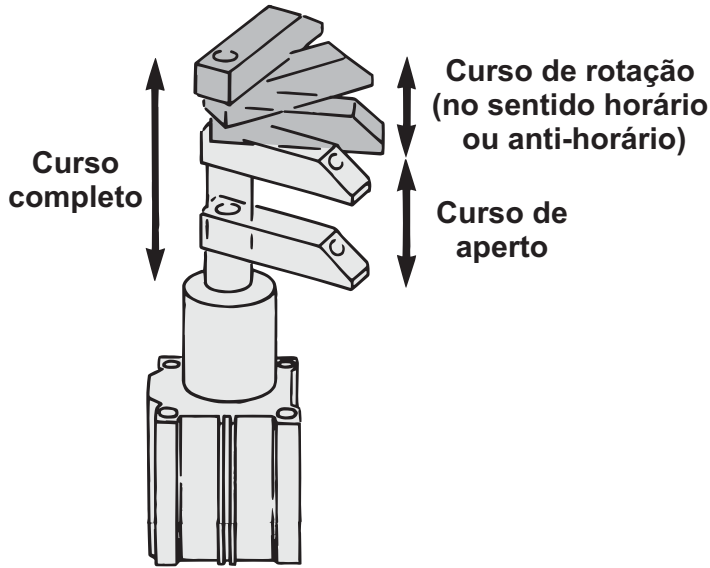
**Kit de Reparo**

Ø do cilindro	Código	Compõe o kit
32	KR-CKB32	Raspador dianteiro; Vedação do êmbolo; Vedação da tampa.
40	KR-CKB40	
50	KR-CKB50	
63	KR-CKB63	

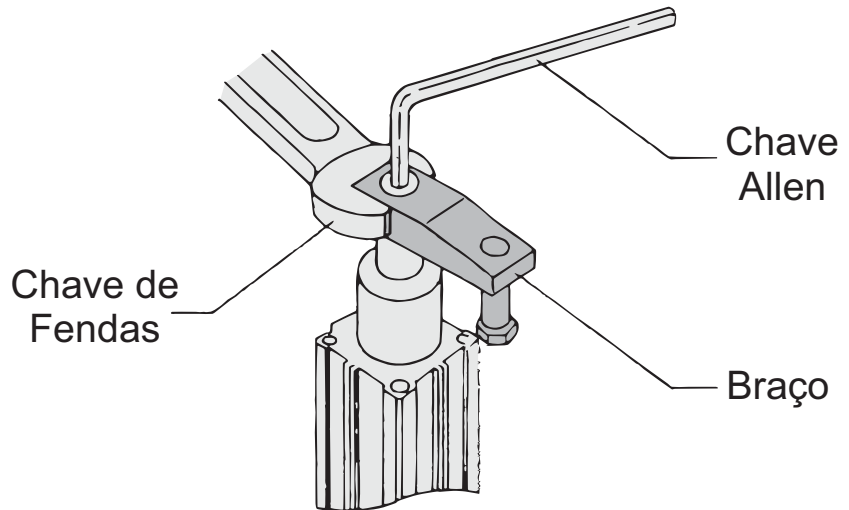
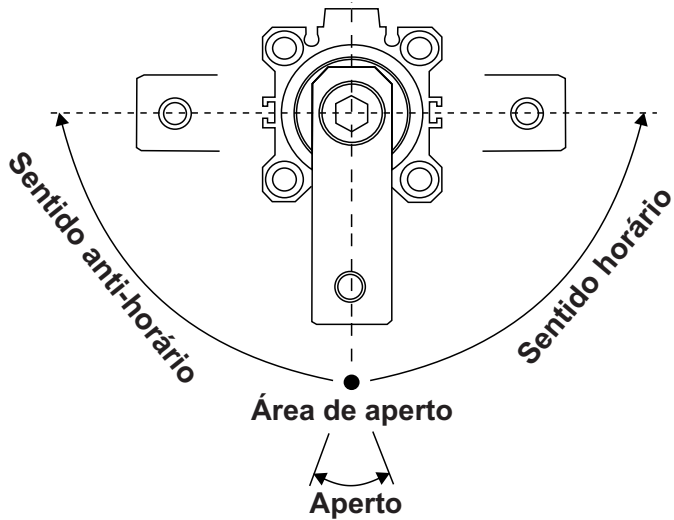


## Atuador Grampo Básico - Série CKB

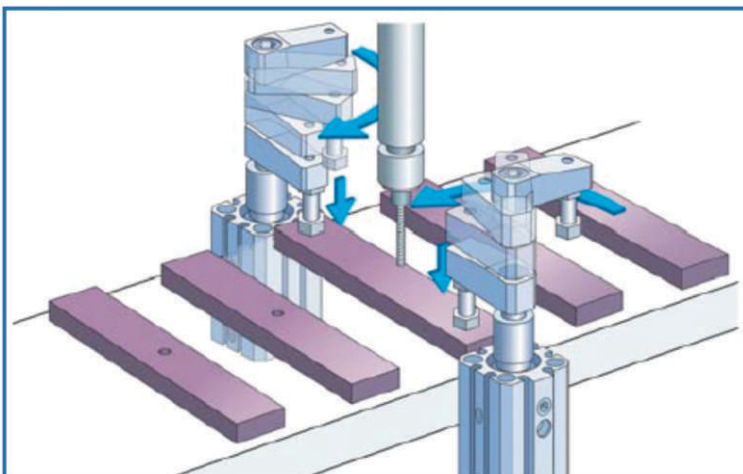
### Funcionamento



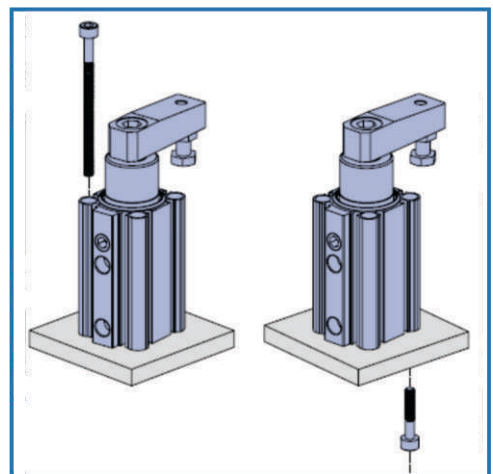
### Sentido de Aperto



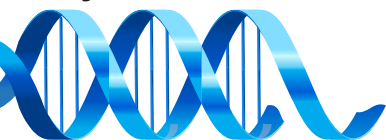
### Aplicação e Fixação



Exemplo de aplicação



Tipos de fixação





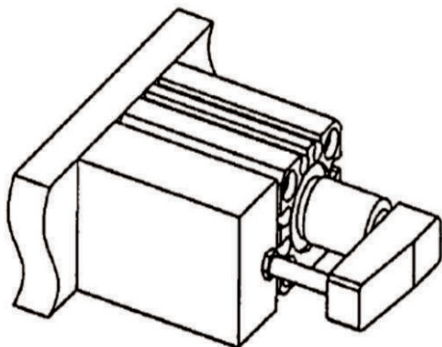
# GHPC®

Tecnologia em Produtos Pneumáticos

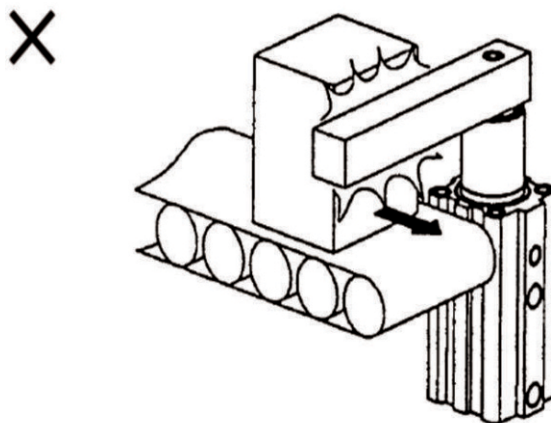
## Atuador Grampo Básico - Série CKB

### Cuidados

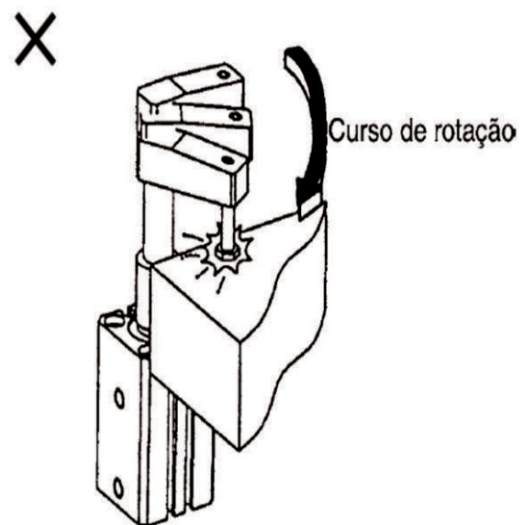
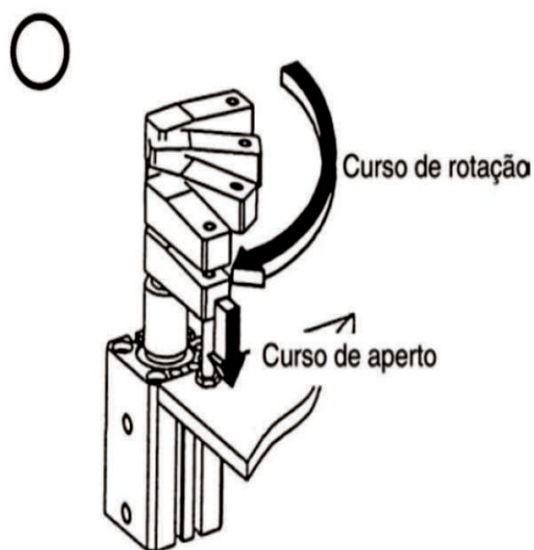
① Não utilize o cilindro na horizontal. X



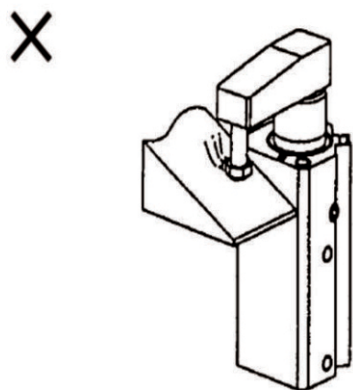
② Não efectue operações no sentido rotativo. X



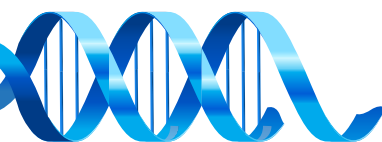
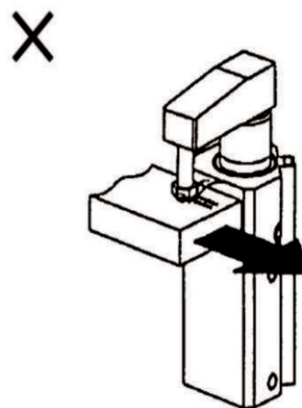
③ Não efectue uma força de aperto durante um curso rotativo. O



④ Não efectue uma força de aperto numa superfície inclinada. X



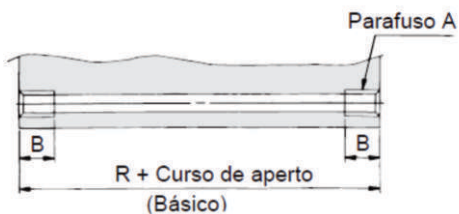
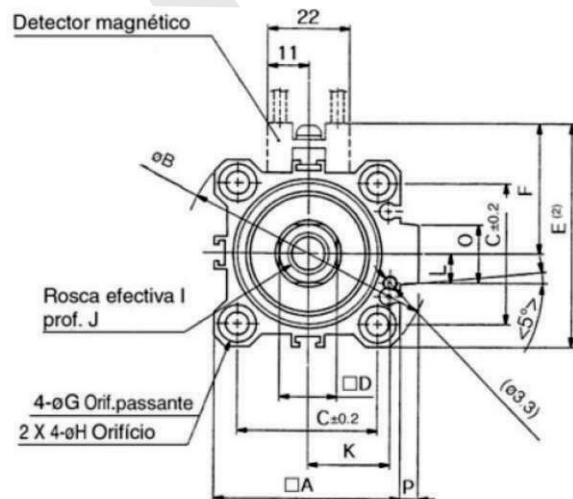
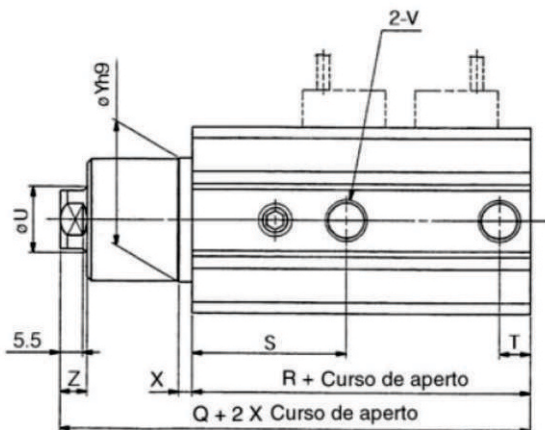
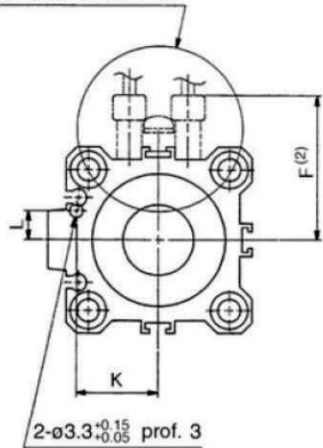
⑤ Certifique-se de que a carga não se move durante a força de aperto. X



## Atuador Grampo Básico - Série CKB

### Dimensional

No caso do conector

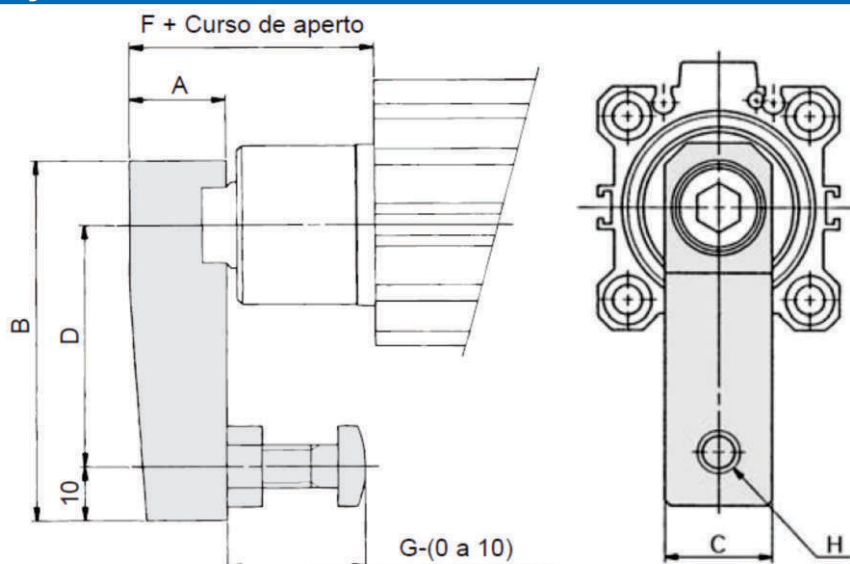


Modelo	A	B
CKB32	M6 x 1.0	10
CKB40	M6 x 1.0	10
CKB50	M8 x 1.25	14
CKB63	M10 x 1.5	18

Modelo	A	B	C	D	E	F	G	H	I	J	K	L	O	P	Q	R	S	T	U	V	X	Y	Z
CKB32	45	60	34	14	54	31.5	5.5	9 x prof. 7	M10 x 1.5	12	20	7	18	4.5	93.5	71.5	37	7.5	16	R 1/8"	3	30	6.5
CKB40	52	69	40	14	61	35	5.5	9 x prof. 7	M10 x 1.5	12	24	7	18	5	94.5	65	29.5	8	16	R 1/8"	3	30	6.5
CKB50	64	86	50	17	73	41	6.6	11 x prof. 8	M12 x 1.75	15	30	8	22	7	112	76.5	34	10.5	20	R 1/4"	3.5	37	7.5
CKB63	77	103	60	17	86	47.5	9	14 x prof. 10.5	M12 x 1.75	15	35	9	22	7	115	80	35	10.5	20	R 1/4"	3.5	48	7.5

Nota) Quando a haste está avançada, o curso de aperto e o curso de rotação são adicionados às dimensões apropriadas.

### Dimensional - Com Braço



Modelo	A	B	C	D	F	G	H
CKB32	18	67	20	45	35.5	25	M8 X 1.25
CKB40	18	67	20	45	43	25	M8 X 1.25
CKB50	22	88	22	65	53	40	M10 X 1.5
CKB63	22	88	22	65	52.5	40	M10 X 1.5

