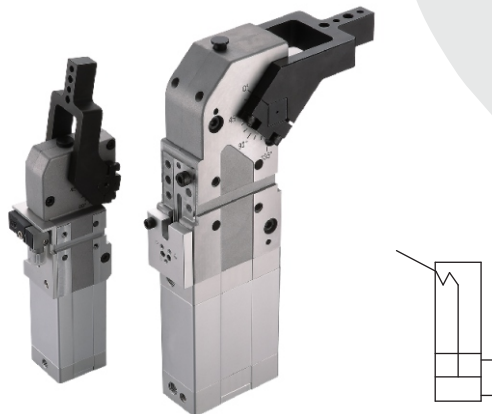


Grupo de Aperto - Heavy Duty - Série CGKT

Características

1. Auto-bloqueado com força de aperto elevada gerada pelo mecanismo de alternância.
2. Ângulo de abertura ajustável do braço de aperto.
3. Variedade de dispositivos sensores como opções disponíveis.
4. Design compacto para facilitar instalação.




Especificações

Diâmetro		mm	40	50	63
Ação			Double Acting		
Fluido			Air		
Pressão de operação	Mpa (kgf/cm ²)		0.3 ~ 0.8		
Pressão Máxima	MPa		1.0		
Temperatura de operação	°C		-10 ~ 60 (não congela)		
Lubrificação ¹			Não requiere		
Amortecimento			Amortecedor de ar		
Momento máximo de travamento ²	N·m		118	160	380
Momento de bloqueio permitido	N·m		380	800	1500
Frequência mínima de operação			1s Grampo ou 1s Aberto		
Ângulo			0° ~ 135°		
Ângulo de abertura do braço ajustável			45° ~ 135° (Stepless)		
Sensor	Sensor Eletrônico Tensão nominal	V	10 ~ 30		
	Sensor Pneumático Pressão	MPa (kgf/cm ²)	0.3 ~ 1.0 (3.1 ~ 10.2)		
Peso	kg		2.5	4.4	5.8
Rosca	Rc		1/4		

Notas: 1. Use apenas óleo de turbina ISO VG32 para lubrificante, se necessário 2. Na pressão = 0.5 MPa.

Chave de Código

CGKT	63	—	105	B02	D24	K
Série	Diâmetro	—	Ângulo de Aperto ¹	Tipo braço de aperto	Sensor	Montagem do braço ²
	40 Ø40 50 Ø50 63 Ø63		105 105° 135 135°	B01 Lado Direito B02 Centro B03 Lado Esquerdo	Q01 Pneumático D24 Eletrônico	- Horizontal K Vertical

Nota: 1. Se o ângulo máximo de aperto for 105°, o braço apenas poderá ser instalado verticalmente. Se o ângulo máximo de aperto for 135°, o braço apenas poderá ser instalado horizontalmente.

2. Consulte a definição de montagem do braço.

Exemplo:

Diâmetro = 63mm; Ângulo de aperto = 135°; Tipo do braço de aperto = Centro; Sensor = Eletrônico

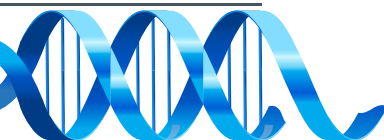
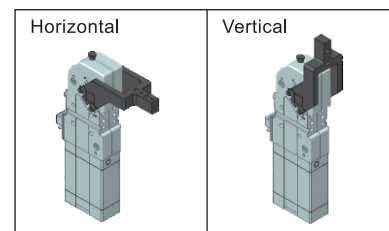
Código: **CGKT63-135B02D24**

Diâmetro = 50mm; Ângulo de aperto = 135°; Tipo do braço de aperto = Lado direito; Sensor = Pneumático

Montagem do braço = Vertical

Código: **CGKT50-135B01Q24K**

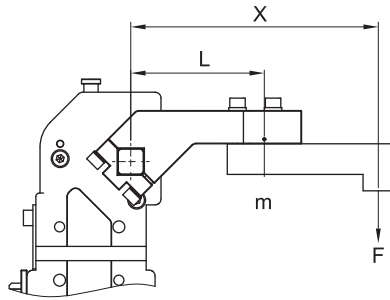
Método de montagem do braço





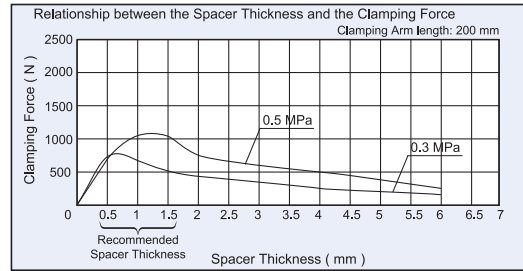
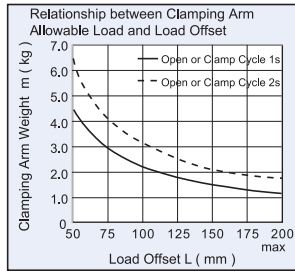
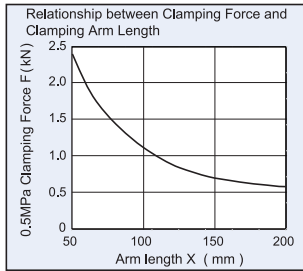
Grupo de Aperto - Heavy Duty - Série CGKT

Dimensional

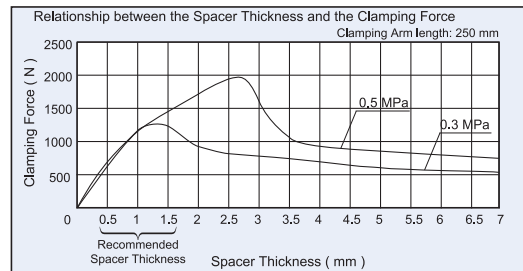
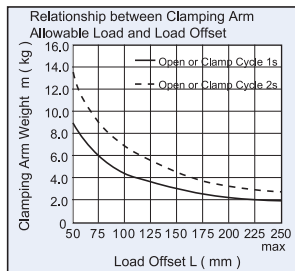
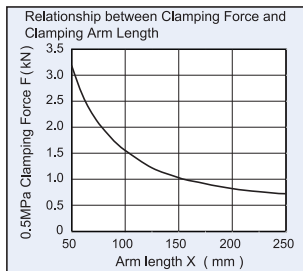


Diâmetro	Momento máximo de aperto (N · m)						Momento de bloqueio permitido	
	0.3	0.4	0.5	0.6	0.7	0.8	Ciclo 1S	Ciclo 2S
40	35	76	118	154	178	194	2.2	3.3
50	99	132	165	198	230	264	4.5	6.7
63	230	307	384	460	537	614	6.0	9.0

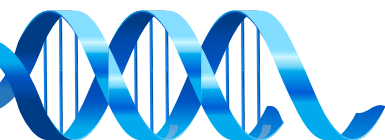
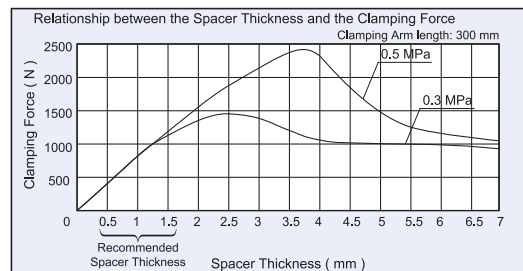
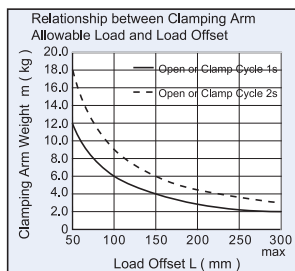
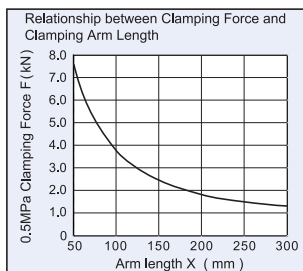
• Ø40



• Ø50



• Ø63



Método de ajuste do ângulo

• **Passos para ajuste do ângulo**

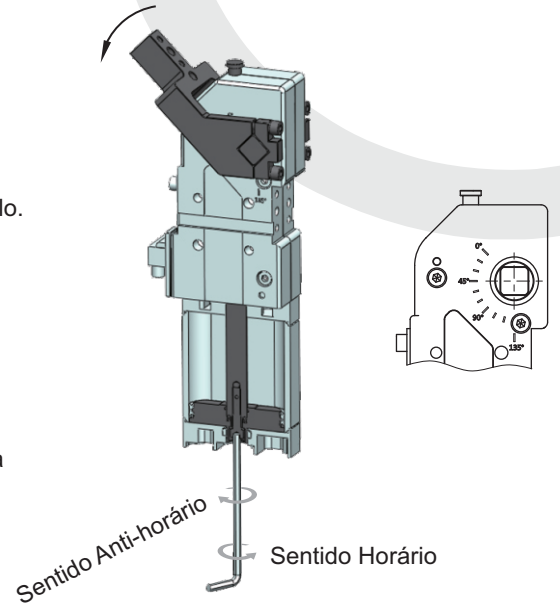
1º Passo: Remova o parafuso do plugue na parte inferior da tampa traseira. Mantenha o o-ring e parafuso para montagem novamente após o ajuste do ângulo.

2º Passo: Abra o braço de aperto até a posição máxima. (Consulte o desenho para direção)

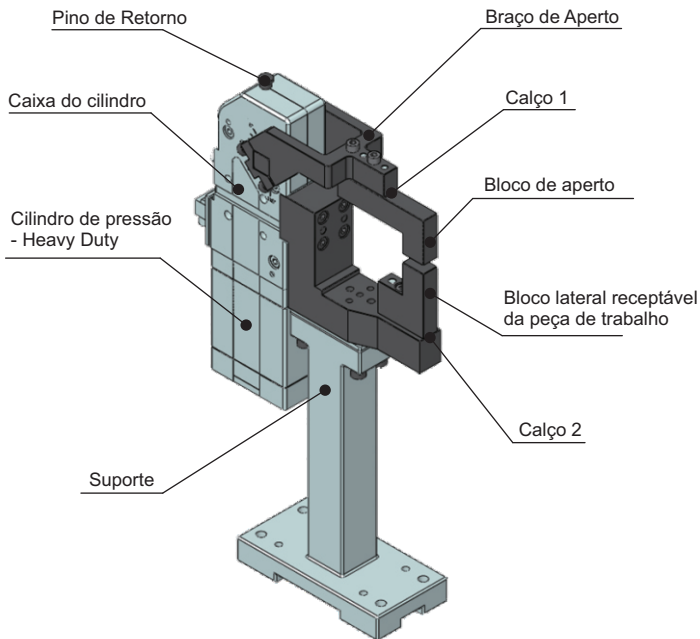
3º Passo: Insira a chave Allen na entrada hexagonal da tampa traseira.

4º Passo: Gire toda a chave no sentido horário para aumentar o ângulo e gire no sentido anti-horário para reduzir o ângulo de abertura de acordo com a escala impressa.

5º Passo: Após o ajuste do ângulo, reinstale o parafuso do plugue previamente removido e o feche de acordo.



Exemplo de Montagem



• **Passo à Passo**

1º Passo: Monte o cilindro de aperto - Heavy duty sobre o suporte

2º Passo: Coloque a peça no bloco de fixação, ajuste o calço 2, de modo que a peça seja colocada com precisão.

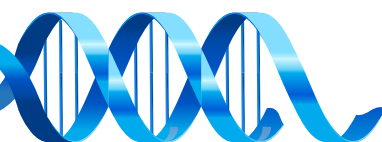
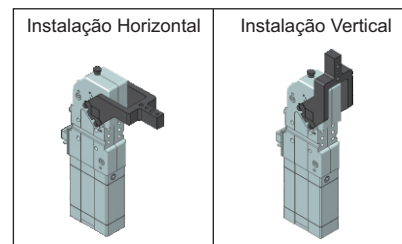
3º Passo: Pressurizado para operar o braço da braçadeira até ser apertado, ajuste o calço 1 até que o espaço entre a peça e o bloco de aperto seja cerca de 0 mm. (Somente o pino de retorno pode ser ajustado).

4º Passo: Insira um calço adicional de 0,3 mm no calço 1 e instale o braço de aperto, assim a instalação e ajuste estão concluídos.

Nota: Dois métodos de instalação para o braço de aperto dependendo da relação da peça com o grampo de força.

Instalação horizontal: o ângulo máximo de abertura do braço de aperto é de 135°.

Instalação Vertical: o ângulo máximo de abertura do braço de aperto é de 105°. Precisando ajustar o ângulo de abertura do braço de aperto para evitar colisão entre a caixa do cilindro e o braço.





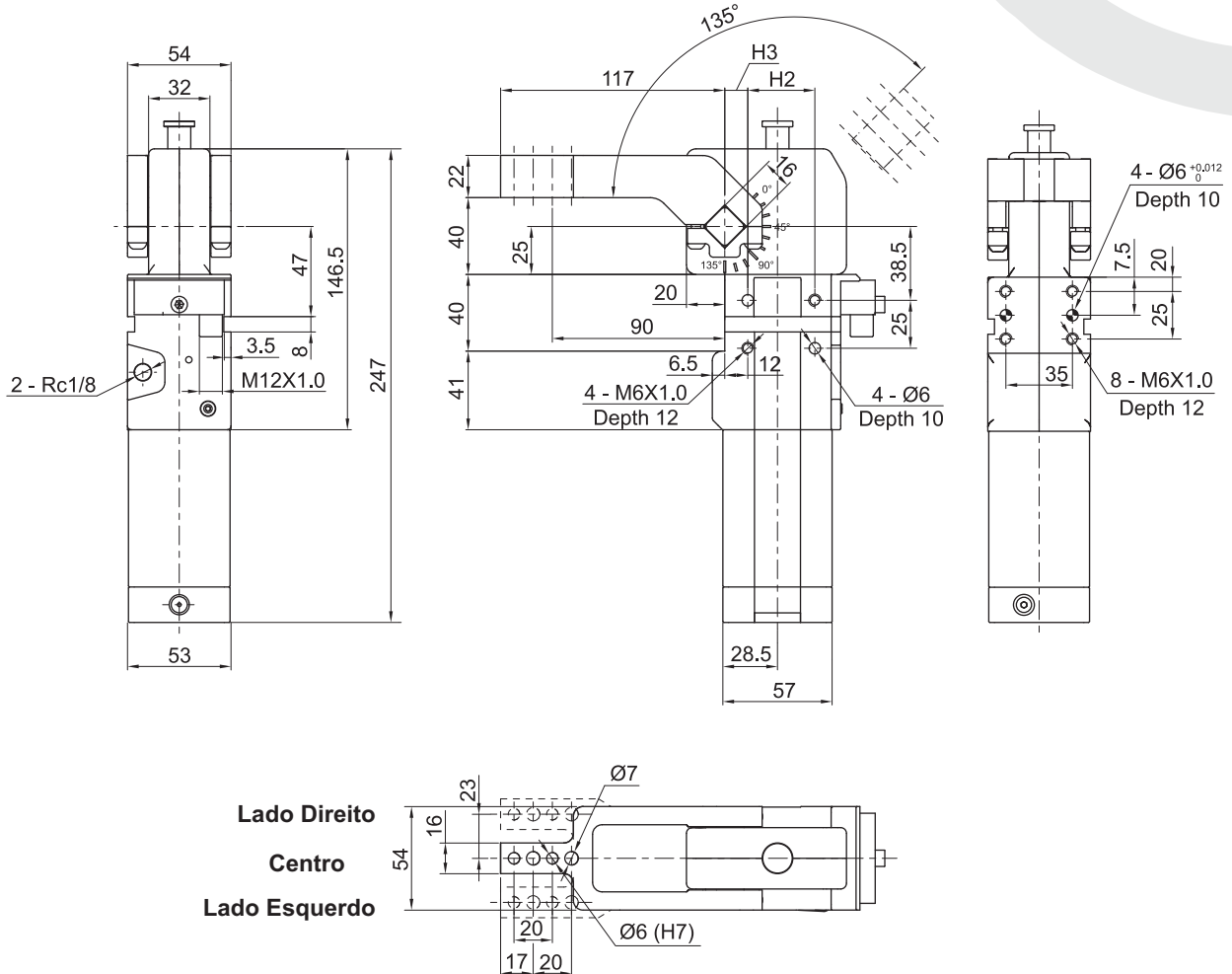
GHPC[®]

Tecnologia em Produtos Pneumáticos

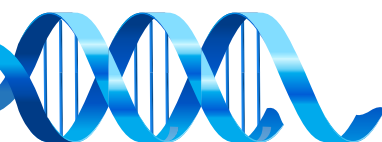
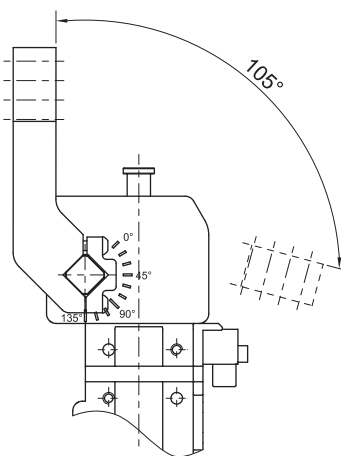
Grupo de Aperto - Heavy Duty - Série CGKT

Dimensões Extras

- **CGKT40 Instalação horizontal com sensor eletrônico**



- **Instalação Vertical**





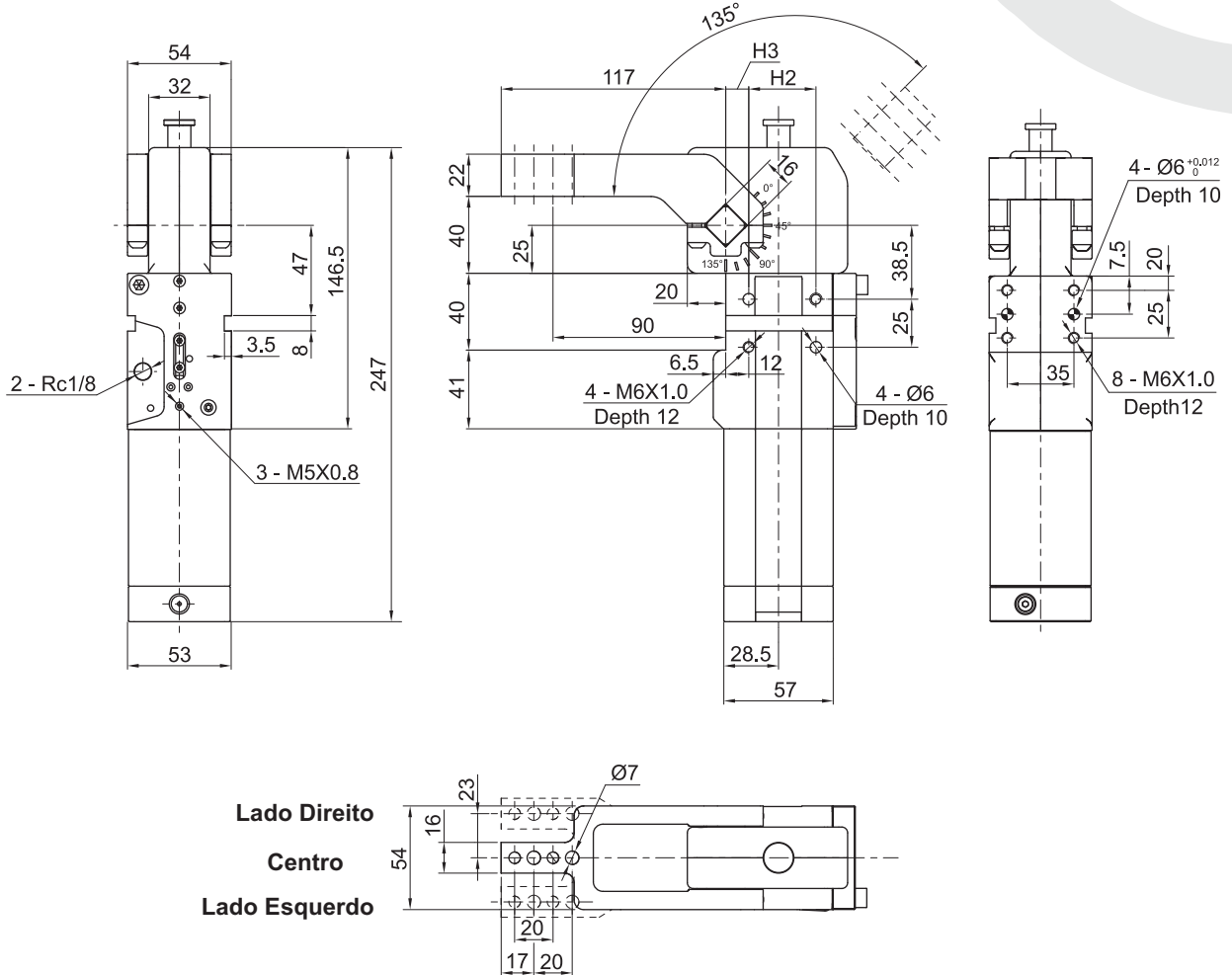
GHPC[®]

Tecnologia em Produtos Pneumáticos

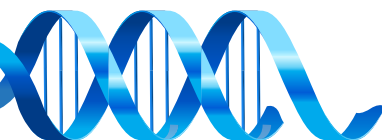
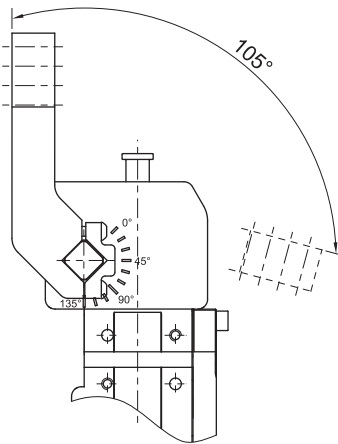
Grupo de Aperto - Heavy Duty - Série CGKT

Dimensões Extras

- **CGKT40 Instalação horizontal com sensor pneumático**

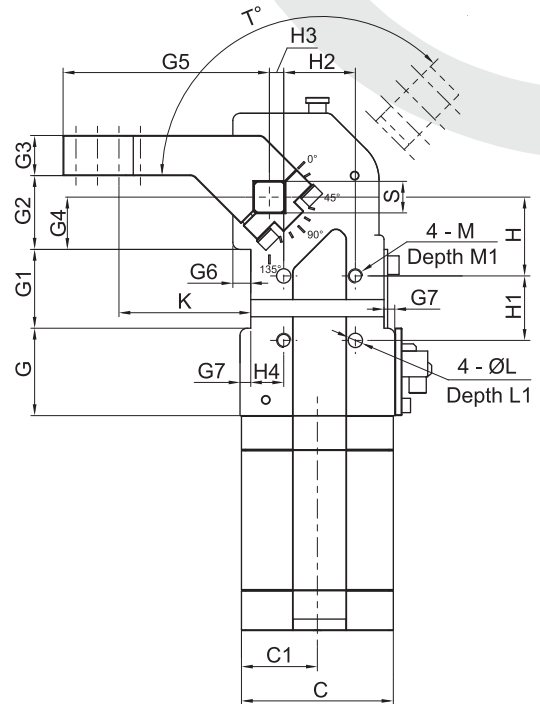
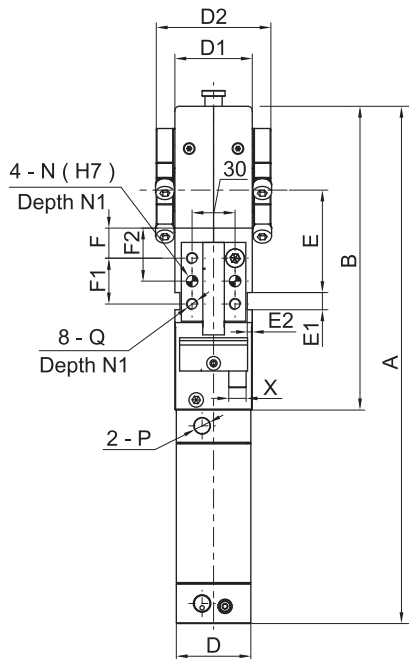


• Instalação Vertical

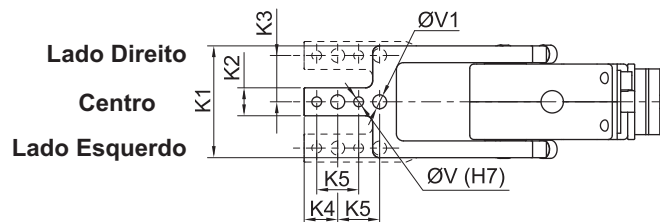
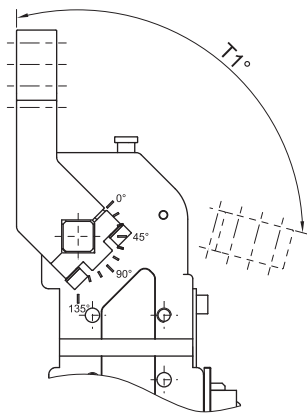


Dimensões Extras

• **CGKT50 / CGKT63 Instalação horizontal com sensor eletrônico**



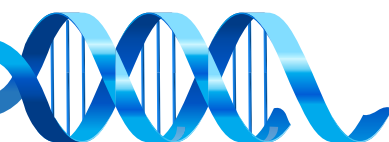
• **Instalação Vertical**



Ø	A	B	C	C1	D	D1	D2	E	E1	E2	F	F1	F2	F3	G	G1
50	321	178	94	47	45	47	70	71.5	12	3.5	11	32	27	30	35	55
63	361	211	106	53	52	54	80	71.5	12	3.5	11	32	27	30	61	55

Ø	G2	G3	G4	G5	G6	G7	H	H1	H2	H3	H4	K	K1	K2	K3	K4
50	51.5	28	36.5	144	9.5	6.5	55	45	50	10	23	92	68	20	34	24
63	51.5	28	36.5	144	12.5	7.5	55	45	50	10	23	92	78	20	37	24

Ø	K5	L	L1	M	M1	N	N1	P	Q	Q1	S	T	T1	V	V1	X
50	30	10	12	M10X1.5	12	8	10	Rc1/4	M8X1.25	11	19	135	105	6	9	M12X1.0
63	30	10	12	M10X1.5	12	8	10	Rc1/4	M8X1.25	11	22	135	105	6	9	M12X1.0





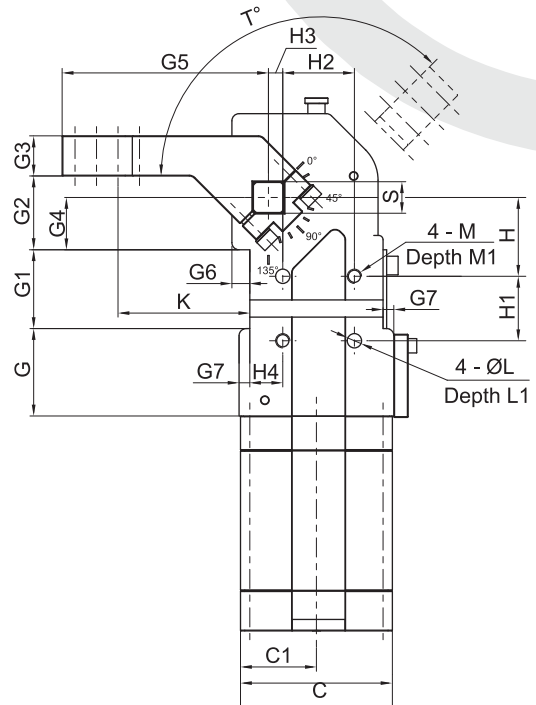
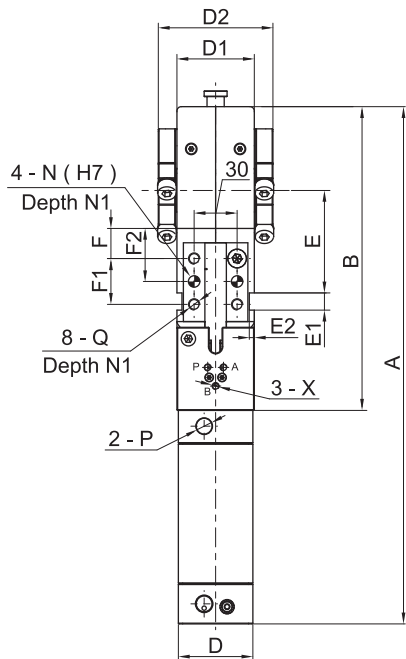
GHPC[®]

Tecnologia em Produtos Pneumáticos

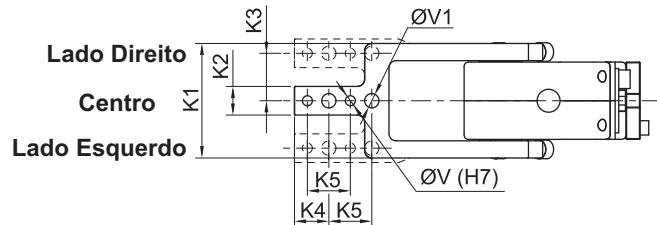
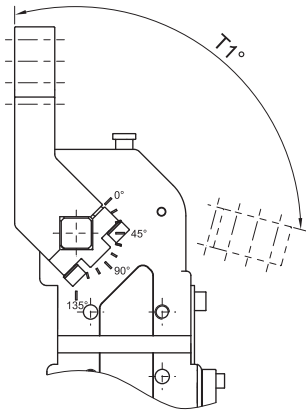
Grupo de Aperto - Heavy Duty - Série CGKT

Dimensões Extras

- CGKT50 / CGKT63 Instalação horizontal com sensor pneumático



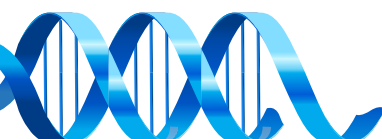
• Instalação Vertical



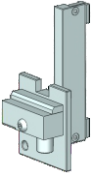
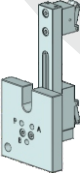
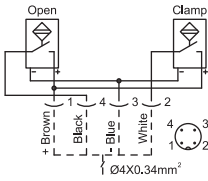
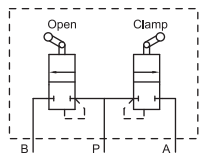
Ø	A	B	C	C1	D	D1	D2	E	E1	E2	F	F1	F2	F3	G	G1
50	321	178	94	47	45	45	68	71.5	12	3.5	11	32	27	30	35	55
63	361	211	106	53	52	52	78	71.5	12	3.5	11	32	27	30	61	55

Ø	G2	G3	G4	G5	G6	G7	H	H1	H2	H3	H4	K	K1	K2	K3	K4
50	51.5	28	36.5	144	9.5	6.5	55	45	50	10	23	92	68	20	34	24
63	51.5	28	36.5	144	12.5	7.5	55	45	50	10	23	92	78	20	37	24

Ø	K5	L	L1	M	M1	N	N1	P	Q	Q1	S	T	T1	V	V1	X
50	30	10	12	M10X1.5	12	8	10	Rc1/4	M8X1.25	11	19	135	105	6	9	M5X0.8
63	30	10	12	M10X1.5	12	8	10	Rc1/4	M8X1.25	11	22	135	105	6	9	M5X0.8



Grupo de Aperto - Heavy Duty - Série CGKT
Sensor

Sensor	Sensor Eletrônico	Sensor Pneumático
Ilustração		
Descrição de Status	Sensor Eletrônico tem 3 luzes indicadoras: 1. Verde: Indicador de Ligar 2. Vermelho: Indicador de posição apertado 3. Amarelo: Indicador de abertura em posição	Sensor Pneumático tem 3 portas indicadoras: 1. Porta P: Porta de entrada de ar 2. Porta A: Porta de bloqueio de sinal em posição 3. Porta B: Abrir no porto de sinal de posição
Circuito / Diagram. Pneumático		
Parâmetros Técnicos	Tipo de sensor: PNP Distância de Detecção: 2mm Tensão nominal: 10~30V Corrente de trabalho: 100mA	Faixa de pressão: 0.3 ~1.0 MPa
Porca	M12X1.0	M5X0.8

Exemplo de Aplicação
