

Válvula de Acionamento Mecânico 3/2 vias - Série VM32



V | M | 32
Válvula Mecânica | 3/2Vias

Modelos de Acionamentos	
P	Vareta
J	Came Regulagem de Altura
R	Came Fixo

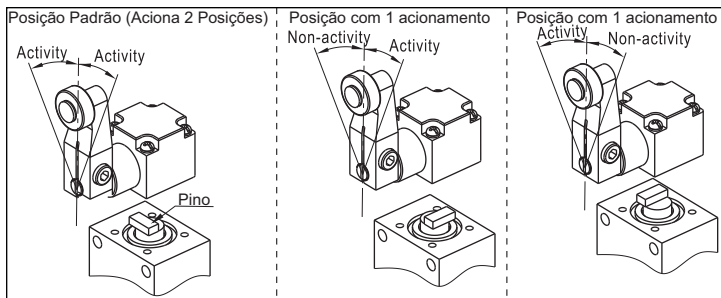
Rosca	
01	1/8"
02	1/4"

Exemplo: **VM32P-01**
VM32J-02

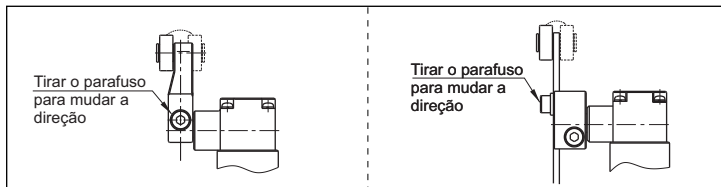
Características Técnicas	
Fluido	Ar Comprimido
Rosca	1/8" e 1/4" bsp
Posição	3/2vias
Pressão de teste (Bar)	15
Pressão de trabalho (Bar)	0 ~ 10
Lubrificação	Recomendado óleo ISO VG32

Característica do Produto.

1. A Direção de pode ser mudada.

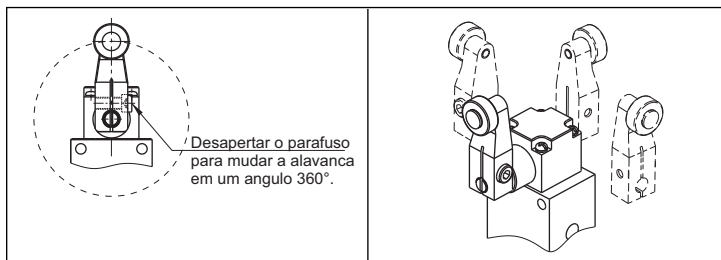


2. O Rolamento pode ser Instalado no lado interno ou no externo.



3. A Posição da Alavanca pode ser alterada

4. A Posição da Cabeça pode ser alterada.



5. O Comprimento do acionador pode ser alterado.

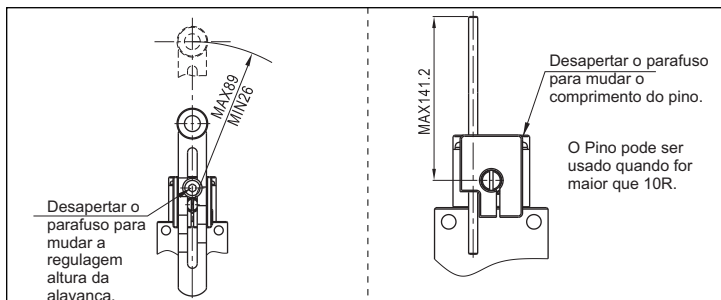
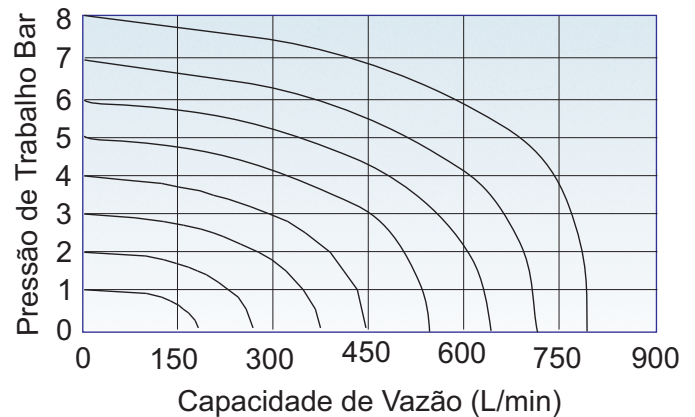
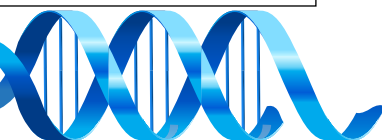
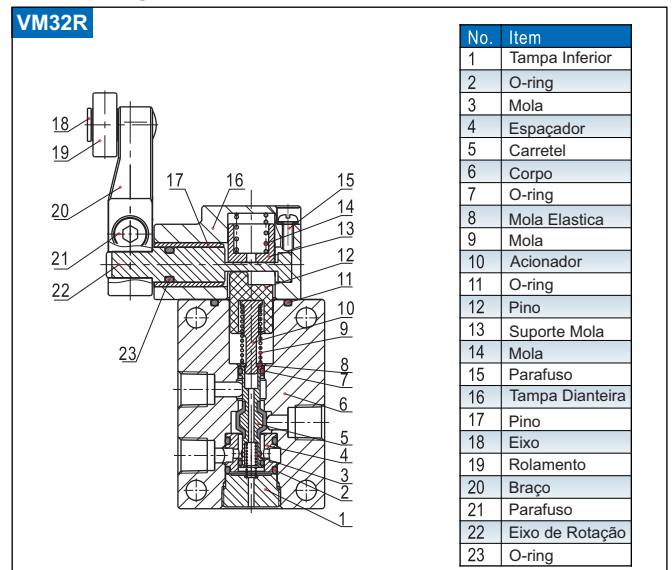


Gráfico de Vazão



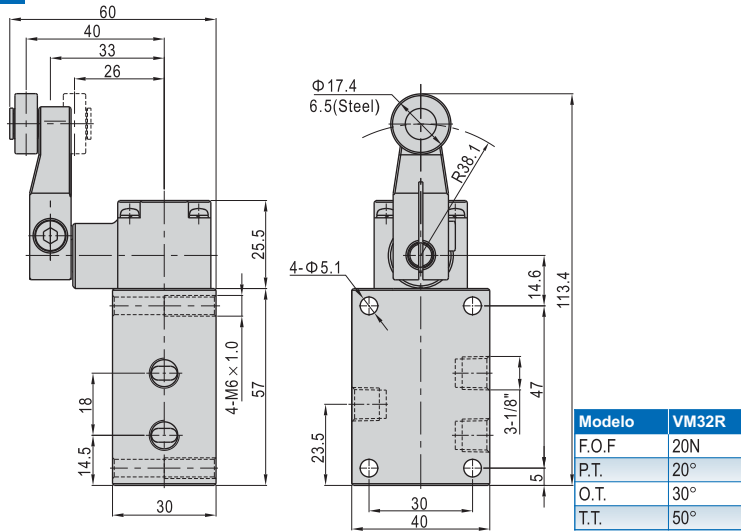
Construção



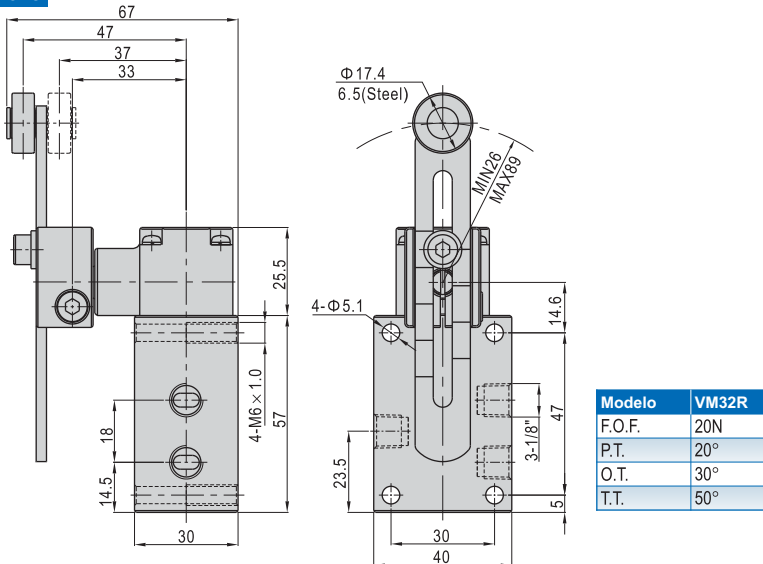
Válvula de Acionamento Mecânico 3/2 vias - Série VM32

Dimensional

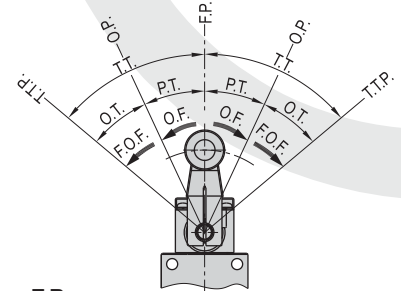
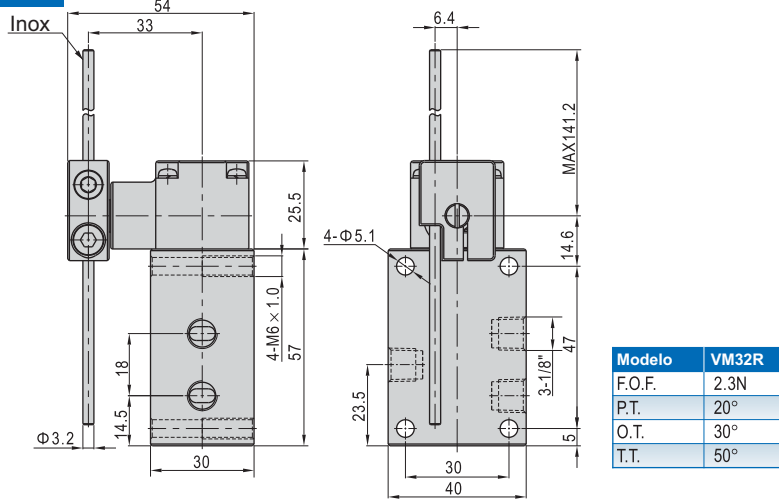
VM32R



VM32J



VM32P



F.P: Posição inicial, quando o acionador Mecânico esta livre de acionamento.

O.P: Posição em que o acionamento Mecânico esta recebendo força externa e a válvula é comutada.

T.T.P: Posição Máxima de atuação.

O.F: Posição Máxima de atuação.

F.O.F: Força máxima de atuação na posição máxima de atuação.

P.T: Curso de Atuação, distância de movimento ou ângulo de rotação do atuador Mecânico.

O.T: Curso de Atuação Máxima, distância de movimento ou ângulo de rotação da posição do atuador.

T.T: Curso de Total de Atuação, distância de movimento ou ângulo de rotação da posição do atuador.

