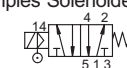




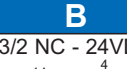

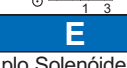
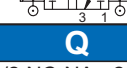
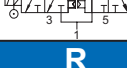
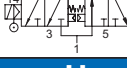


Válvula Direcional Plug-In, Alimentação 24Vcc, Rosca de 1/4" - Série VK

VK - - 24

Modelo	Modelo
S	5/2 Simples Solenóide - 24VDC 
D	5/2 Duplo Solenóide - 24VDC 
F	5/3 Centro Fechado - 24VDC 
N	5/3 Centro Negativo - 24VDC 
P	5/3 Centro Positivo - 24VDC 
B	3/2 NC - 24VDC 
C	3/2 NA - 24VDC 
E	3/2 Duplo Solenóide - 24VDC 
Q	2-3/2 NC-NA - 24VDC 
R	2-3/2 NC-NC - 24VDC 
H	2-3/2 NA-NA - 24VDC 



New



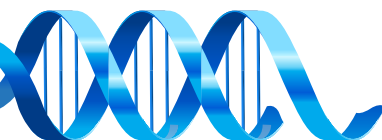
Válvula de Montagem em Manifold Plug-In, Baixo Consumo de Energia, Alta Vazão.

Série de Válvula Extremamente Moderna, de Alta Performance.

- Tamanho Reduzido com Alta Vazão.
- Possibilita a Montagem no mesmo Manifolde, Válvula 3/2, 5/2 e 5/3vias.
- Mesmo sendo Duplo Solenóide, ambas são do mesmo Lado.
- Bobina com Baixo consumo de Energia.
- Montagem Rápida e Prática.
- Led Vermelho Indicador de Atuação.

Característica Técnicas

Fluido	Ar Comprimido Filtrado 5µm, Não necessita de Lubrificação, Caso seja Lubrificado favor manter Lubrificação.	
Pressão de Trabalho	2,5 à 8Bar	
Temperature range	-5 °C + + 50°C	
Vazão L/min	850 a 6Bar	
Alimentação Elétrica	24 VDC (standard)	
Consumo	1.5 W	
LED	Vermelho	
Materials	Corpo:	Alumínio Fundido e Pintado
	Proteção:	PBT
	Carretel:	Alumínio Anodizado
	Vedação:	HNBR

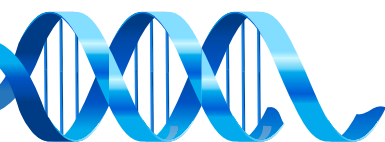
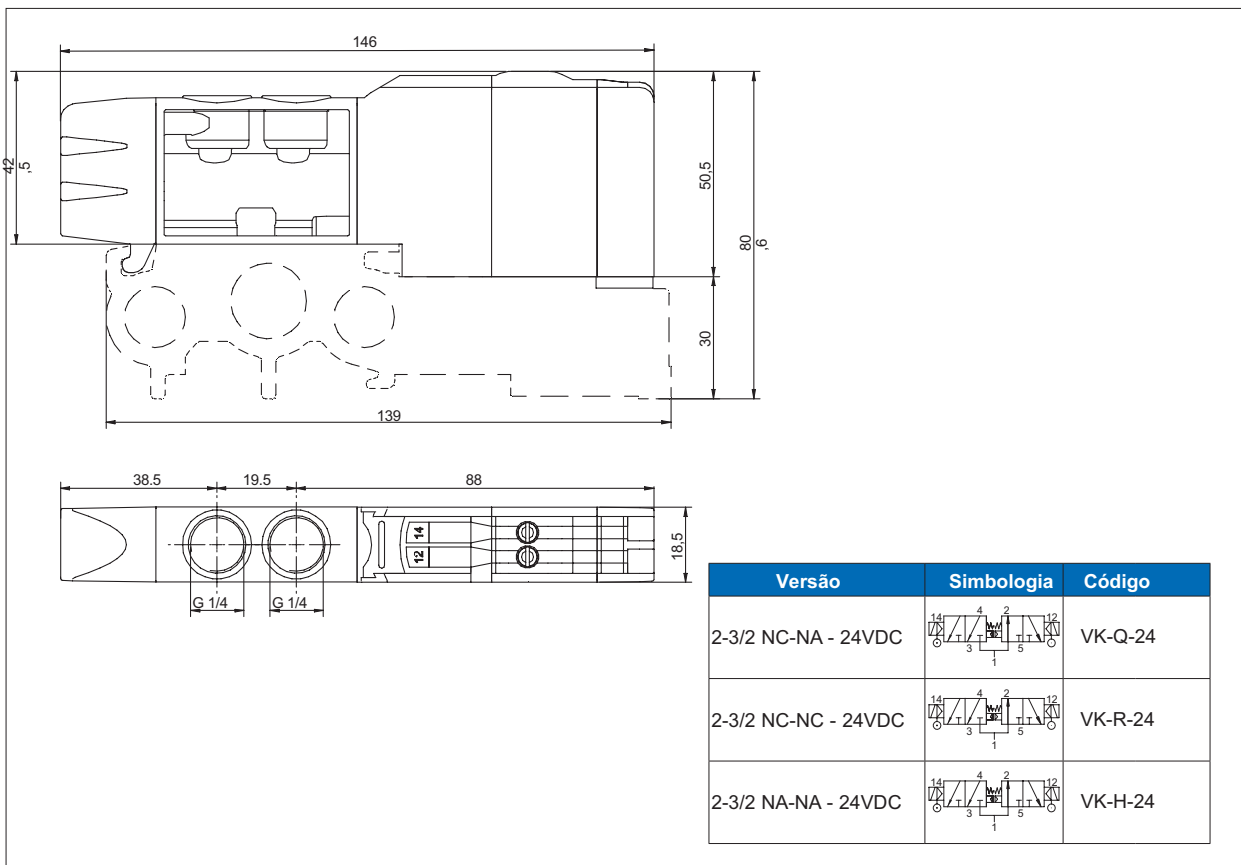
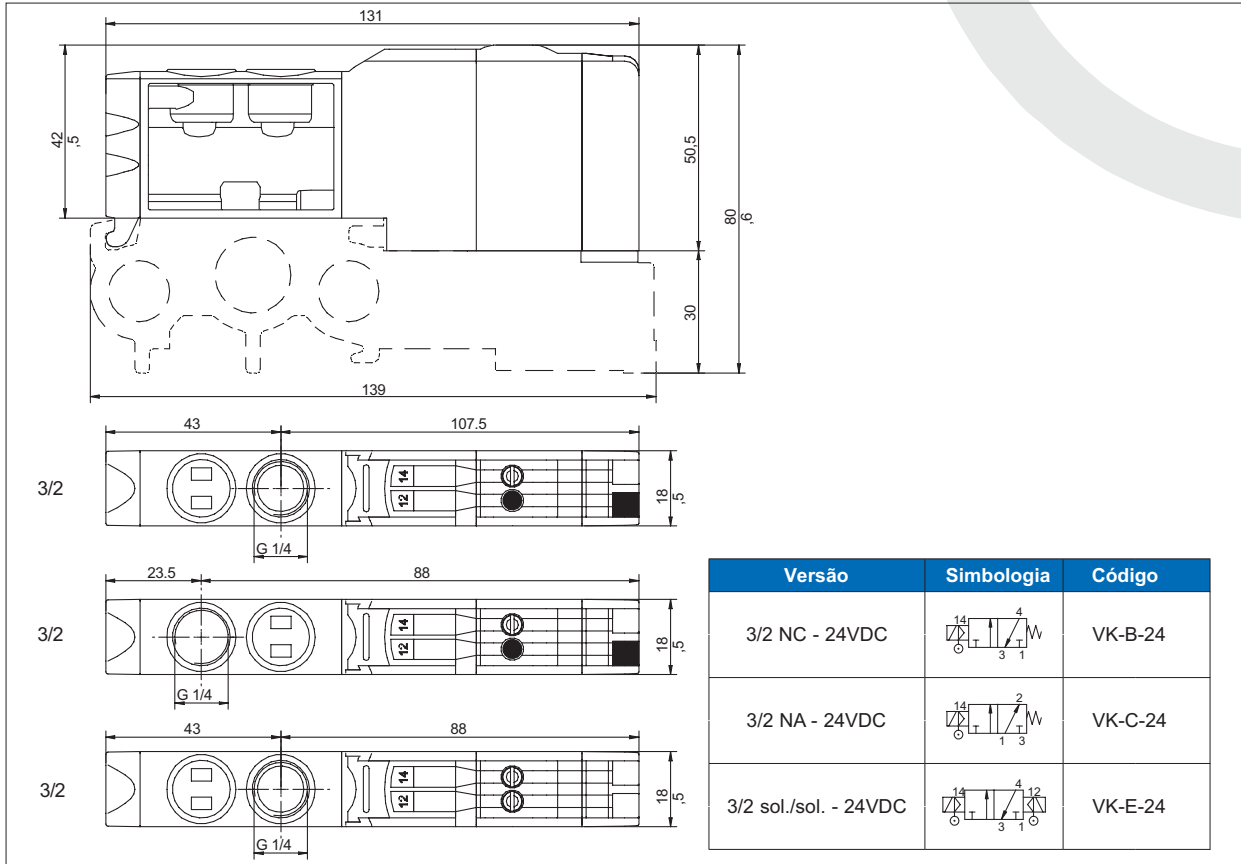




GHPC®

Tecnologia em Produtos Pneumáticos

Válvula Direcional Plug-In, Alimentação 24Vcc, Rosca de 1/4" - Série VK

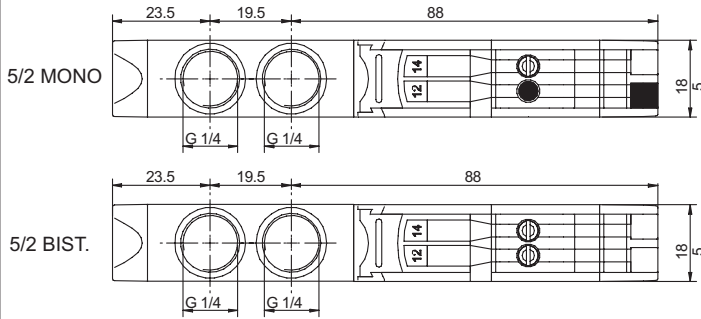
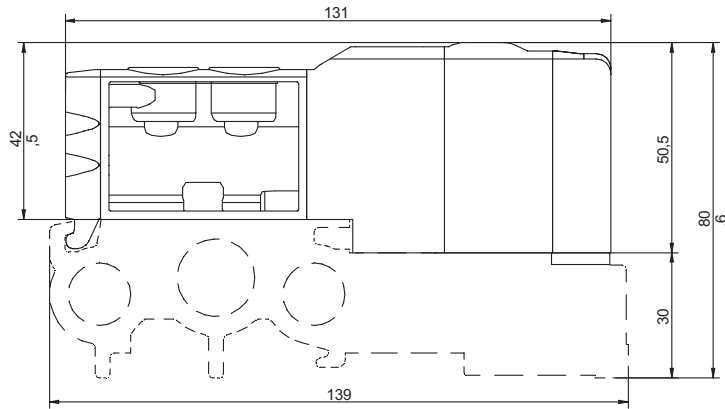




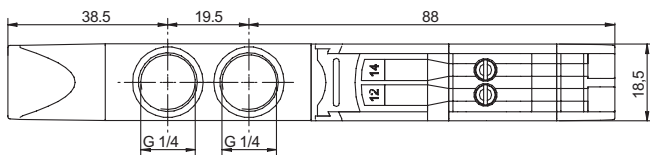
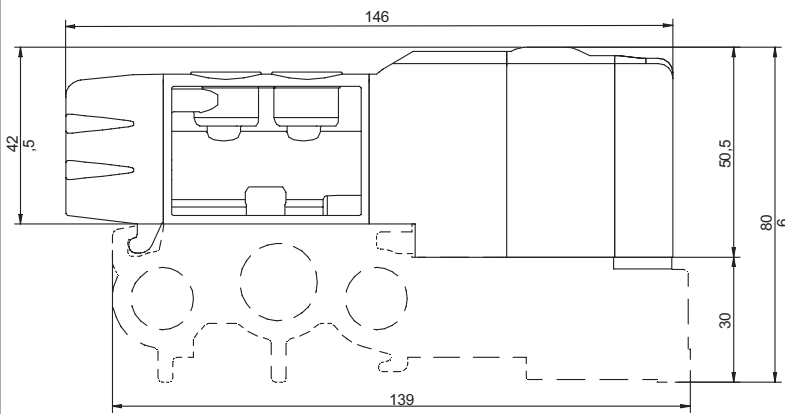
GHPC[®]

Tecnologia em Produtos Pneumáticos

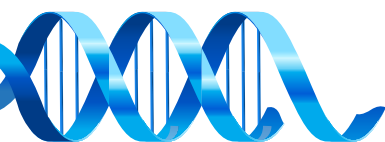
Válvula Direcional Plug-In, Alimentação 24Vcc, Rosca de 1/4" - Série VK



Versão	Simbologia	Código
5/2 Simples Solenoide - 24VDC		VK-S-24
5/2 Duplo Solenoide - 24VDC		VK-D-24



Versão	Simbologia	Código
5/3 Centro Fechado - 24VDC		VK-F-24
5/3 Centro Negativo - 24VDC		VK-N-24
5/3 Centro Positivo - 24VDC		VK-P-24



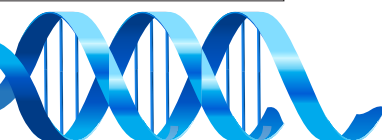
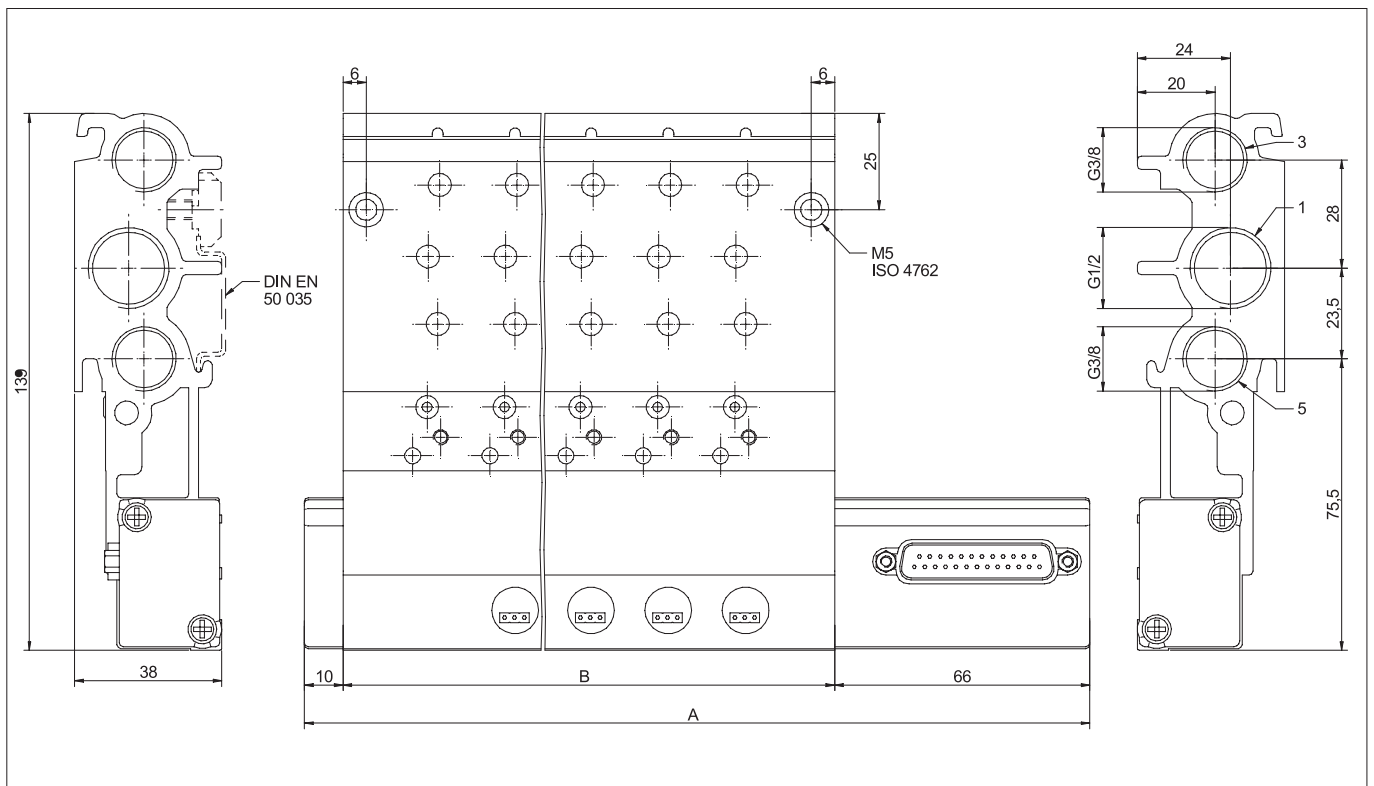
Válvula Direcional Plug-In, Alimentação 24Vcc, Rosca de 1/4" - Série VK



New

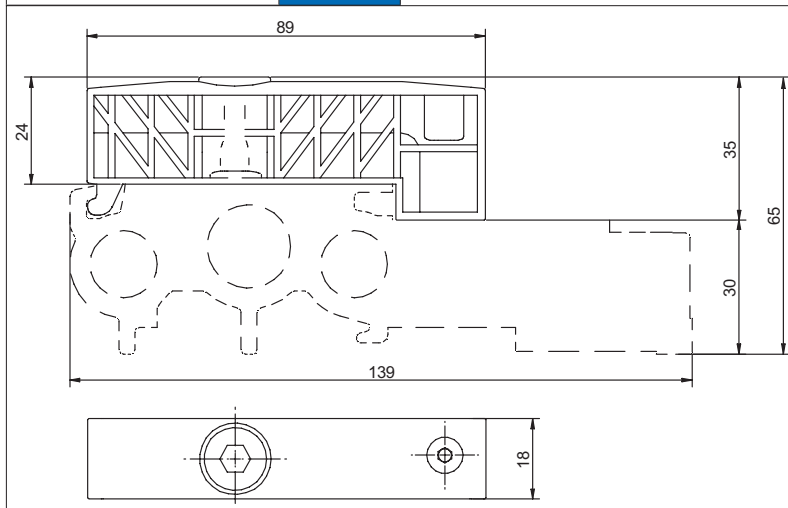


Modelo	A	B
VVK-04-DB25 (Manifold 4 Estações)	203.5	127.5
VVK-05-DB25 (Manifold 5 Estações)	223.5	147.5
VVK-06-DB25 (Manifold 6 Estações)	243.5	167.5
VVK-07-DB25 (Manifold 7 Estações)	263.5	187.5
VVK-08-DB25 (Manifold 8 Estações)	283.5	207.5
VVK-09-DB25 (Manifold 9 Estações)	303.5	227.5
VVK-10-DB25 (Manifold 10 Estações)	323.5	247.5
VVK-11-DB25 (Manifold 11 Estações)	343.5	267.5
VVK-12-DB25 (Manifold 12 Estações)	363.5	287.5

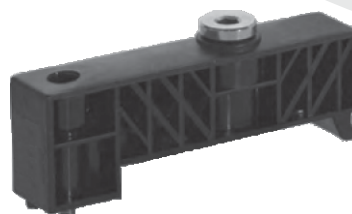


Válvula Direcional Plug-In, Alimentação 24Vcc, Rosca de 1/4" - Série VK

Placa de Fechamento VK-PC

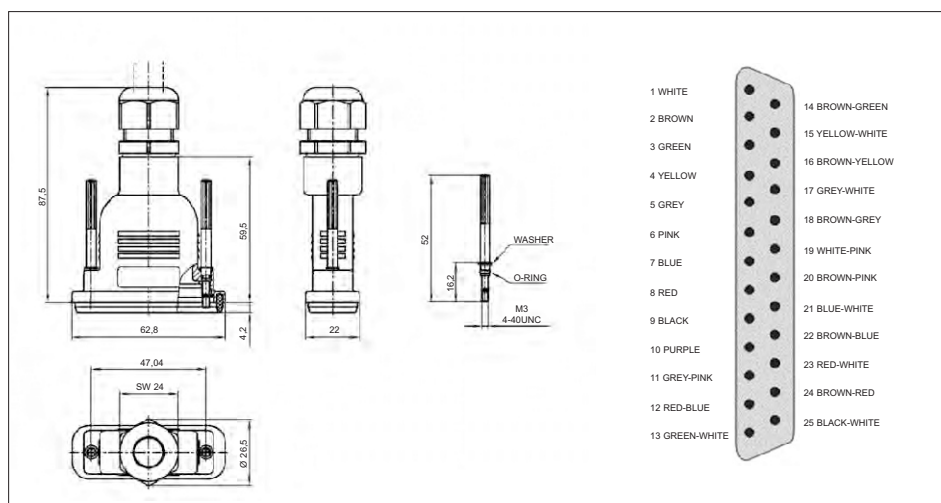


New



Cabo DB25, Montagem Manifold

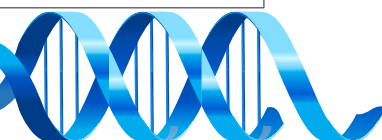
Descrição	Código
Conector DB25, cabo 5Metros	DB25-5
Conector DB25, cabo 7Metros	DB25-7
Conector DB25, cabo 10Metros	DB25-10



Dados Técnicos Cabo DB25

Cobertura Exterior. Cabo de PVC Cinza (RAL7001) (CEI 20-22 II).

Material do Conector	Capa: PBT + glass Contator: Bronze Parafuso: Inox
Especificação do Cabo	25 x 0,25 mm ² Test voltage 1500V, working tensions 250V Conductors electrical resistance 52,2 Ω/Km, min. insulation resistance 20 MΩ/Km
Norma	CEI EN 60228 Cl.5 - CEI 20-22 II - CEI 20-37/0 - DIN 47100 - CEI EN 60332-1-2
Temperatura de Trabalho	- 20 °C + + 80 °C
Proteção	IP 67



Válvula Direcional Plug-In, Alimentação 24Vcc, Rosca de 1/4" - Série VK

A Transferência dos Sinais do PLC para a válvula é por meio do Conector **DB25**, que administra 24 sinais.
Os Sinais são Distribuídos para as Válvulas de acordo com Diagrama Abaixo.
Diferenciais:

- Simplicidade na ligação Elétrica das Válvulas.
- Grande Vazão.
- Baixo Consumo Elétrico.

