

## Válvula de Segurança 3/2" vias - Série VS



<b>VS</b>		<b>00</b>	
<b>Modelo</b>			
<b>Corpo</b>		<b>Rosca</b>	
2	1/4"	02	1/4"
3	3/8"	03	3/8"
4	1/2"	04	1/2"
5	1"	10	1"

**Exemplo: VS200-02**  
**VS300-03**

Válvula de Acordo com a Norma **NR12**  
Com orifício para cadeado.

Características Técnicas				
Modelo	VS200-02	VS300-03	VS400-04	VS500-10
Rosca	1/4"	3/8"	1/2"	1"
Rosca de Exaustão	1/8"	1/4"	3/8"	1/2"
Cv	Entrada / Saída	0.76	1.68	6.78
	Saída / Exaustão	0.87	1.57	2.12
Fluído	Ar			
Pressão de trabalho (Bar)	10			
Pressão de teste (Bar)	15			
Temp. de trabalho (°C)	-5 à 60 (Sem congelamento)			

### Acessórios

Espaçador de União  
**Série SY**

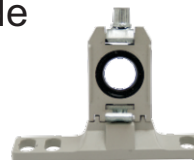
-Sistema Modular



Código	Rosca
SY-200	1/8"/1/4"
SY-300	3/8"
SY-400	1/2"/3/4"
SY-500	1"

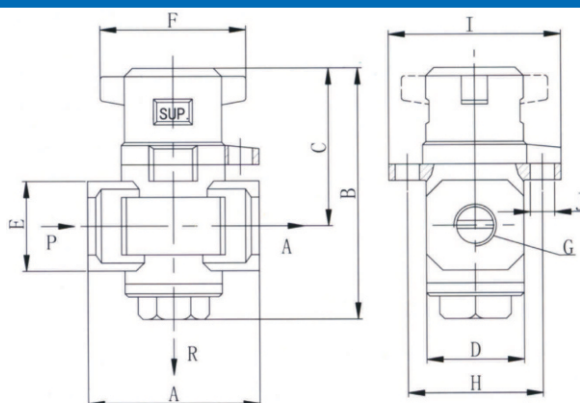
Espaçador de União com Suporte  
**Série ST**

-Sistema Modular



Código	Rosca
ST-200	1/8"/1/4"
ST-300	3/8"
ST-400	1/2"/3/4"
ST-500	1"

### Dimensional



Modelo	Rosca	A	B	C	D	E	F	H	I	J*
VS200-02	1/4"	40	59	39	28	22	40	32	41	Ø6
VS300-03	3/8"	53	78	49	30	28	45	41.5	53	Ø7.5
VS400-04	1/2"	70	84	52	36	36	45	41.5	53	Ø7.5
VS500-10	1"	90	136	72	54	48	68	77	90	Ø8.5

\* Orifício para cadeado.

