

Linha Petroquímica

Foto Ilustrativa



Série
FFN

Caixa em Fenol e Internos em Aço Inox

Diâmetros Nominais (mm)

114

Série
FFNG

com Enchimento de Líquido Anti Vibração

Diâmetro Nominal (mm)

114

Aplicações

A caixa em fenol tipo torre, permite a montagem tanto local (diretamente à conexão) ou em superfície através de sua flange traseira incorporada. Possui internos em aço inoxidável, ideais para aplicações em ambientes e/ou fluidos corrosivos compatíveis com este material, processos químicos e petroquímicos, gases especiais, onde o fluido não se cristalice. Para equipamentos com ocorrência de vibrações ou variações bruscas de pressão, recomenda-se a utilização de nosso modelo com líquido anti vibração (glicerina ou opcionalmente em silicone).

Características Técnicas

Caixa

Fenol

Anel(Capa) Roscado

Polipropileno

Mecanismo

Aço Inox AISI-304

Soquete (Corpo)

Aço Inox AISI-316

Elemento Sensor (Bourdon)

Aço Inox AISI-316

Soldagem

Solda por Fusão de Material (TIG)

Temperatura

Ambiente: -20 à +60 °C

Fluido do Processo: -20 à +120 °C

Armazenamento: -40 à +70 °C

Ponteiro

Alumínio, Balanceado e com Ajuste Micrométrico

Visor

Vidro Plano

(Opcional Vidro Plano Laminado)

Mostrador

Alumínio Fundo Branco

Faixa de Pressão (Escalas)

Manômetros - de 0,6 à 1000 bar

(Tabela TBP3 e TBP5 - páginas EP2 e EP3)

Vacuômetros - vácuo

(Tabela TBP7 - página EP3)

Manovacuômetros - do vácuo à 30 bar

(Tabela TBP9 - página EP5)

Classe de Exatidão

Norma - ABNT Classe A1

(Tabela 2 - página CP6)

Líquido de Enchimento (Para Série FFNG)

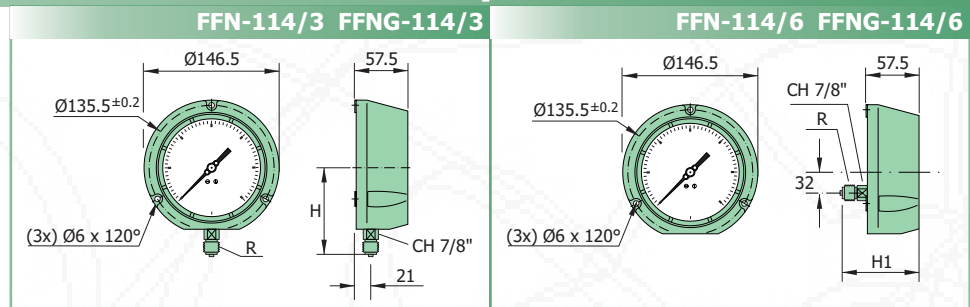
Glicerina Bi Destilada

(Outros Líquidos sob Consulta)

Nota:

Recomenda-se o corte da ponta do tampão para o equilíbrio da pressão atmosférica no interior da caixa, caso contrário teremos um acréscimo de erro ao especificado.

Modelos para Diâmetro 114mm



(MEDIDAS H e H1 VIDE TABELA ABAIXO)

	CONEXÃO (R)			
	1/4"		1/2"	
	NPT	BSP	NPT	BSP
H	90	88	95	95
H1	83	83	90	90

Exemplo como especificar

MODELO	CONEXÃO	ESCALA
FFN-114/3	ROSCA 1/2" NPT	35 psi x 2,5 kgf/cm ²