

Fotos Ilustrativas



Série FDI-4005

Caixa e Anel em Aço Inox
Visor de Vidro
Corpo em Alumínio
Pistão Magnético
Pressão Estática Até 200 bar

Diâmetros Nominais (mm)
62 100 114 160

Aplicações

Corpo construído em alumínio com sensor magnético, utilizado para monitoramento de pressão diferencial de filtros, vazão de processos em geral, nível de tanques com alto diferencial e processos gasosos. Projetados para suportar pressões estáticas de até 200 bar e devido sua construção, torna-o um instrumento com excelente relação custo/benefício.

Características Técnicas

Caixa e Anel(Capa)

Aço Inox

Faixa de Pressão (Escalas)

Sob Consulta

Corpo

Alumínio
(Opcional em Aço Inox AISI-316)

Classe de Exatidão

Norma - ABNT Classe C
(Tabela 8 - página CP6)

Elemento Sensor

Pistão Magnético

Temperatura

Ambiente: -20 à +60 °C
Fluido do Processo: -20 à +60 °C
Armazenamento: -40 à +70 °C

Ponteiro

Manômetros de 62mm em Alumínio,
Balanceado e sem Ajuste

Manômetro de 110 114 160mm em Alumínio,
Balanceado e com Ajuste Micrométrico

Visor

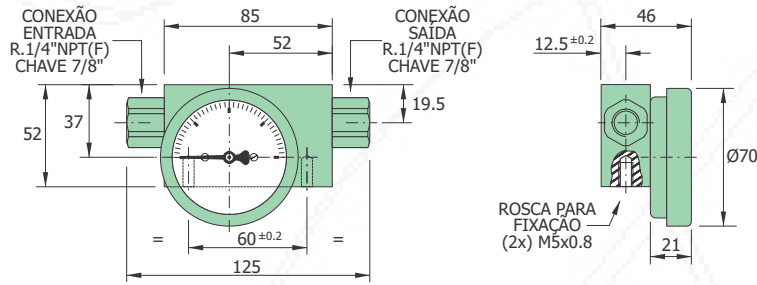
Vidro Plano

Mostrador

Alumínio Fundo Branco

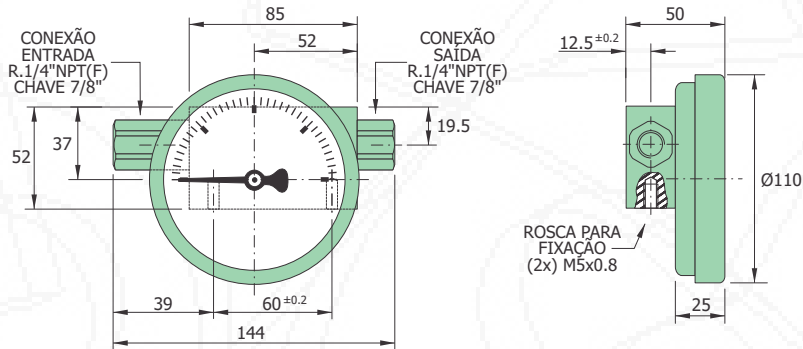
Modelo para Diâmetro 62mm

FDI-4005/62



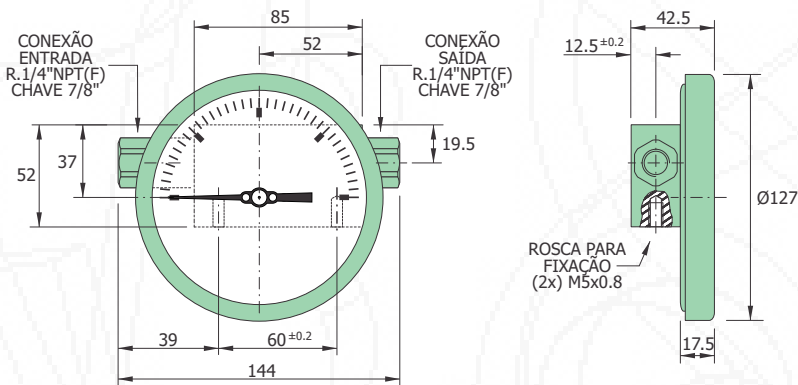
Modelo para Diâmetro 100mm

FDI-4005/100



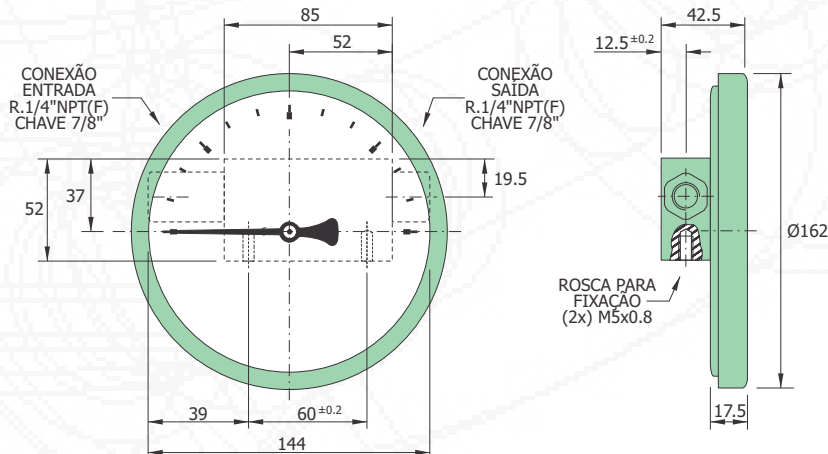
Modelo para Diâmetro 114mm

FDI-4005/114



Modelo para Diâmetro 160mm

FDI-4005/160



Exemplo como Especificar

MODELO	CONEXÃO	ESCALA
FDI-4005/62	ROSCA 1/4" NPT	30 psi x 2 kgf/cm ²