



GHPC®

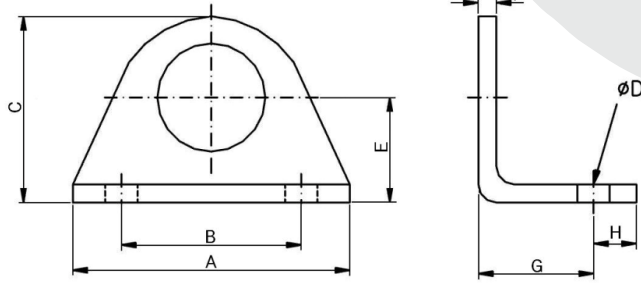
Tecnologia em Produtos Pneumáticos

Fixações para Cilindro ISO - Série CSM

Fixação tipo pés



Dimensionais

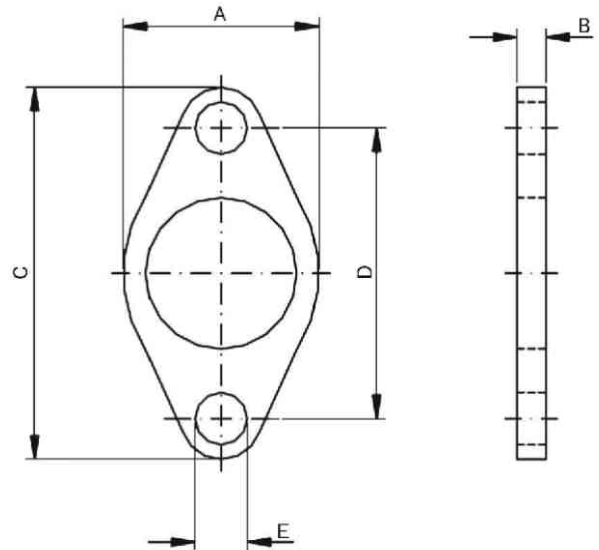


| Código | Ø do Cil. | A | B | C | ØD | E | F | G | H |
|--------|-----------|----|----|----|-----|----|---|----|---|
| L10 | 10 | 35 | 25 | 26 | 4.5 | 16 | 3 | 11 | 5 |
| L12/16 | 12 / 16 | 44 | 32 | 32 | 5.5 | 20 | 4 | 14 | 6 |
| L20/25 | 20 / 25 | 54 | 40 | 41 | 6.6 | 25 | 5 | 17 | 8 |

Fixação tipo flange



Dimensionais

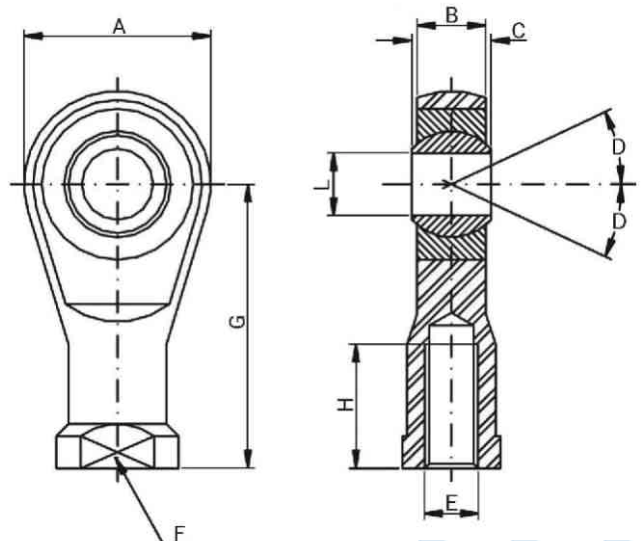


| Código | Ø do Cil. | A | B | C | D | E |
|--------|-----------|----|---|----|----|-----|
| F10 | 10 | 20 | 3 | 40 | 30 | 4.5 |
| F12/16 | 12 / 16 | 24 | 4 | 52 | 40 | 5.5 |
| F20/25 | 20 / 25 | 32 | 5 | 64 | 50 | 6.6 |

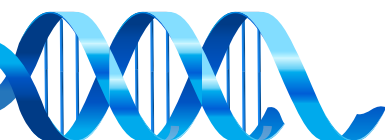
Rótula Esférica



Dimensionais



| Código | Ø do Cil. | A | B | C | D | E | F | G | H | L |
|--------|-----------|----|-----|----|----|------------|----|----|----|----|
| K10 | 10 | 18 | 6 | 8 | 13 | M4 x 0.7 | 9 | 27 | 14 | 5 |
| K12/16 | 12 / 16 | 20 | 6.7 | 9 | 13 | M6 x 1 | 11 | 30 | 14 | 6 |
| K20 | 20 | 24 | 9 | 12 | 14 | M8 x 1.25 | 14 | 36 | 17 | 8 |
| K25 | 25 | 29 | 11 | 14 | 13 | M10 x 1.25 | 17 | 43 | 21 | 10 |





GHPC®

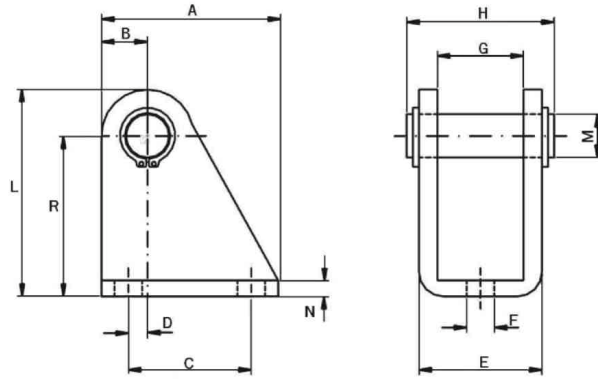
Tecnologia em Produtos Pneumáticos

Fixações para Cilindro ISO - Série CSM

Fixação traseira fêmea



Dimensionais

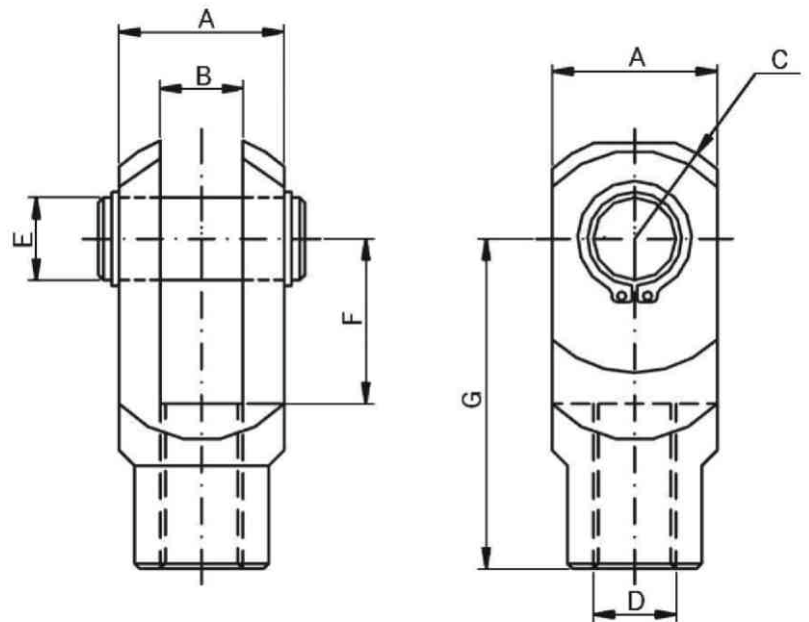


| Código | Ø do Cil. | A | B | C | D | E | F | G | H | L | M | N | R |
|--------|-----------|----|----|----|-----|----|-----|-----|----|----|---|-----|----|
| D10 | 10 | 20 | 5 | 13 | 1.3 | 13 | 4.5 | 8.1 | 17 | 29 | 4 | 2.5 | 24 |
| D12/16 | 12 / 16 | 25 | 7 | 15 | 2.5 | 18 | 5.5 | 12 | 24 | 34 | 6 | 3 | 27 |
| D20/25 | 20 / 25 | 32 | 10 | 20 | 4 | 24 | 6.6 | 16 | 30 | 40 | 8 | 4 | 30 |

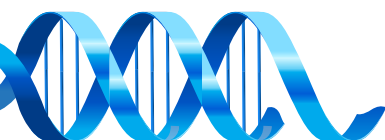
Garfo para haste



Dimensionais



| Código | Ø do Cil. | A | B | C | D | E | F | G |
|--------|-----------|----|-----|----|------------|----|----|----|
| G10 | 10 | 8 | 4.2 | 5 | M4 X 0.7 | 4 | 8 | 16 |
| G12/16 | 12 / 16 | 12 | 6.2 | 7 | M6 X 1 | 6 | 12 | 24 |
| G20 | 20 | 16 | 8.2 | 10 | M8 X 1.25 | 8 | 16 | 32 |
| G25/32 | 25/32 | 20 | 10 | 12 | M10 X 1.25 | 10 | 20 | 40 |





GHPC[®]

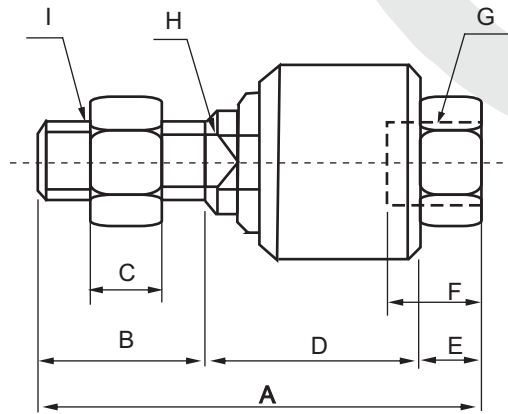
Tecnologia em Produtos Pneumáticos

Fixações para Cilindro ISO - Série CSM

Junta Flutuante



Dimensionais



| Código | Ø do Cil. | A | B | C | D | E | F | G | H | I |
|---------|-----------|----|------|-----|------|---|----|------------|----|------------|
| JF12/16 | 12 / 16 | 35 | 13.5 | 4.5 | 17.5 | 4 | 7 | M6 X 1 | 6 | M6 X 1 |
| JF20 | 20 | 54 | 21 | 5 | 27 | 6 | 11 | M8 X 1.25 | 8 | M8 X 1.25 |
| JF25/32 | 25 / 32 | 61 | 22 | 6 | 32 | 7 | 14 | M10 X 1.25 | 10 | M10 X 1.25 |

