

Catálogo Técnico

**Atuador Pneumático
Perfilado/Tirantado
ISO15552
Série CPN**



Vantagens

- Alta precisão de trabalho
- Robustez
- Longa vida útil de até **15.000** Km
- Duplo sistema de Amortecimento
- Proteção metálica frontal Anti contaminação



Características Técnicas

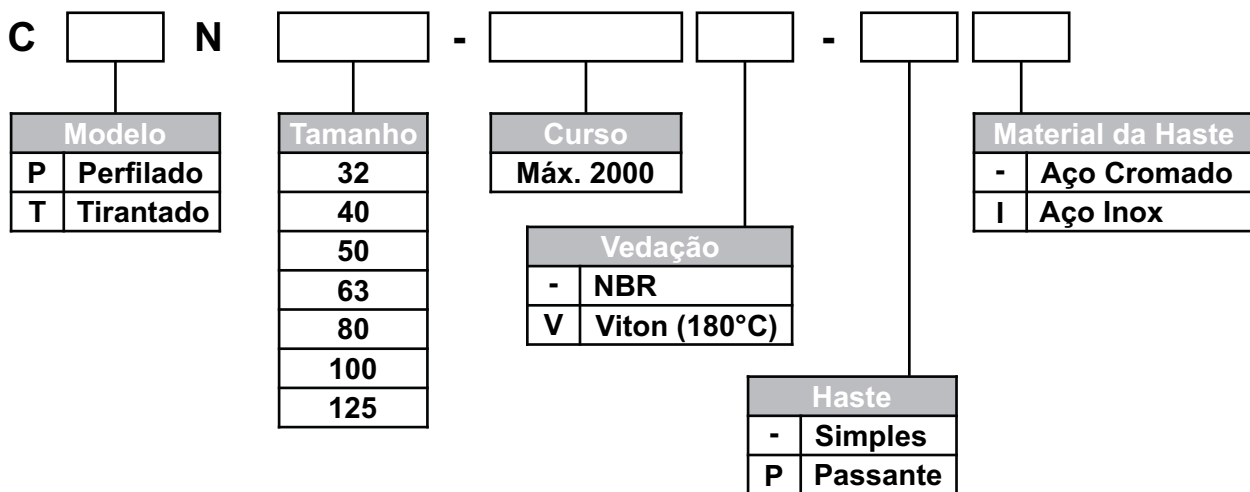
Tamanho	32	40	50	63	80	100	125
Ø Haste (mm)	12	16	20		25		32
Rosca de Haste	M10x1.25	M12x1.25	M16x1.5		M20x1.5		M27x2
Fluído	Ar comprimido						
Pressão de trabalho	0 ~ 10 Bar						
Temperatura	-25° ~ +80° (Sem congelamento)						
Amortecimento	NBR (Borracha Nitrílica)						
Gaxeta Frontal	PU (Poliuretano)						
Ação	Dupla Ação						
Sensor Aplicável	SM-65						
Lubrificação	Não necessária						

Tabela de Força Teórica

Unidade: N

CILINDRO Ø (mm)	HASTE Ø (mm)	SENTIDO DO MOVIMENTO	ÁREA EFECTIVA (mm ²)	PRESSÃO DE TRABALHO DA LINHA								
				2	3	4	5	6	7	8	9	10
32	12	AVANÇO	804,25	160,85	241,28	321,70	402,13	482,55	562,98	643,40	723,83	804,25
		RETORNO	691,15	138,23	207,35	276,46	345,58	414,69	483,81	552,92	622,04	691,15
40	16	AVANÇO	1256,64	251,33	376,99	502,66	628,32	753,98	879,65	1005,31	1130,98	1256,64
		RETORNO	1055,58	211,12	316,67	422,23	527,79	633,35	738,91	844,46	950,02	1055,58
50	20	AVANÇO	1963,5	392,70	589,05	785,40	981,75	1178,10	1374,45	1570,80	1767,15	1963,50
		RETORNO	1055,58	211,12	316,67	422,23	527,79	633,35	738,91	844,46	950,02	1055,58
63	20	AVANÇO	3117,25	623,45	935,18	1246,90	1558,63	1870,35	2182,08	2493,80	2805,53	3117,25
		RETORNO	2809,1	561,82	842,73	1123,64	1404,55	1685,46	1966,37	2247,28	2528,19	2809,10
80	25	AVANÇO	5026,56	1005,31	1507,97	2010,62	2513,28	3015,94	3518,59	4021,25	4523,90	5026,56
		RETORNO	4535,68	907,14	1360,70	1814,27	2267,84	2721,41	3174,98	3628,54	4082,11	4535,68
100	25	AVANÇO	7854	1570,80	2356,20	3141,60	3927,00	4712,40	5497,80	6283,20	7068,60	7854,00
		RETORNO	7363,12	1472,62	2208,94	2945,25	3681,56	4417,87	5154,18	5890,50	6626,81	7363,12
125	32	AVANÇO	12271,87	2454,37	3681,56	4908,75	6135,94	7363,12	8590,31	9817,50	11044,68	12271,87
		RETORNO	11467,62	2293,52	3440,29	4587,05	5733,81	6880,57	8027,33	9174,10	10320,86	11467,62

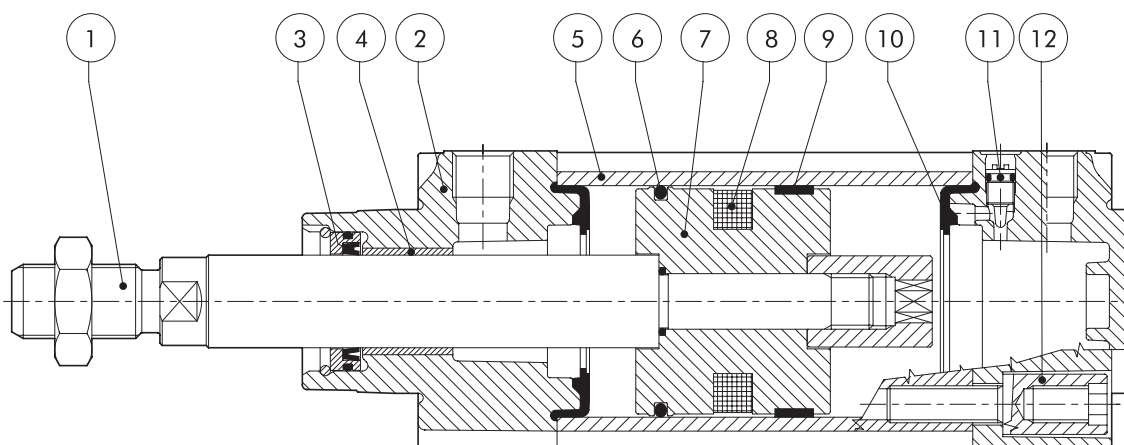
Codificação



Kit Reparo

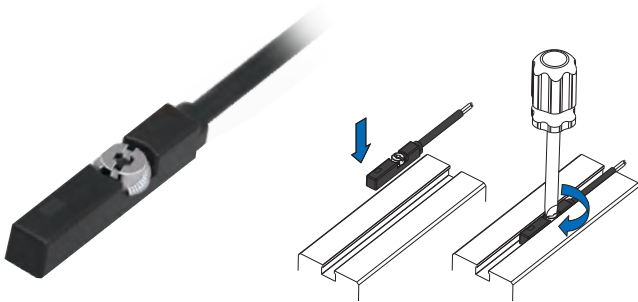
Tamanho	Código	Compõe o kit
32	KR-CPN32	Raspador dianteiro; Vedação do Êmbolo; Vedação dos Cabeçotes;
40	KR-CPN40	
50	KR-CPN50	
63	KR-CPN63	
80	KR-CPN80	
100	KR-CPN100	
125	KR-CPN125	

Construção



NO.	Item	Material
1	Haste do Pistão	Aço Cromado / INOX
2	Cabeçote Dianteiro	Alumínio
3	Gaxeta Raspadora	PU
4	Bucha Raspadora	Latão
5	Camisa	Alumínio Anodizado
6	Gaxeta do Pistão	NBR
7	Êmbolo	Alumínio
8	Magnético	-
9	Raspador	Polímero
10	Amortecedor	NBR
11	Regulagem de Amortecimento	-
12	Parafusos	Aço Cromado

Sensor Aplicável



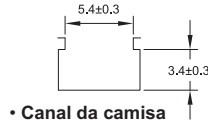
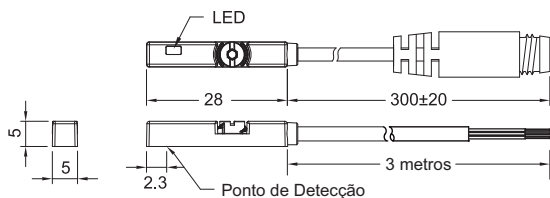
SM-65

Tipo		Cabo	
R	Reed (2 fios)	3M	3 metros
P	PNP (3 fios)	M8	Conector M8
N	NPN (3 fios)		
RP	Reed (3 fios)		

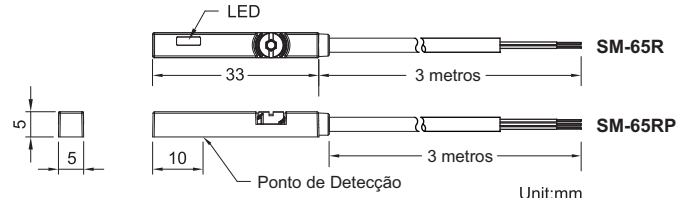
MODELO	SM-65R	SM-65N	SM-65P	SM-65RP
Diagrama				
Características				
Método de Fiação	2 Fios	3 Fios		
Lógica	SPST	Solid State Output		SPST
Tipo de Sensor	Reed Switch	NPN	PNP	Reed Switch
Tensão de Operação	5~240V DC/AC	10~28V DC		10~30V DC/AC
Corrente	100mA max.	200mA max.		500mA max.
Contato	10W max.	5.5W max.		10W max.
Consumo Atual	-	10mA @ 24V DC max.		10mA @ 24V DC max.
Queda de Voltagem	3.0V max.	1.5V max.		0.1V @ 100mA max.
Fuga de Corrente	-	0.05mA max.		-
Indicador (LED)	Vermelho		Amarelo	
Cabo	ø2.8, 2C, PUR	ø2.8, 3C, PUR		
Frequência	200Hz	1000Hz max.		200Hz
Exigência de Imã	75Gauss	50Gauss		65Gauss
Temperatura	-10~70°C			
Choque	30G	50G		30G
Vibração	9G			
Classificação	IEC 60529 IP67			
Circuito de Proteção	1	2,3,4		1

• CONECTOR M8

• SM-65N / SM-65P

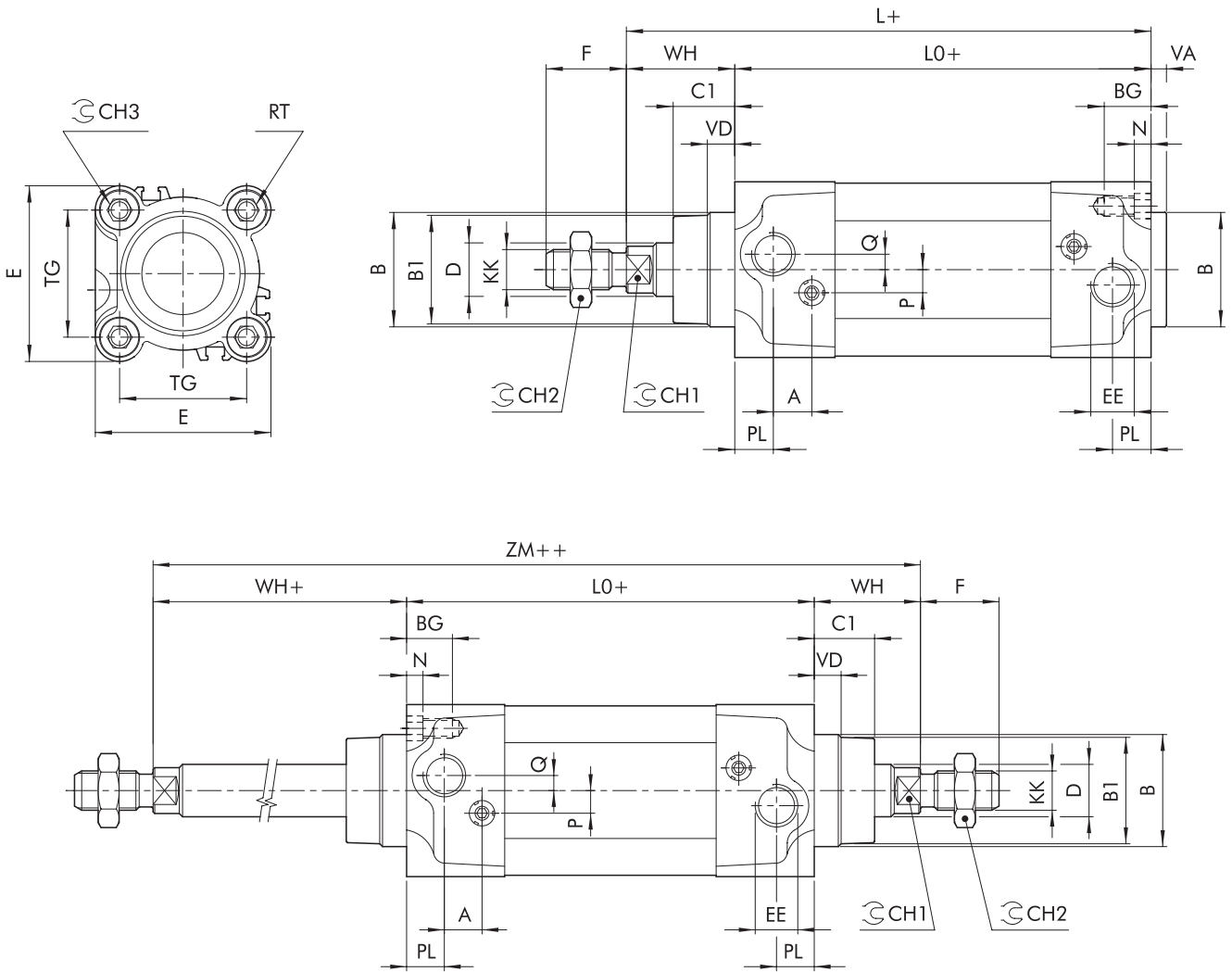


• SM-65R / SM-65RP



Unit:mm

Dimensional



+ Adicionar o Curso
 ++ Adicionar 2x o curso

Ø	PL	VD	A	B	B ₁	WH	C ₁	CH ₁	CH ₂	CH ₃	KK	D	TG	VA	F	EE	RT	E	L	L ₀	ZM	BG	N	P	Q
32	10	6.5	10	30	28	26	16	10	17	6	M10x1.25	12	32.5	4	22	G1/8	M6	46	120	94	146	14.5	4.5	6	4
40	12	8	10	35	33	30	20	13	19	6	M12x1.25	16	38	4	24	G1/4	M6	54	135	105	165	14.5	4.5	6	4
50	14	13	10	40	38	37	25	17	24	8	M16x1.5	20	46.5	4	32	G1/4	M8	64.5	143	106	180	17.5	5.5	6	6
63	16	14	10	45	40	37	25	17	24	8	M16x1.5	20	56.5	4	32	G3/8	M8	75.5	158	121	195	17.5	5.5	6	6
80	18	12	12	45	43	46	33	22	30	10	M20x1.5	25	72	4	40	G3/8	M10	94	174	128	220	21.5	5.5	10	7
100	20	14	12	55	49	51	38	22	30	10	M20x1.5	25	89	4	40	G1/2	M10	111	189	138	240	21.5	5.5	10	7
125	25	20	10	60	54	65	45	27	41	12	M27x2	32	110	6	54	G1/2	M12	135	225	160	290	25.5	6.5	12	8



Precauções

- A GHPC do Brasil não se responsabiliza pelo uso indevido, mau uso, do equipamento.
- A utilização de máquinas e equipamentos pneumáticos deve ser feita apenas por profissionais qualificados.
- Não exceder as especificações descritas no catálogo, afim de evitar danos à integridade física do produto e/ou operador.
- Garantir o total cuidado no manuseio e instalação do produto afim de evitar choques e/ou quedas à peça.
Caso venha acontecer, mesmo que aparentemente intacto, poderá ter causado danos à sua função.
- Garantir total limpeza dos tubos e conexões antes de serem conectados ao produto.
- Lubrificação NÃO NECESSÁRIA, independente do meio em que a peça esteja sendo utilizada. (Ex.: Poeira, foligens, etc.)