

Válvula Direcional Solenóide 5/2 e 5/3 vias - Série VB

V
Válvula

B
Básica

5
5 Vias

- Básica

P* Piloto Externo*

*Usar válvula com Piloto Externo para Pressão abaixo de 1Bar, ou Vácuo.



Bobina com conector
DIN 43650C

VB5-S01-**D (1/8")



Bobina com conector
DIN 43650B

VB5-S02-**D (1/4")



Bobina com conector
DIN 43650B

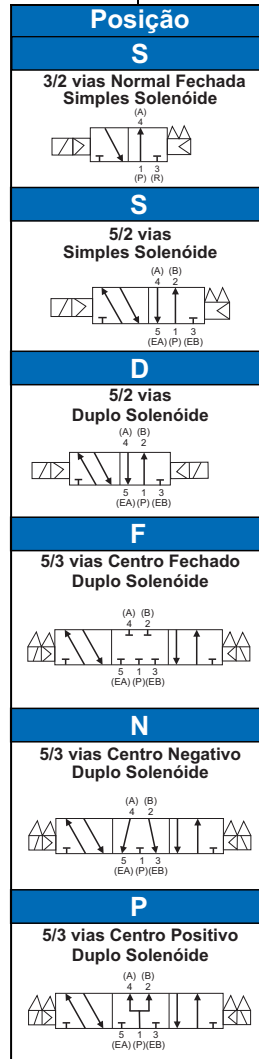
VB5-S03-**D (3/8")



Bobina com conector
DIN 43650B

VB5-S04-**D (1/2")

- **-** **-** **D**



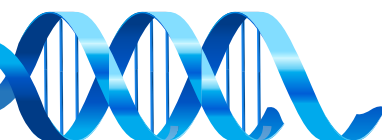
| Rosca | | Tensão | |
|-------|------|--------|------------|
| 01 | 1/8" | N | Sem Bobina |
| 02 | 1/4" | 12 | 12 Vcc |
| 03 | 3/8" | 24 | 24Vcc |
| 04 | 1/2" | 24A | 24Vca |
| | | 110 | 110Vca |
| | | 220 | 220Vca |

*Válvula com rosca de 1/8" tamanho Mini utiliza a bobina com conector **DIN 43650B**
** Substituir o Asterisco pelo tensão 12vdc, 24vdc, 24vac, 110vac ou 220vac.
Exemplo: VB3-S01-24D, VB5-F04-220D, VB5-D02-110D



| Características Técnicas | | | | |
|---|------------------------------|-------|------|------|
| Rosca | 1/8" | 1/4" | 3/8" | 1/2" |
| Fluido | Ar | | | |
| Temperatura máxima de trabalho (°C) | 50 | | | |
| Pressão de Trabalho (bar) | 3/2 vias Simples Solenóide | 1~ 8 | | |
| | 5/2 vias Simples/Duplo Sole. | 1 ~ 8 | | |
| | 5/3 vias Duplo Solenóide | 1 ~ 9 | | |
| Tempo de Resposta (ms) | 5/2 vias Simples/Duplo Sole. | 20 | 30 | |
| | 5/3 vias Duplo Solenoide. | 40 | 50 | |
| Ciclo Máximo de Funcionamento (Hz) | 5/2 vias Simples/Duplo Sole. | 3 | | |
| | 5/3 vias Duplo Solenoide. | 1 | | |
| Lubrificação | Não necessário | | | |
| Posição de montagem | Livre | | | |
| Resistência ao impacto / Vibração (m/s ²) | 300 / 50 | | | |
| Proteção | IP65 | | | |
| Vazão (L/min) | 550 | 912 | 1554 | 2220 |


| Características da Bobina | | | |
|---------------------------|--------------|------------------------------|-------------|
| Conector | | DIN | |
| Tensão (V) | AC (50/60Hz) | 110 , 220 | |
| | DC | 12, 24 | |
| Tensão Admissível | | -15 a +10% da Tensão Nominal | |
| Consumo | AC | Arranque | 4.5VA(60Hz) |
| | | Mantido | 4.5VA(60Hz) |
| | DC | | 3W |
| Indicador luminoso | | LED | |



Válvula Direcional Solenóide 5/2 e 5/3 vias - Série VB

Bobina para Válvula Tamanho Mini com Conector Din 43650C

Bobina para válvula Série VB3/VB5 com Tamanho Reduzido Conector DIN 43650C com Led



B - **VB3/5** - [] **D**
Bobina - Modelo para Válvulas VB3 e VB5 - DIN

| Tensão | |
|--------|--------|
| 12 | 12Vcc |
| 24 | 24Vcc |
| 110 | 110Vca |
| 220 | 220Vca |


Exemplo: B-VB3/5-24D
B-VB3/5-220D

Conector DIN 43650C com Led

C - **VB3/5** - **250**
Conector DIN - Modelo para Válvulas VB3 e VB5 - Tensão


| Tensão | |
|--------|-------------------------------|
| 250 | 12Vcc, 24Vcc, 110Vca e 220Vca |

Exemplo: C-VB3/5-250



Bobina para Válvula com Conector Din 43650B

Bobina para válvula Série VB3/5 com Conector DIN 43650B com Led



B - **V5** - [] **D**
Bobina - Modelo para Válvulas VB3 e VB5 - DIN

| Tensão | |
|--------|--------|
| 12 | 12Vcc |
| 24 | 24Vcc |
| 110 | 110Vca |
| 220 | 220Vca |


Exemplo: B-V5-24D
B-V5-220D

Conector DIN 43650B com Led


C - **V5** - **250**
Conector DIN - Modelo para Válvulas VB3 e VB5 - Tensão

| Tensão | |
|--------|-------------------------------|
| 250 | 12Vcc, 24Vcc, 110Vca e 220Vca |

Exemplo: C-V5-250



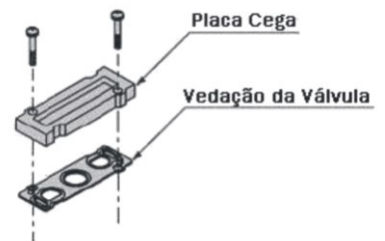
Bloco de Válvulas



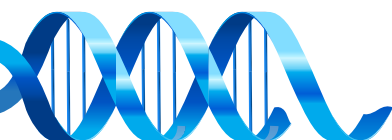
VVB **5** - [] - []
Bloco de 5 vias Válvulas - Rosca - Número de estações

| Rosca | |
|-------|------|
| 01 | 1/8" |
| 02 | 1/4" |
| 03 | 3/8" |
| 04 | 1/2" |

Exemplo: VVB5-03-02
VVB5-04-04
VVB5-03-10

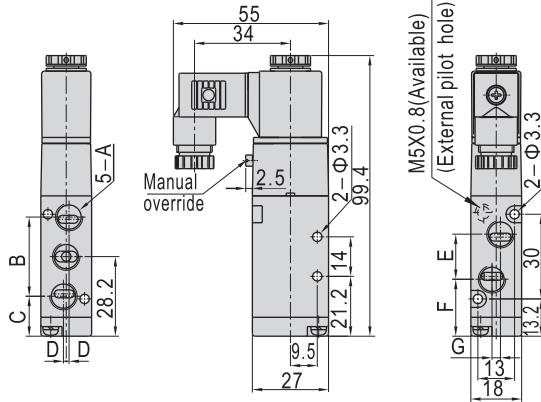


| Acessórios | Rosca | Código |
|------------|-------|----------|
| Placa Cega | 1/8" | VB501-PC |
| | 1/4" | VB502-PC |
| | 3/8" | VB503-PC |
| | 1/2" | VB504-PC |
| Vedação | 1/8" | VB501-GS |
| | 1/4" | VB502-GS |
| | 3/8" | VB503-GS |
| | 1/2" | VB504-GS |



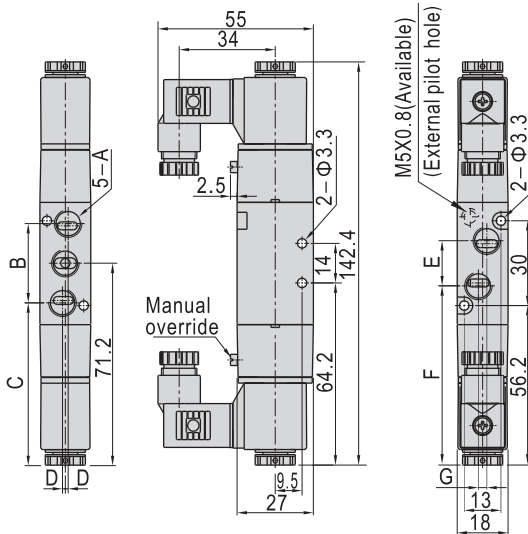


Válvula Direcional Solenóide 5/2 e 5/3 vias - Série VB
Dimensional - 5/2vias Simples Solenóide Roscas 1/8"



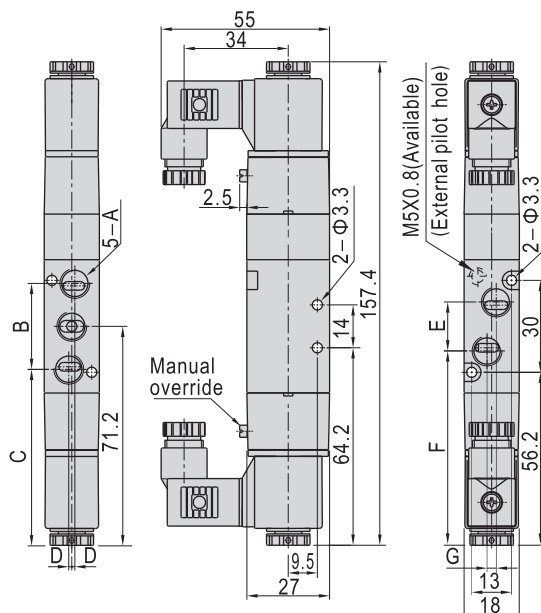
| Modelo | A | B | C | D | E | F | G |
|------------|------|----|------|---|----|------|---|
| VB5-S01-_D | 1/8" | 28 | 14.2 | 1 | 16 | 20.2 | 3 |

Dimensional - 5/2vias Duplo Solenóide Roscas 1/8"

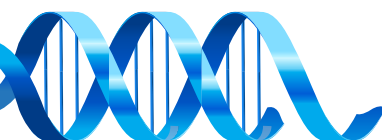


| Modelo | A | B | C | D | E | F | G |
|------------|------|----|------|---|----|------|---|
| VB5-D01-_D | 1/8" | 28 | 57.2 | 1 | 16 | 63.2 | 3 |

Dimensional - 5/3vias Centro Fechado/Aberto Negativo e Aberto Positivo, Rosca de 1/8"



| Modelo | A | B | C | D | E | F | G |
|------------|------|----|------|---|----|------|---|
| VB5-F01-_D | 1/8" | 28 | 57.2 | 1 | 16 | 63.2 | 3 |
| VB5-N01-_D | 1/8" | 28 | 57.2 | 1 | 16 | 63.2 | 3 |
| VB5-P01-_D | 1/8" | 28 | 57.2 | 1 | 16 | 63.2 | 3 |



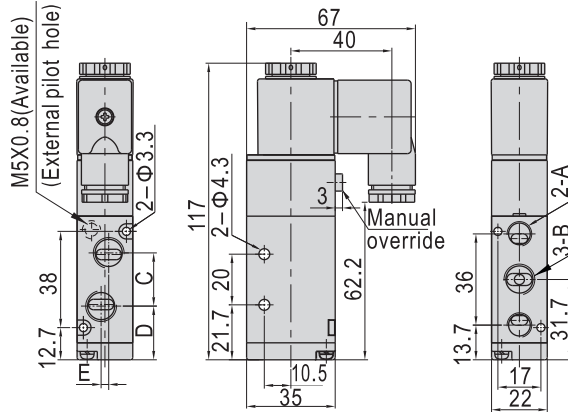


GHP[®]

Tecnologia em Produtos Pneumáticos

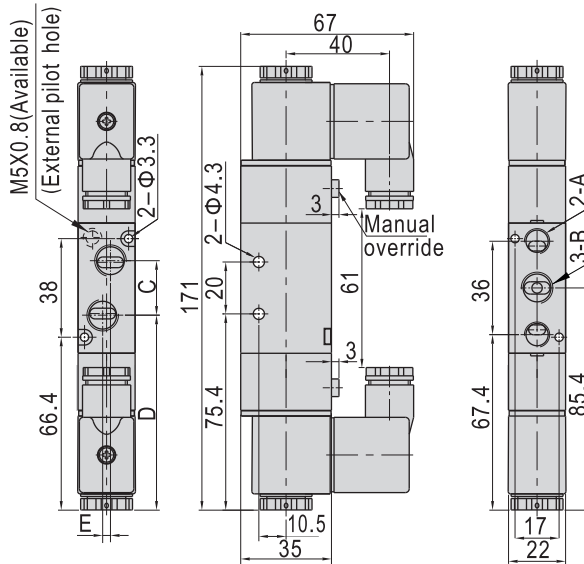
Válvula Direcional Solenóide 5/2 e 5/3 vias - Série VB

Dimensional - 5/2vias Simples Solenoide Roscas 1/4"



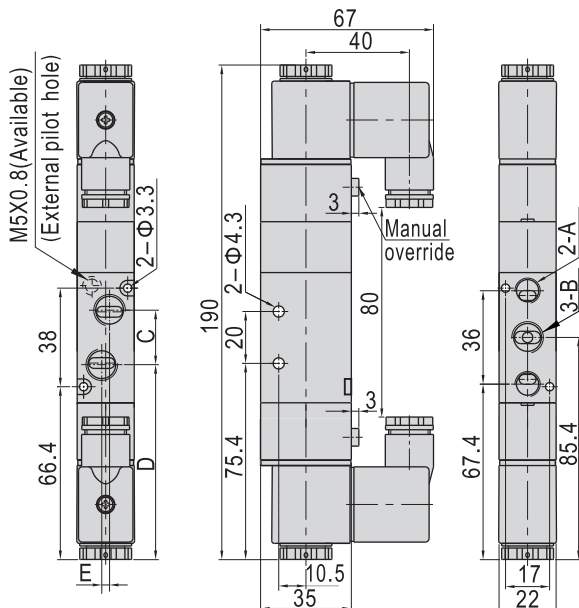
| Modelo | A | B | C | D | E |
|------------|------|------|----|------|---|
| VB5-S02-_D | 1/8" | 1/4" | 21 | 21.2 | 3 |

Dimensional - 5/2vias Duplo Solenoide Roscas 1/4"

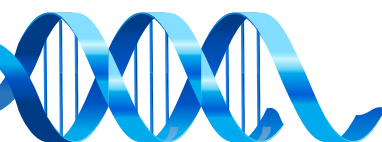


| Modelo | A | B | C | D | E |
|------------|------|------|----|------|---|
| VB5-D02-_D | 1/8" | 1/4" | 21 | 74.9 | 3 |

Dimensional - 5/3vias Centro Fechado/Aberto Negativo e Aberto Positivo, Rosca de 1/4"



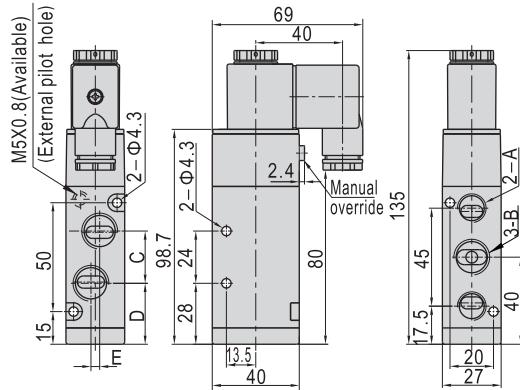
| Modelo | A | B | C | D | E |
|------------|------|------|----|------|---|
| VB5-D02-_D | 1/8" | 1/4" | 21 | 74.9 | 3 |
| VB5-N02-_D | 1/8" | 1/4" | 21 | 74.9 | 3 |
| VB5-P02-_D | 1/8" | 1/4" | 21 | 74.9 | 3 |





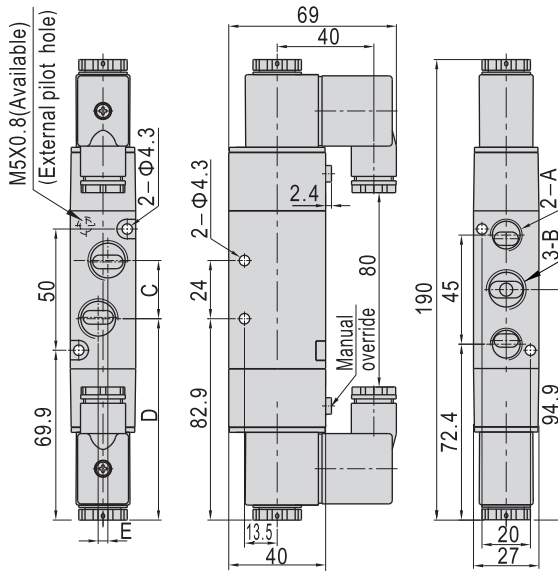
Válvula Direcional Solenóide 5/2 e 5/3 vias - Série VB

Dimensional - 5/2vias Simples Solenoide Roscas 3/8"



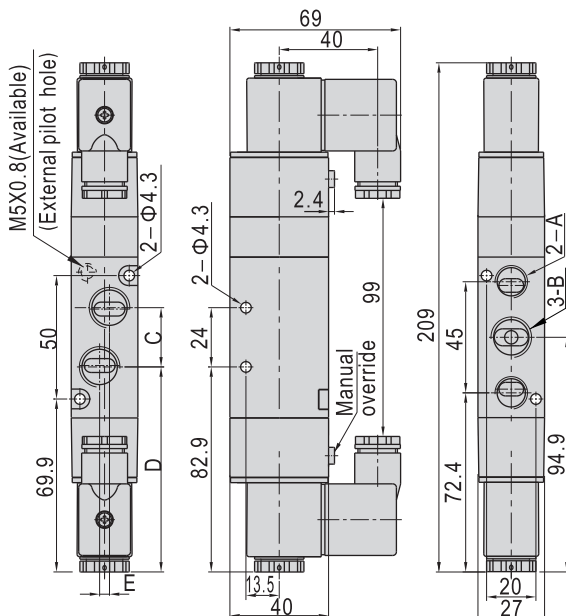
| Modelo | A | B | C | D | E |
|------------|------|------|----|----|---|
| VB5-S02-_D | 1/4" | 3/8" | 24 | 28 | 4 |

Dimensional - 5/2vias Duplo Solenoide Roscas 3/8"

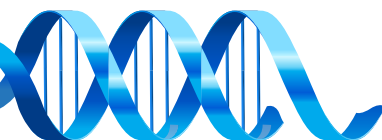


| Modelo | A | B | C | D | E |
|------------|------|------|----|------|---|
| VB5-D03-_D | 1/4" | 3/8" | 24 | 82.9 | 4 |

Dimensional - 5/3vias Centro Fechado/Aberto Negativo e Aberto Positivo, Rosca de 3/8"



| Modelo | A | B | C | D | E |
|------------|------|------|----|------|---|
| VB5-D03-_D | 1/4" | 3/8" | 24 | 82.9 | 4 |
| VB5-N03-_D | 1/4" | 3/8" | 24 | 82.9 | 4 |
| VB5-P03-_D | 1/4" | 3/8" | 24 | 82.9 | 4 |



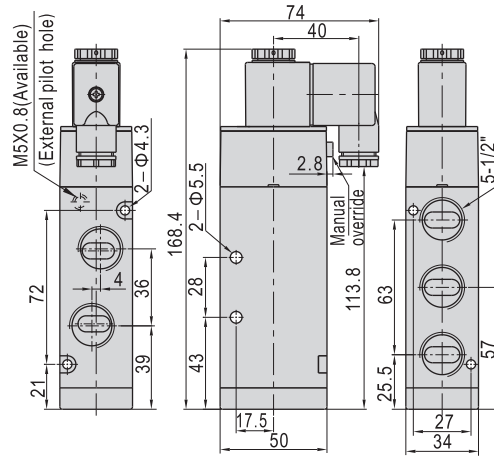


GHP

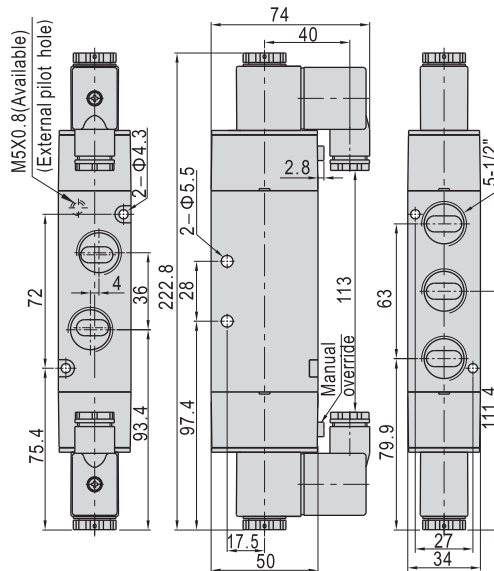
Tecnologia em Produtos Pneumáticos

Válvula Direcional Solenóide 3/2, 5/2 e 5/3 vias - Série VB

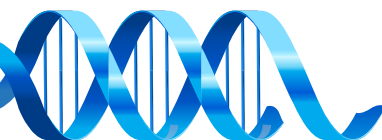
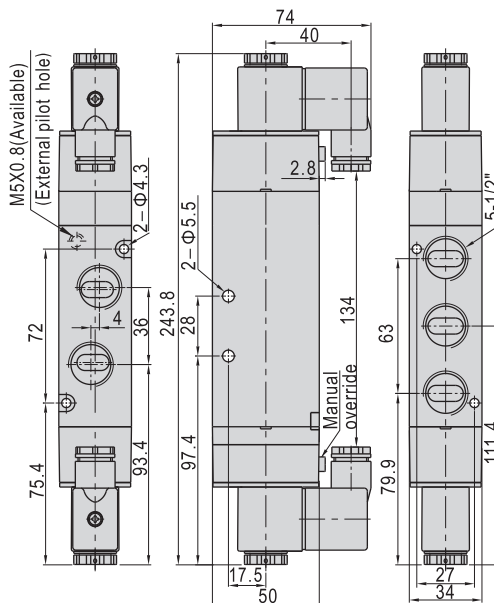
Dimensional - 5/2vias Simples Solenóide Roscas 1/2"

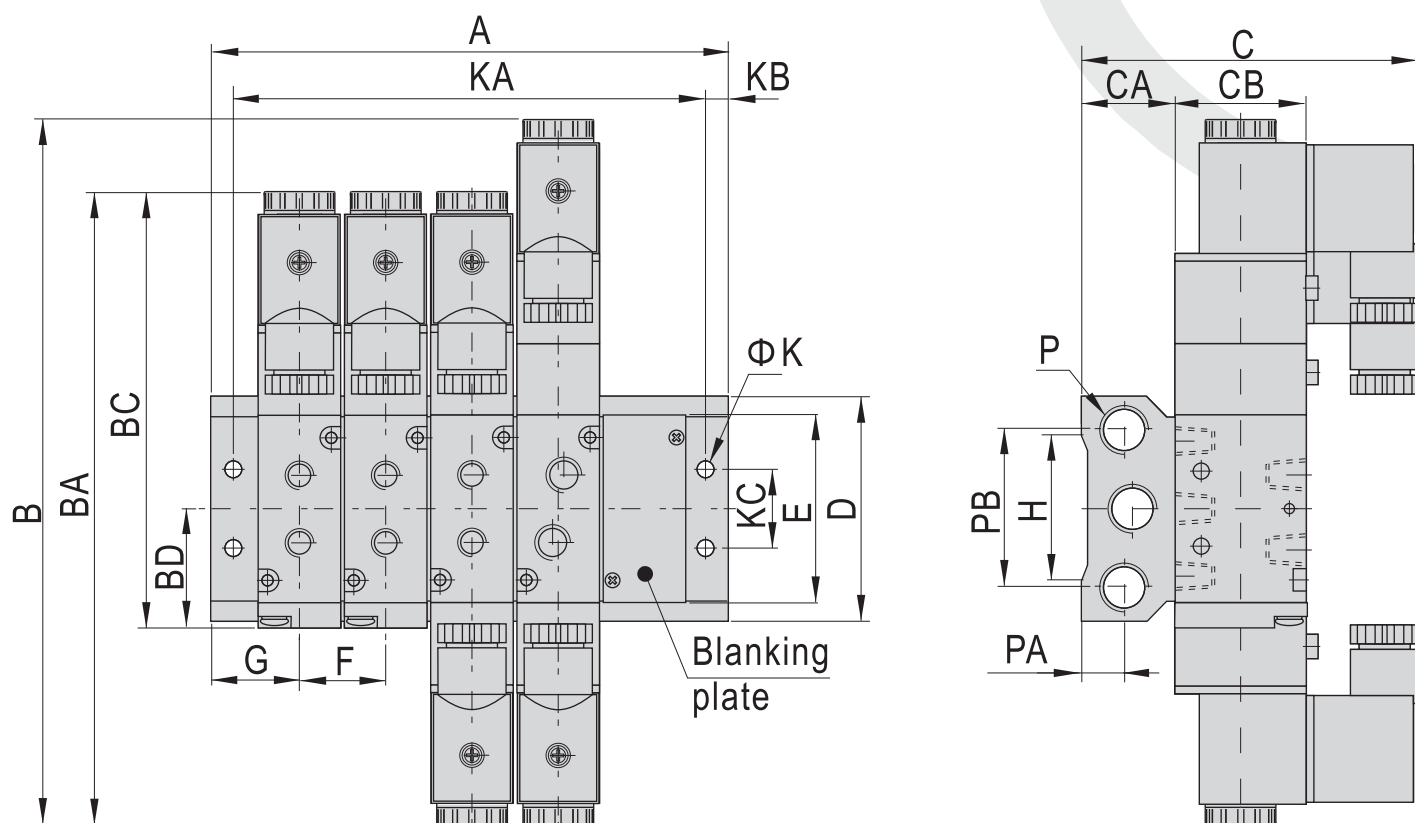


Dimensional - 5/2vias Duplo Solenóide Roscas 1/2"



Dimensional - 5/3vias Centro Fechado/Aberto Negativo e Aberto Positivo, Rosca de 1/2"



Válvula Direcional Solenóide 3/2, 5/2 e 5/3 vias - Série VB


| Modelo\Item | B | BA | BC | BD | C | CA | CB | D | E | F | G | H | K | KB | KC | P | PA | PB |
|-------------|-------|-------|-------|------|-------|----|----|-----|------|----|------|----|-----|----|----|------|------|----|
| VVB5-01- | 154.5 | 142.5 | 99.5 | 28 | 79 | 26 | 27 | 58 | 43 | 19 | 19 | 36 | 4.5 | 5 | 20 | 1/4" | 12.5 | 40 |
| VVB5-02- | 189 | 171 | 117 | 31.7 | 93 | 27 | 35 | 61 | 51 | 23 | 23 | 38 | 4.5 | 6 | 21 | 1/4" | 13 | 43 |
| VVB5-03- | 208 | 190 | 135 | 40 | 99.5 | 31 | 40 | 75 | 65 | 28 | 27 | 54 | 4.5 | 6 | 26 | 3/8" | 15 | 53 |
| VVB5-04- | 243 | 223 | 168.5 | 57 | 112.5 | 39 | 50 | 104 | 94.5 | 35 | 31.5 | 75 | 5.5 | 7 | 32 | 1/2" | 19 | 68 |

| Modelo\Item | A | | | | | | | | | | | | | | | |
|-------------|----|----|-----|-----|-----|-----|-----|-----|-----|-----|-----|-----|-----|-----|-----|-----|
| | 1F | 2F | 3F | 4F | 5F | 6F | 7F | 8F | 9F | 10F | 11F | 12F | 13F | 14F | 15F | 16F |
| VVB5-01- | 38 | 57 | 76 | 95 | 114 | 133 | 152 | 171 | 190 | 209 | 228 | 247 | 266 | 285 | 304 | 323 |
| VVB5-02- | 46 | 69 | 92 | 115 | 138 | 161 | 184 | 207 | 230 | 253 | 276 | 299 | 322 | 345 | 368 | 391 |
| VVB5-03- | 54 | 82 | 110 | 138 | 166 | 194 | 222 | 250 | 278 | 306 | 334 | 362 | - | - | - | - |
| VVB5-04- | 63 | 98 | 133 | 168 | 203 | 238 | 273 | 308 | - | - | - | - | - | - | - | - |

| Modelo\Item | KA | | | | | | | | | | | | | | | |
|-------------|----|----|-----|-----|-----|-----|-----|-----|-----|-----|-----|-----|-----|-----|-----|-----|
| | 1F | 2F | 3F | 4F | 5F | 6F | 7F | 8F | 9F | 10F | 11F | 12F | 13F | 14F | 15F | 16F |
| VVB5-01- | 28 | 47 | 66 | 85 | 104 | 123 | 142 | 161 | 180 | 199 | 218 | 237 | 256 | 275 | 294 | 313 |
| VVB5-02- | 34 | 57 | 80 | 103 | 126 | 149 | 172 | 195 | 218 | 241 | 264 | 287 | 310 | 333 | 356 | 379 |
| VVB5-03- | 42 | 70 | 98 | 126 | 154 | 182 | 210 | 238 | 266 | 294 | 322 | 350 | - | - | - | - |
| VVB5-04- | 49 | 84 | 119 | 154 | 189 | 224 | 259 | 294 | - | - | - | - | - | - | - | - |

