

## Válvula de Arranque Progressivo - Modelo VAP

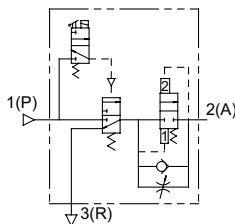
VAP  
Válvula de Arranque Progressivo



Tamanho do Corpo
200
300
400

Rosca		Acessório	
02	1/4"	---	Sem Manômetro
03	3/8"	M	Manômetro
04	1/2"		

Símbolo



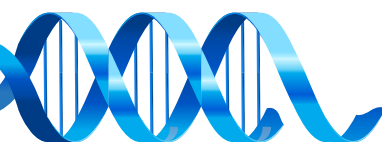
Tensão de Alimentação	
12	12vcc
24	24vcc
110	110vac
220	220vac
380	380vac

Exemplo: VAP200-02-220D  
VAP400-04-24D

Válvula de Acordo com a Norma **OSHA**

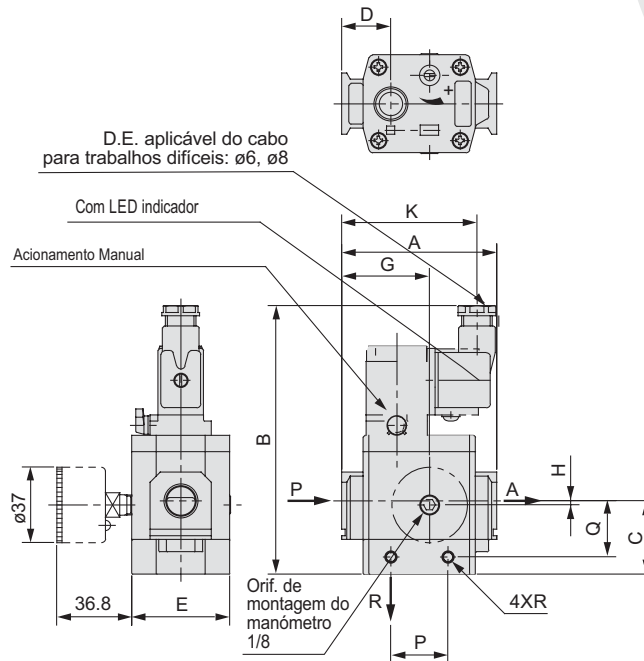
### Características Técnicas

Modelo		VAP200	VAP300	VAP400	
Rosca da ligação		1/4"	3/8"	1/2"	
Pressão de teste		15Bar			
Margem da pressão de trabalho		0 a 9Bar			
Rosca da lig. do manómetro		1/8"			
Temp. ambiente e do fluido		0 a 60°C Nota 1)			
Área efectiva (mm <sup>2</sup> )	1(P)→2(A)	20	37	61	
	2(A)→3(R)	24	49	76	
Peso (kg)		0.27	0.48	0.74	
Características eléctricas	Tensão nominal da bobina	110,220VCA (50/60Hz), 12, 24VCC			
	Flutuação da tensão admissível	-15% a +10% da tensão nominal			
	Tipo de isolamento	Equivalente ao tipo B (130°C)			
	Consumo (consumo de corrente) CA	Arranque	5.6VA (50Hz), 5.0VA (60Hz)		
		Mantido	3.4VA (2.1W)/50Hz, 2.3VA (1.5W)/60Hz		
	Consumo de corrente CC		1.8W		
	Ligação eléctrica		Terminal DIN		
Características opcionais		LED indicador			
Acionamento manual da válvula de pilotagem		Modelo sem bloqueio (tipo pressão)			



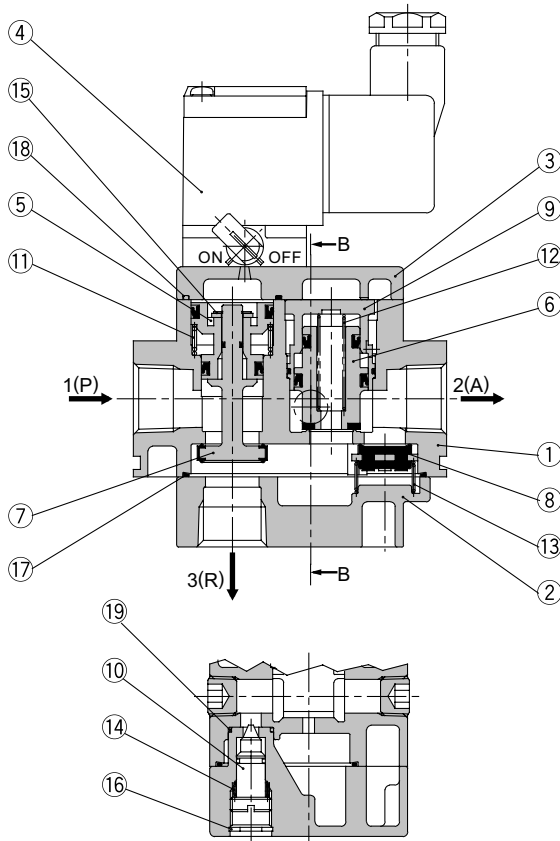
## Válvula de Arranque Progressivo - Modelo VAP

### Dimensional



Modelo	Rosca da lig.	A	B	C	D	E	G	H	I	K	L	M	N	P	Q	R
VAP200-02-__D	1/4	66	125	31	22	40	38	0	—	65.5	—	6	—	29	23.5	M4 Prof. 4.5
VAP300-03-__D	3/8	76	132	36	24	48	43	2	—	68.5	—	—	—	28	27.5	M5 Prof. 5
VAP400-04-__D	1/2	98	147	47	32	52	57	3	—	80.5	97.5	6	—	42	37	M6 Prof. 6

### Construção



### Composição

N.º	Descrição	Material
1	Corpo	ADC
2	Tampa	ADC
3	Cobertura	ADC
4	Conj. da válvula de pilotagem	
5	Conjunto do êmbolo A	POM, NBR
6	Conjunto do êmbolo B	Latão, NBR (HNBR)
7	Conj. da válvula principal	Latão, NBR (HNBR)
8	Válvula antirretorno	Latão, NBR (HNBR)
9	Conjunto da guia do êmbolo	POM, NBR
10	Parafuso de regulação	Latão, NBR
11	Mola da válvula	Fio de aço
12	Mola do êmbolo	Aço inoxidável
13	Mola de verificação	Aço inoxidável
14	Mola do parafuso de reg.	Fio de aço
15	Anilha segurança tipo C para veio	Aço para ferramentas
16	Anilha segurança tipo C para orifício	Aço para ferramentas
17	Junta	NBR
18	Junta	NBR
19	Junta tórica	NBR

