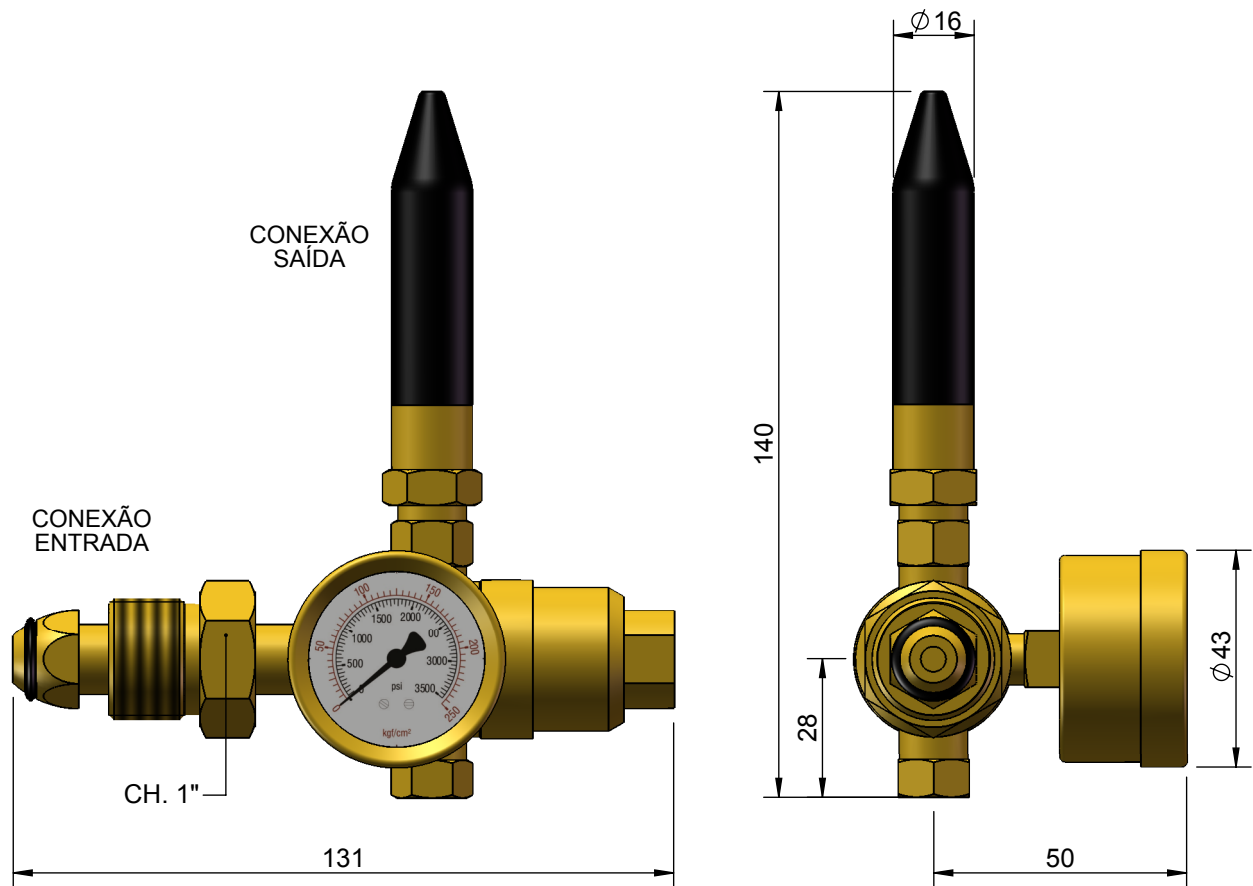


ESTE DESENHO É DE PROPRIEDADE EXCLUSIVA DA FAMABRAS IND. DE APARELHOS DE MEDIÇÃO LTDA. A REPRODUÇÃO TOTAL OU PARCIAL, O USO PARA FABRICAÇÃO DEPENDE DE AUTORIZAÇÃO PRÉVIA DA PROPRIETÁRIA CONFORME DETERMINA LEGISLAÇÃO VIGENTE.

MEDIDAS SEM TOLERÂNCIA, SOMENTE P/ REFERÊNCIA



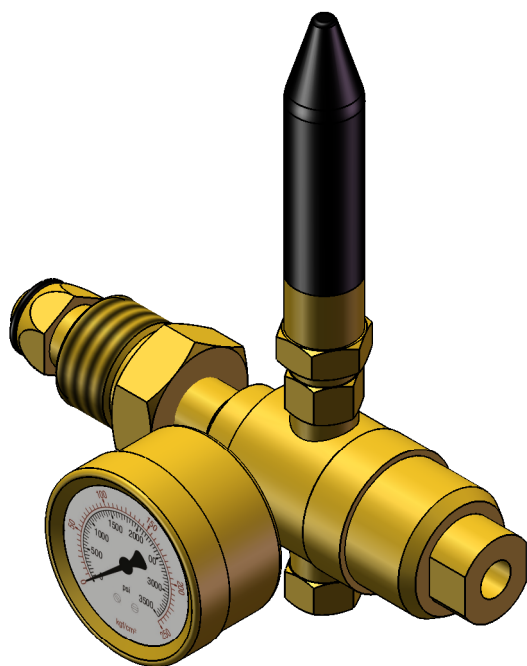
CARACTERÍSTICAS TÉCNICAS

CONEXÃO DE ENTRADA:
PORCA ROSCA DIREITA EXTERNA 0,960"-14NGO
(ABNT 245-1)

CONEXÃO DE SAÍDA:
BICO DE BORRACHA

MANÔMETRO:
DIÂMETRO NOMINAL 41MM
CAIXA EM AÇO CARBONO PINTURA DOURADA
COMPONENTES INTERNOS EM LATÃO
ESCALA 3500 PSI X 250 KGF/CM²

FLUIDO DE TRABALHO:
HÉLIO



		ENDEREÇO	FORMATO	CÓDIGO/DESCRIÇÃO		
		---	A4	REGULADOR DE PRESSÃO BASE HÉLIO		
		DATA	NOME	DESENHO Nº	ESCALA	
		DESENHISTA	RENAN		RI-70	S:E
		APROVAÇÃO	WALTER C Fº			
		VISTO		CÓDIGO/DESCRIÇÃO DO MATERIAL		
00	INICIAL	22/06/12	FAMABRAS		CÓDIGO AS3: 137 371 01	
REVISÃO	MODIFIC. EM	DATA	IND. APARELHOS MED. LTDA			