

Válvula Reguladora de Pressão

fluido de trabalho

Ar comprimido

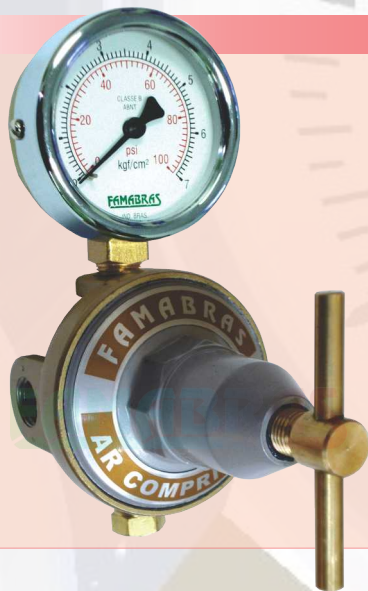
série

10

modelo

FRAC-10A

Reguladores de Pressão de Simples Estágio
Uso Industrial



Características Técnicas

Conexão de Entrada

Rosca Direita Interna 1/4" NPT -18

Conexão de Saída

Rosca Direita Interna 1/4" NPT -18

Manômetro

**Diâmetro Nominal 62mm,
Caixa em Latão Forjado,
Componentes Internos em Latão,
Escala 100psi x 7 kgf/cm²**

Pressão Máxima de Entrada

10 kgf/cm²

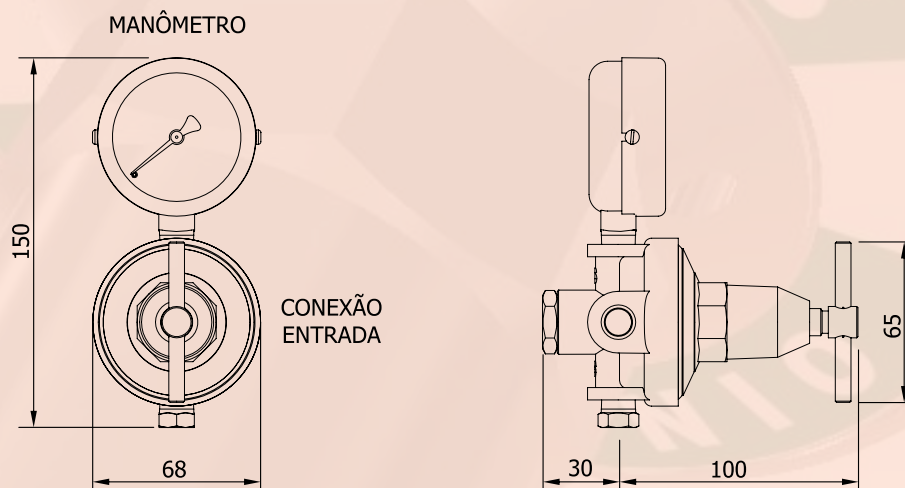
Pressão Máxima de Saída

7 kgf/cm²

Vazão Máxima

30 m³/h

Dimensões

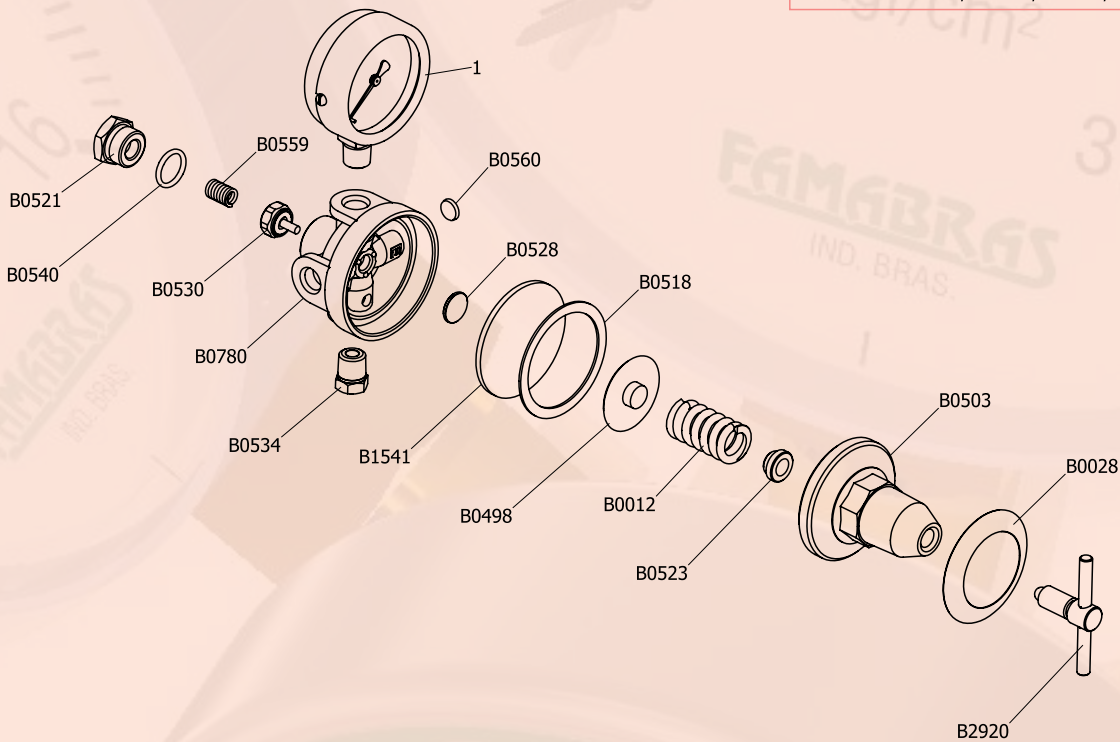


Montagem

CONJUNTO DE REPARO - CÓDIGO CR009

COMPONENTES

B0518 / B0530 / B0540 / B1541



Lista de Peças

CÓDIGO	DESCRIÇÃO	MATERIAL	QTD	CÓDIGO	DESCRIÇÃO	MATERIAL	QTD
1	MANÔMETRO FL 62/1	CAIXA EM LATÃO FORJADO	1	B0530	PISTÃO	LATÃO E BORRACHA	1
B0012	MOLA A4.0	AÇO CARB / ZINC. BRANCO	1	B0534	TAMPÃO	LATÃO	1
B0028	ETIQUETA	ALUMÍNIO	1	B0540	ANEL O'RING	BORRACHA	1
B0498	GUIA	ZAMAK	1	B0559	MOLA A1.5	AÇO INOX	1
B0503	CANOPLA	ZAMAK / CINZA	1	B0560	FILTRO TELA	TELA AÇO INOX	1
B0518	GUARNIÇÃO	POLIETILENO	1	B0780	CORPO	ZAMAK	1
B0521	TAMPÃO	LATÃO	1	B1541	DIAFRAGMA	BORRACHA	1
B0523	GUIA	LATÃO	1	B2920	BORBOLETA	LATÃO	1
B0528	GUIA DA HASTE	LATÃO	1				