



Válvula Reguladora de Pressão

fluido de trabalho

**GLP / Gás Natural**

série

**GLP**

modelo

**FRG-13B**

Reguladores de Pressão Simples Estágio  
Uso Industrial, Soldagem, Corte e Aquecimento

## Características Técnicas

Conexão de Entrada

**Borboleta com Rosca Direita 5/8"BSW-11**

Conexão de Saída

**Porca Rosca Esquerda 9/16"UNF-18  
com Bico de Mangueira  $\varnothing$ 5/16"**

Manômetro

**Diâmetro Nominal 62mm,  
Caixa Aço Carbono Pintura Preta,  
Componentes Internos em Latão,  
Escala 100 psi x 7 kgf/cm<sup>2</sup>**

Pressão Máxima de Entrada

**10 kgf/cm<sup>2</sup>**

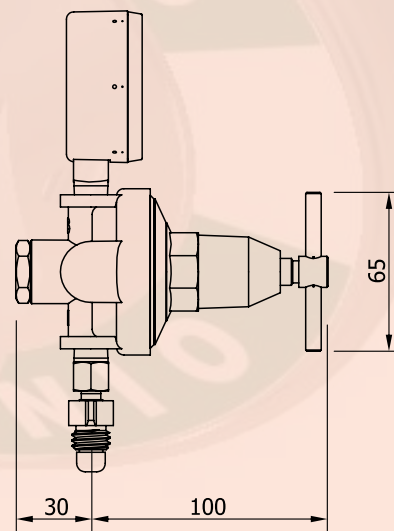
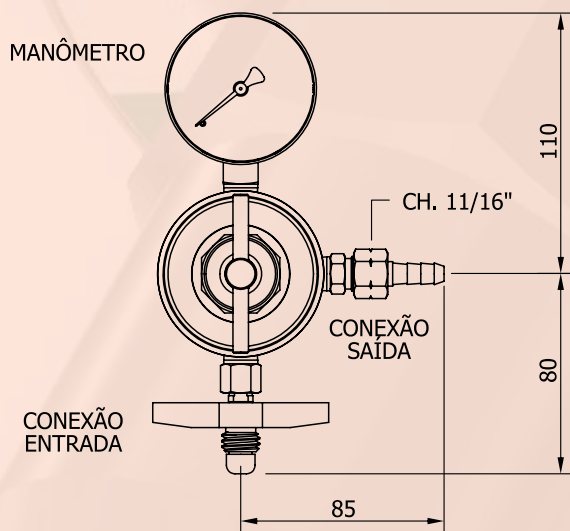
Pressão de Saída

**Ajustável 0,3 à 7 kgf/cm<sup>2</sup>**

Vazão Máxima

**15 kg/h**

## Dimensões



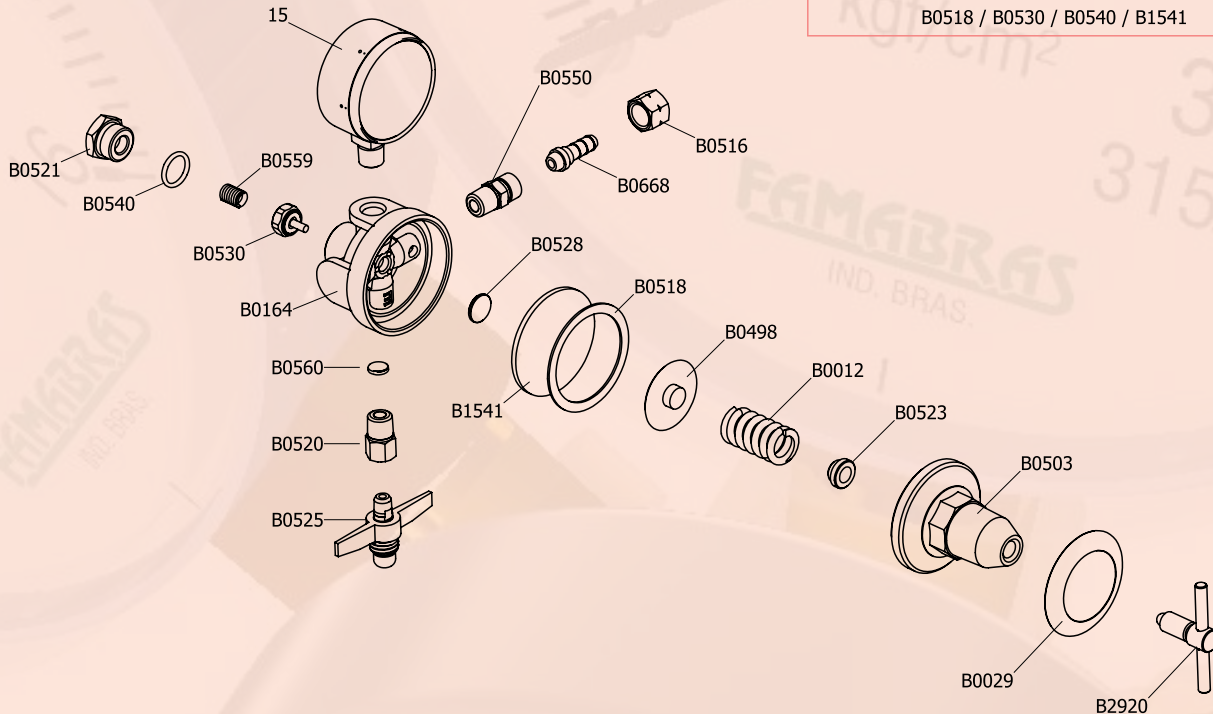
Edição 03 - Revisão 00 - Data 02/04/2012

## Montagem

CONJUNTO DE REPARO - CÓDIGO CR007

REGULADOR

B0518 / B0530 / B0540 / B1541



## Lista de Peças

CÓDIGO	DESCRIÇÃO	MATERIAL	QTD	CÓDIGO	DESCRIÇÃO	MATERIAL	QTD
15	MANÔMETRO MOD. FSA 62/1 100 PSI X 7 kgf/cm <sup>2</sup>	INTERNOS EM LATÃO CAIXA EM AÇO CARBONO / PRETO	1	B0523	GUIA DE MOLA	LATÃO	1
B0012	MOLA A4.0	AÇO CARB / ZINC. BRANCO	1	B0525	BORBOLETA	LATÃO	1
B0029	ETIQUETA	ALUMÍNIO	1	B0528	GUIA DE HASTE	LATÃO	1
B0164	CORPO	ZAMAK / CINZA	1	B0530	PISTÃO	LATÃO E BORRACHA	1
B0498	GUIA DE MOLA	ZAMAK	1	B0540	ANEL O'RING	BORRACHA	1
B0503	CANOPLA	ZAMAK / CINZA	1	B0550	NIPLE	LATÃO	1
B0516	PORCA DO BICO	LATÃO	1	B0559	MOLA A1.5	AÇO INOX	1
B0518	GUARNIÇÃO	POLIETILENO	1	B0560	FILTRO TELA	AÇO INOX	1
B0520	ADAPTADOR	LATÃO	1	B0668	BICO DE MANGUEIRA	LATÃO	1
B0521	TAMPÃO	LATÃO	1	B1541	DIAFRAGMA	BORRACHA	1
				B2920	BORBOLETA	LATÃO	1