



Válvula Reguladora de Pressão

fluido de trabalho

GLP / Gás Natural

série

GLP

modelo

FRG-13BR

Reguladores de Pressão Simples Estágio
Uso Industrial, Soldagem, Corte e Aquecimento

Características Técnicas

Conexão de Entrada

Borboleta com Rosca Direita 5/8"BSW-11

Conexão de Saída

**Registro Simples com
Porca Rosca Esquerda 9/16"UNF-18
com Bico de Mangueira \varnothing 5/16"**

Manômetro

**Diâmetro Nominal 62mm,
Caixa Aço Carbono Pintura Preta,
Componentes Internos em Latão,
Escala 100 psi x 7 kgf/cm²**

Pressão Máxima de Entrada

10 kgf/cm²

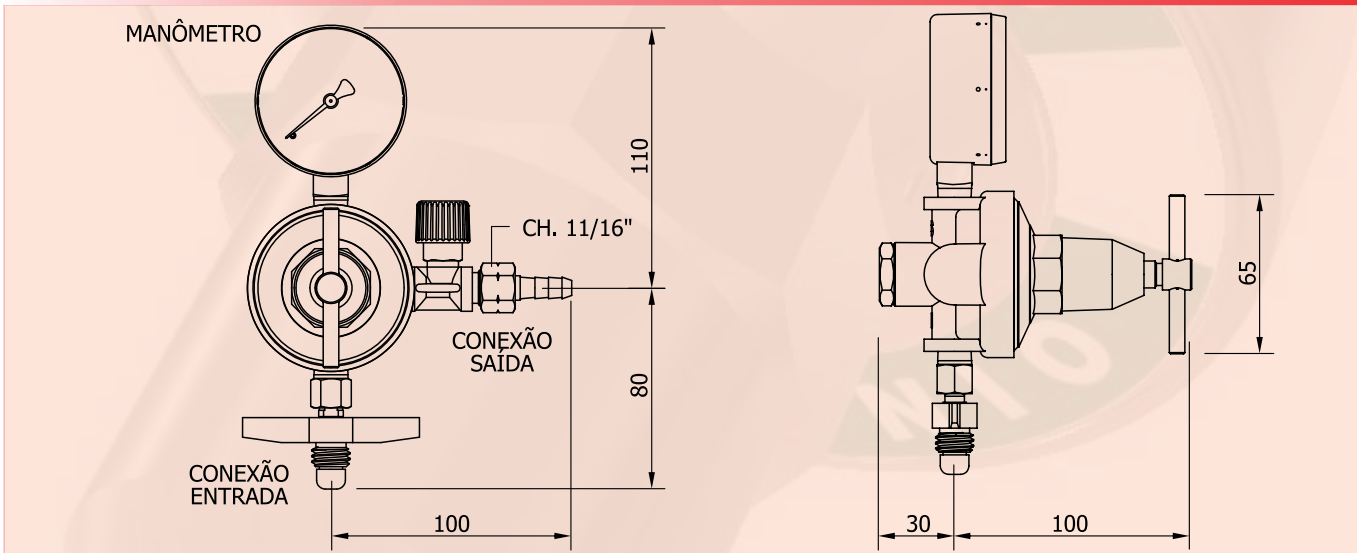
Pressão de Saída

Ajustável 0,3 à 7 kgf/cm²

Vazão Máxima

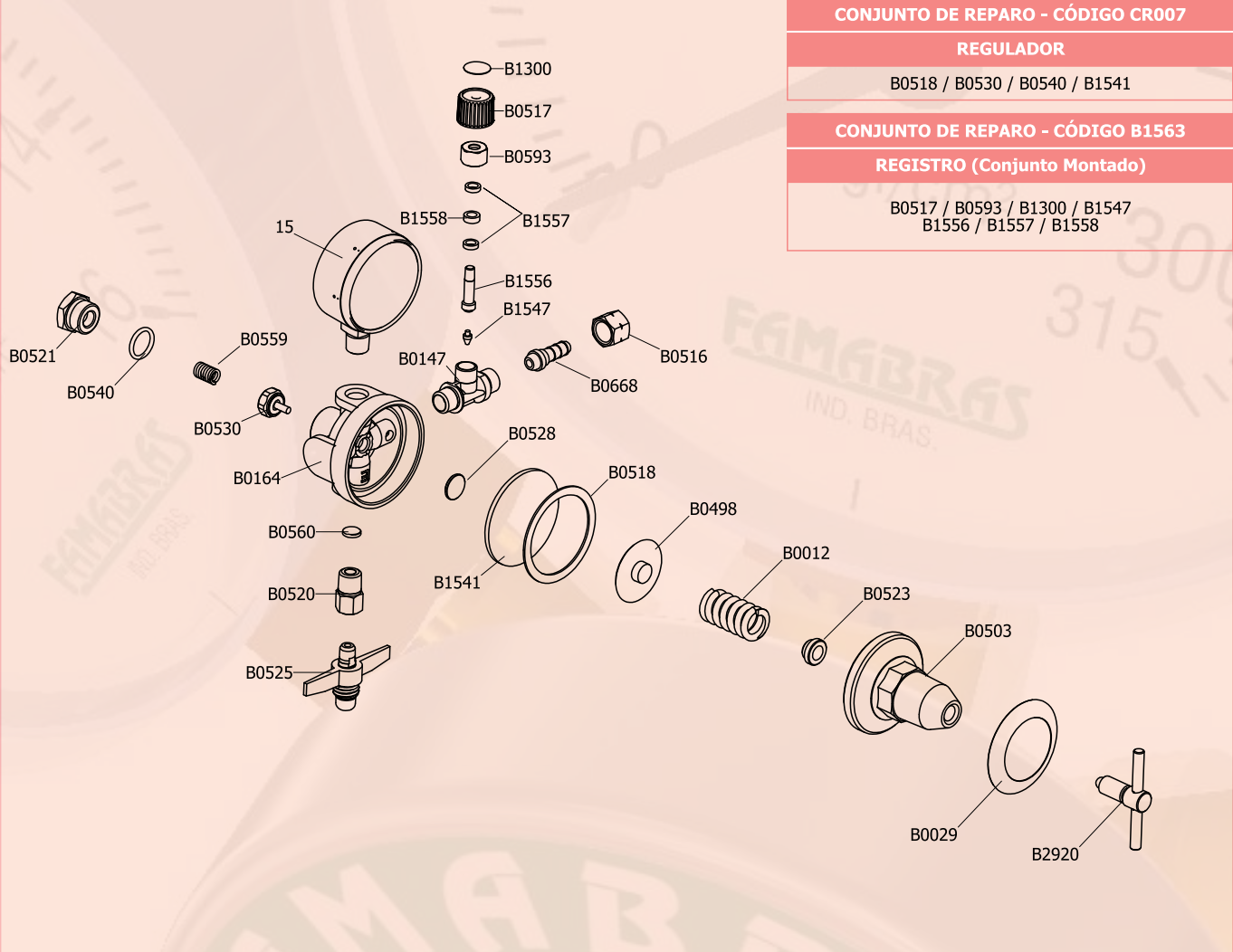
15 kg/h

Dimensões



Edição 03 - Revisão 00 - Data 02/04/2012

Montagem



CONJUNTO DE REPARO - CÓDIGO CR007

REGULADOR

B0518 / B0530 / B0540 / B1541

CONJUNTO DE REPARO - CÓDIGO B1563

REGISTRO (Conjunto Montado)

B0517 / B0593 / B1300 / B1547
B1556 / B1557 / B1558

Lista de Peças

CÓDIGO	DESCRIÇÃO	MATERIAL	QTD	CÓDIGO	DESCRIÇÃO	MATERIAL	QTD
15	MANÔMETRO MOD. FSA 62/1 100 PSI X 7 kgf/cm ²	INTERNOS EM LATÃO CAIXA AÇO CARBONO / PRETO	1	B0528	GUIA DE HASTE	LATÃO	1
B0012	MOLA A4.0	AÇO CARB / ZINC. BRANCO	1	B0530	PISTÃO	LATÃO E BORRACHA	1
B0029	ETIQUETA	ALUMÍNIO	1	B0540	ANEL O'RING	BORRACHA	1
B0147	CORPO DO REGISTRO	LATÃO FORJADO	1	B0559	MOLA A1.5	AÇO INOX	1
B0164	CORPO DO REGULADOR	ZAMAK / CINZA	1	B0560	FILTRO TELA	AÇO INOX	1
B0498	GUIA DE MOLA	ZAMAK	1	B0593	PORCA	LATÃO	1
B0503	CANOPLA	ZAMAK / CINZA	1	B0668	BICO DE MANGUEIRA	LATÃO	1
B0516	PORCA DO BICO	LATÃO	1	B1300	ETIQUETA	PVC	1
B0517	VOLANTE	LATÃO FORJADO	1	B1541	DIAFRAGMA	BORRACHA	1
B0518	GUARNIÇÃO	POLIETILENO	1	B1547	AGULHA	AÇO INOX	1
B0520	ADAPTADOR	LATÃO	1	B1556	HASTE	LATÃO	1
B0521	TAMPÃO	LATÃO	1	B1557	ARRUELA	LATÃO	2
B0523	GUIA DE MOLA	LATÃO	1	B1558	BUCHA	TEFLON	1
B0525	BORBOLETA	LATÃO	1	B2920	BORBOLETA	LATÃO	1