


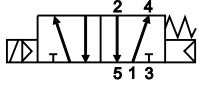

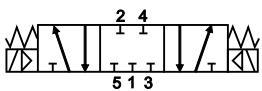
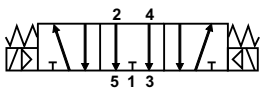
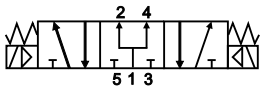
Válvula Direcional Solenoíde ISO 5599/1 Tamanho 1 - Série VB1

VB1 -

Válvula ISO 1



ISO 5599-1
VDMA 24345

Posição
S 5/2 vias Simples Solenoíde 
D 5/2 vias Duplo Solenoíde 
F 5/3 vias Centro Fechado Duplo Solenoíde 
N 5/3 vias Centro Negativo Duplo Solenoíde 
P 5/3 vias Centro Positivo Duplo Solenoíde 

D
Conector DIN

Tensão ou Piloto	
24	24Vcc
110	110 Vca
220	220 Vca
380	380 Vca
P	Pilotada

Exemplo: **VB1-S-24D**
VB1-F-220D

Característica Técnica		
Acionamento	Solenoíde	Pilotada
Função	5/2 e 5/3	5/2 e 5/3
Fluído	Ar Comprimido	
Pressão de Trabalho(Bar)	1.5 ~ 10	2 ~ 10
Temperatura do Ambiente (C°)	5 ~ 60	
Tempo de Resposta (ms)	25 ou menos	35 ou menos
Frequência (Ciclos/Segundos)	5	3
Lubrificação	Não requer (ISO VG32)	
Classe de Isolamento	Classe F	
Variação de Tensão Admissível	±10% da Voltagem Nominal	
Consumo	AC3.5VA(60Hz) / DC2.5W	



Codificação do Bloco Manifold - VVB1

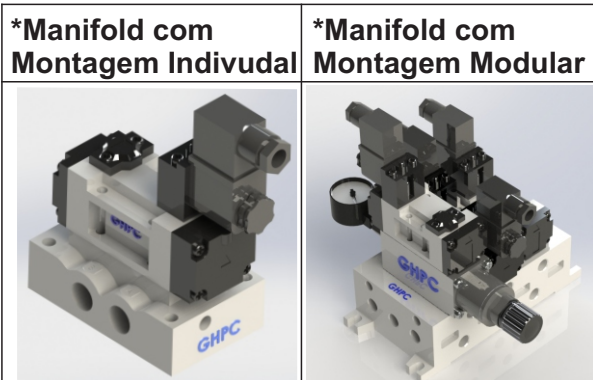
VVB1 -

Bloco de válvula ISO 1

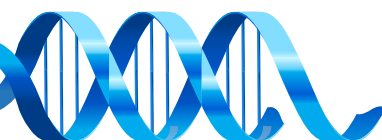
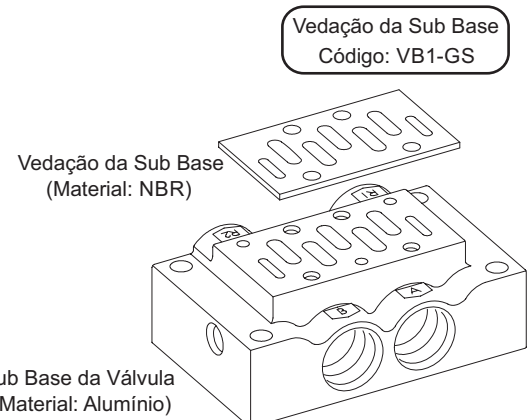
Sub-Base	
-	Sem
02	1/4"
03	3/8"
04	1/2"

Quantidade de Estações	
1	Individual
2	2 Estações
3	3 Estações
"	"
10	10 Estações

Exemplo: **VVB1-04-01** (Individual)
VVB1-03-04 (Modular 4 estações)



*Limite Máximo 10 estações.
*Bloco Acompanha Vedação,

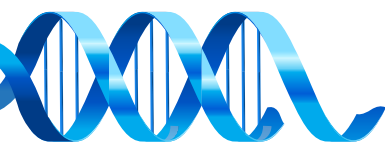
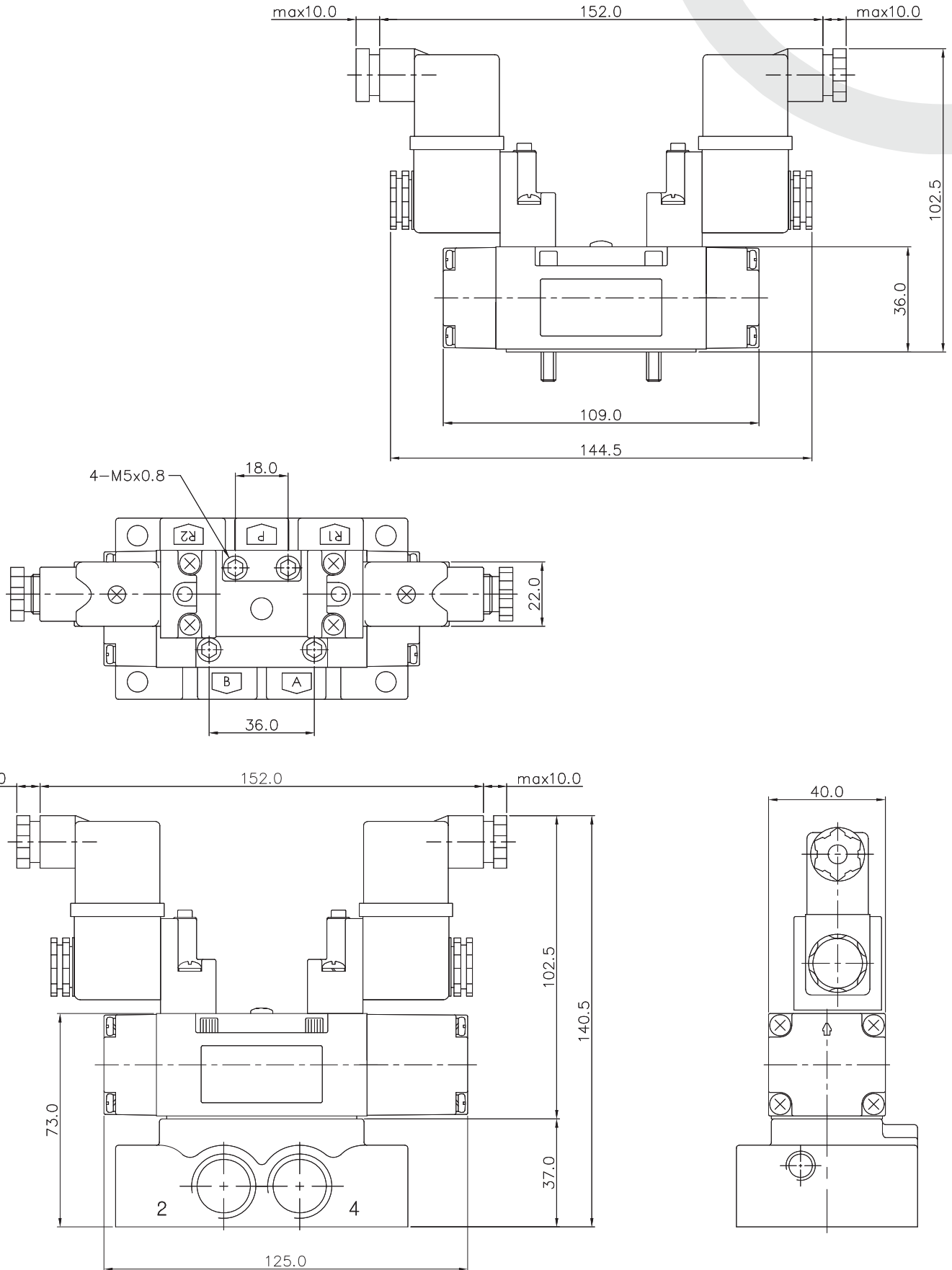




GHPC[®]

Tecnologia em Produtos Pneumáticos

Dimensional Válvula Solenoide ISO 5599/1 Tamanho 1 - Série VB1

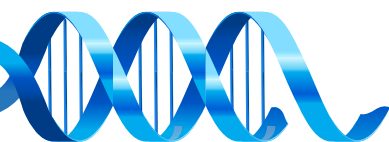
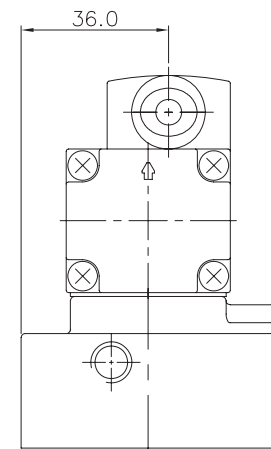
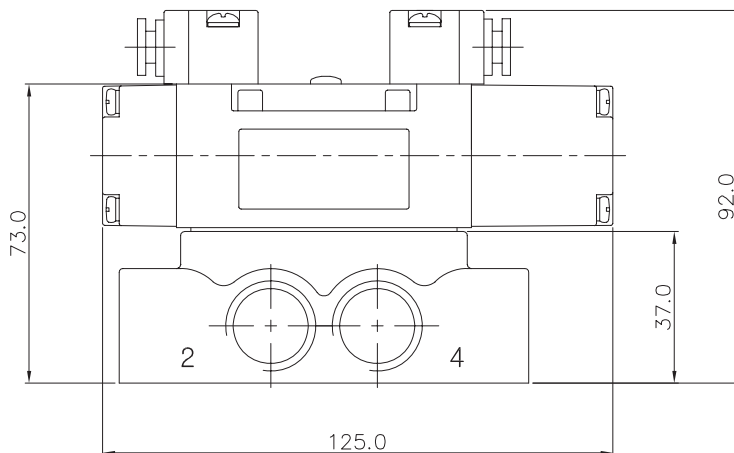
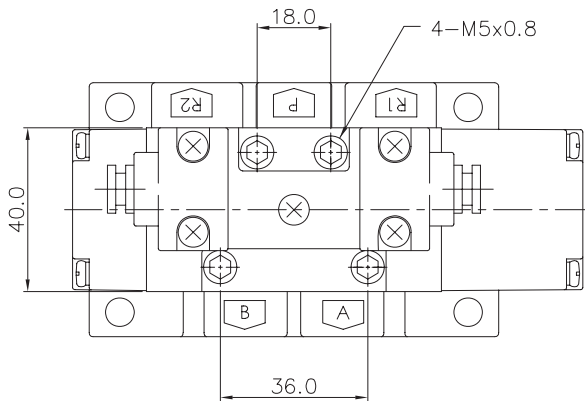
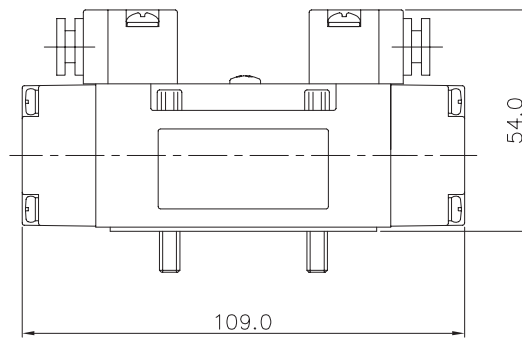
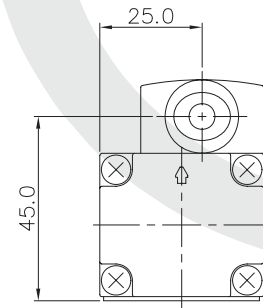
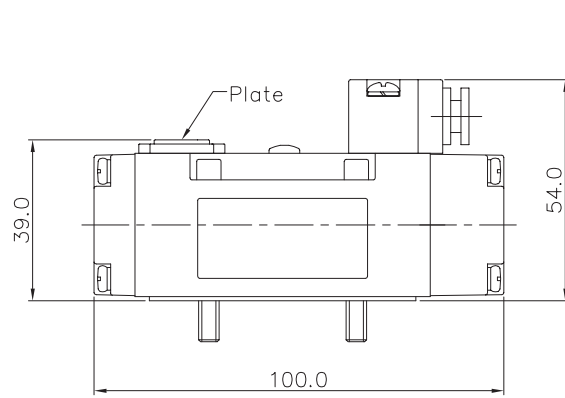




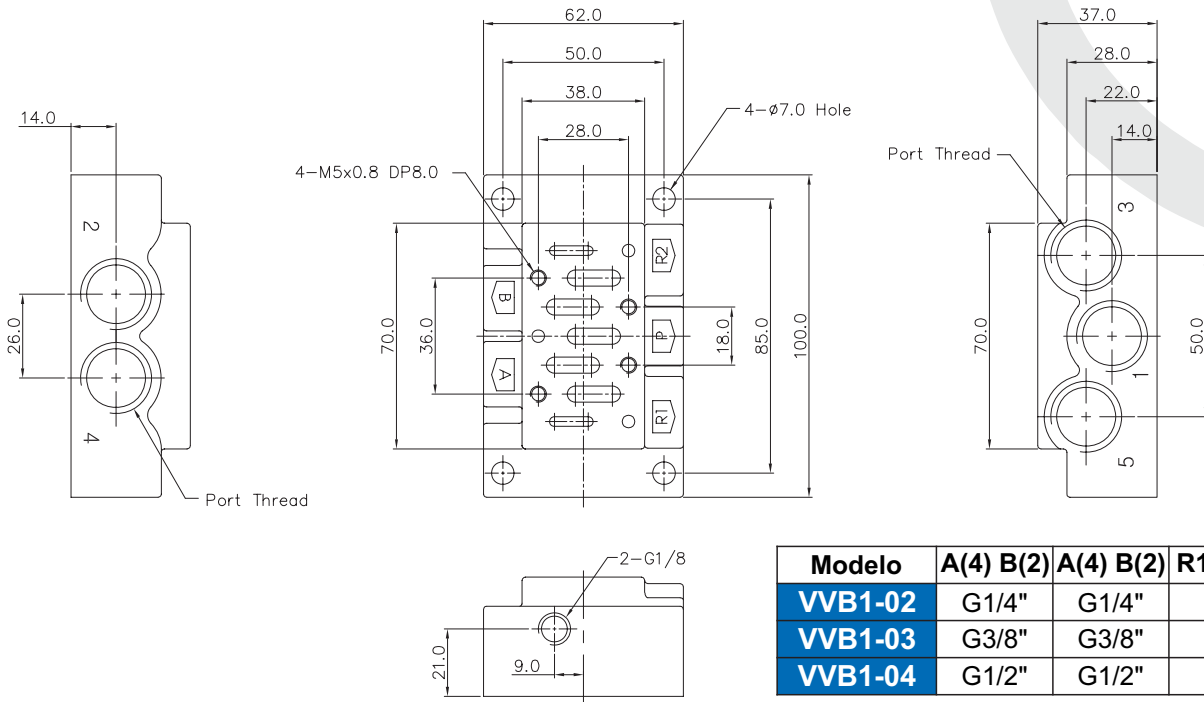
GHPC®

Tecnologia em Produtos Pneumáticos

Dimensional Válvula Pilotada ISO 5599/1 Tamanho 1 - Série VB1

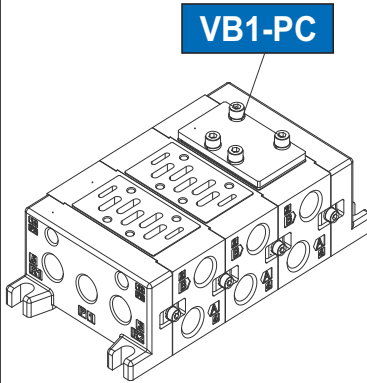
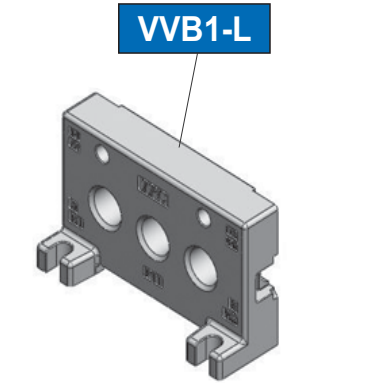
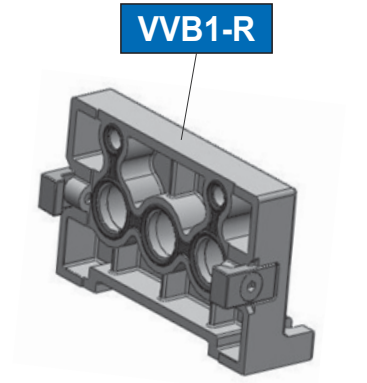
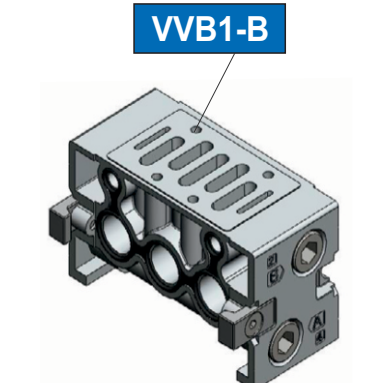


Sub Base Manifold Individual para Válvula ISO 5599/1 Tamanho 1 - Série VB1

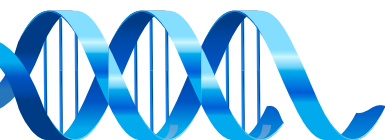
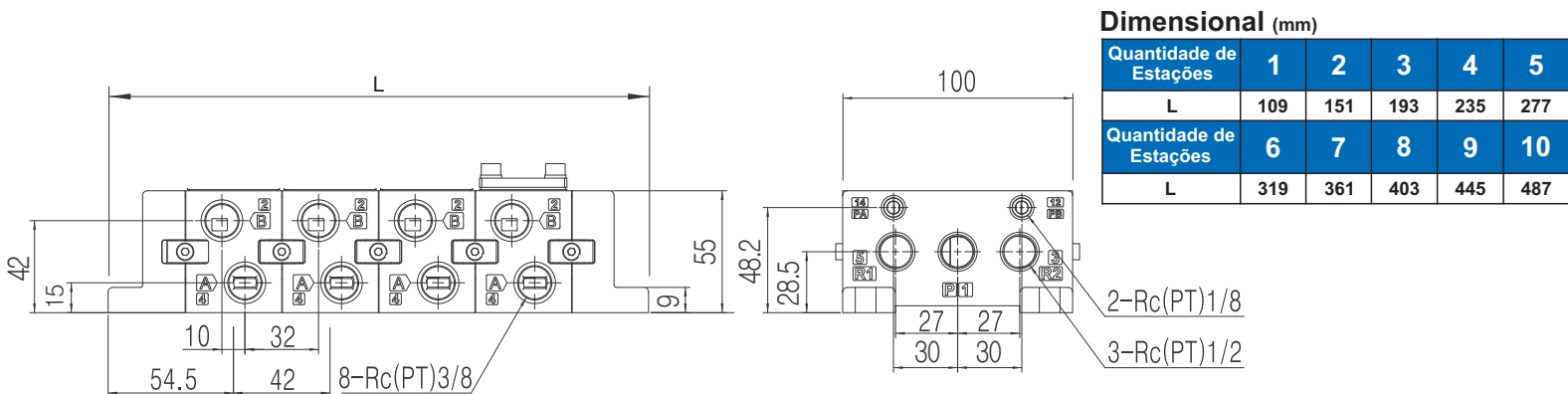


Modelo	A(4) B(2)	A(4) B(2)	R1(5) R2(3)
VVB1-02	G1/4"	G1/4"	G3/8"
VVB1-03	G3/8"	G3/8"	G3/8"
VVB1-04	G1/2"	G1/2"	G1/2"

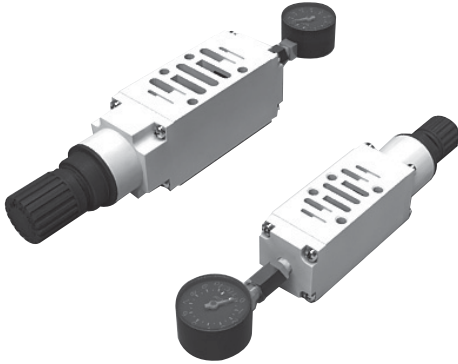
Acessórios para Manifold VVB1 Modular

Placa de Fechamento	Tampa do Lado Esquerdo	Tampa do Lado Direito	Base para Montagem
 <p>VB1-PC</p>	 <p>VVB1-L</p> <p>*Acompanha os grampos de montagem e vedação.</p>	 <p>VVB1-R</p> <p>*Acompanha os grampos de montagem e vedação.</p>	 <p>VVB1-B</p> <p>*Acompanha os grampos de montagem e vedação.</p>

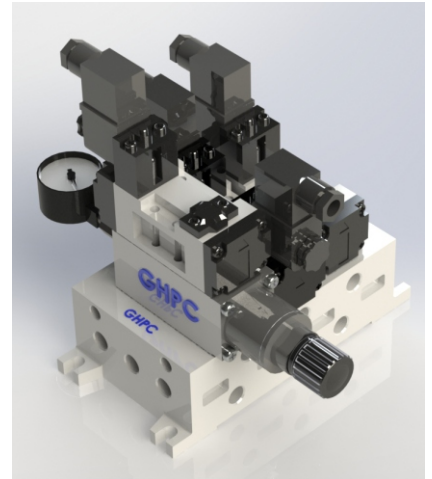
Dimensional do Manifold VVB1 Modular



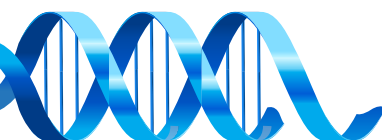
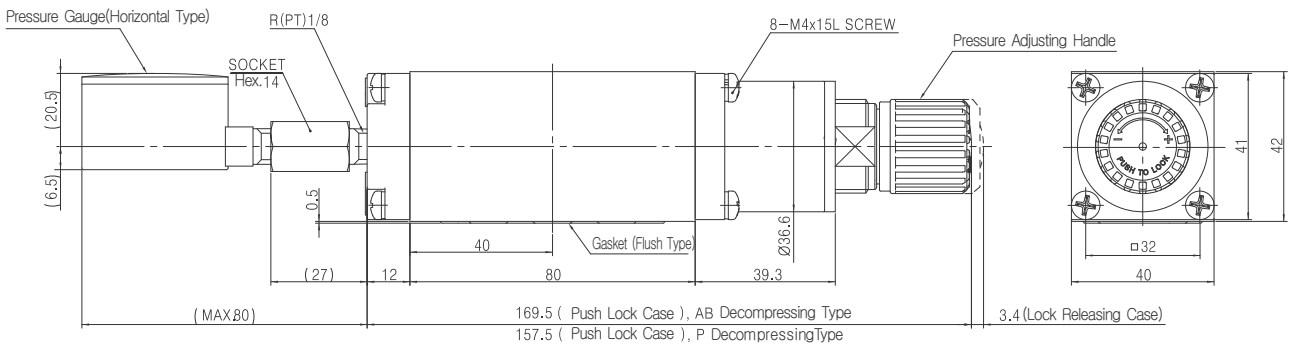
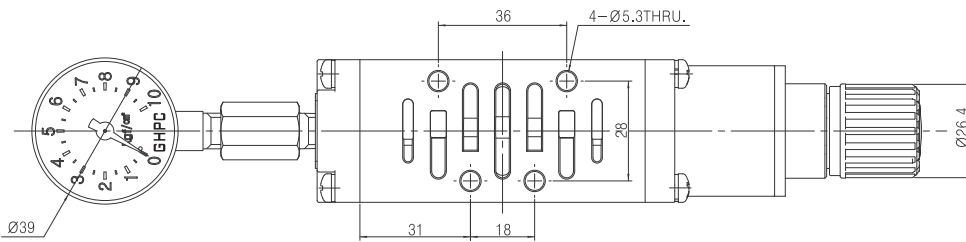
Interface com Regulador de Pressão para Válvula ISO 5599/1 Tamanho 1 -Série VVB1-R



Característica Técnica	
Código	VVB1-R
Fluído	Ar Comprimido
Pressão de Trabalho(Bar)	1.5 ~ 10
Pressão de Teste (Bar)	15
Saída para Manômetro	Rc(PT)1/8"
Com Alívio	Sim
Lubrificação	Não requer (ISO VG32)



Dimensional - Interface com Regulador de Pressão

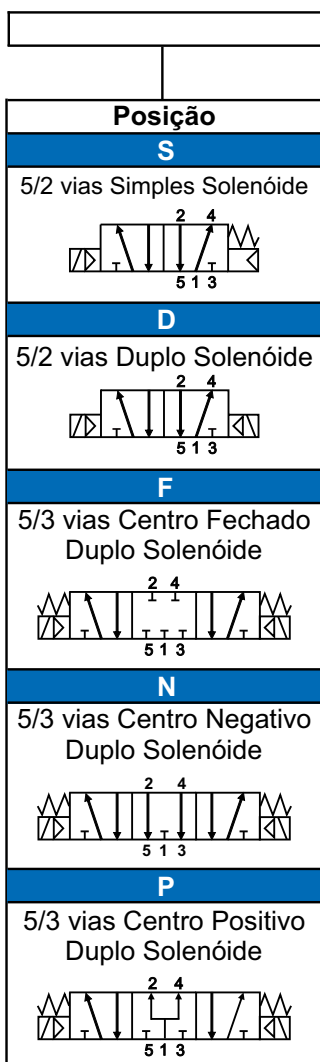


Válvula Direcional Solenoide ISO 5599/2 Tamanho 2 - Série VB2

VB2 -
Válvula
ISO 2



ISO 5599-2
VDMA 24345

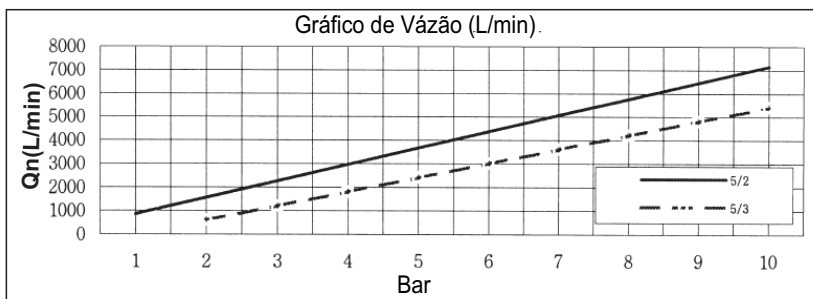


D
Conector
DIN

Tensão ou Piloto	
24	24Vcc
110	110 Vca
220	220 Vca
380	380 Vca
P	Pilotada

Exemplo: **VB2-S-24D**
VB2-F-220D

Característica Técnica		
Acionamento	Solenoíde	Pilotada
Função	5/2 e 5/3	5/2 e 5/3
Fluído	Ar Comprimido	
Pressão de Trabalho(Bar)	1.5 ~ 10	2 ~ 10
Temperatura do Ambiente (C°)	5 ~ 60	
Tempo de Resposta (ms)	25 ou menos	35 ou menos
Frequência (Ciclos/Segundos)	5	3
Lubrificação	Não requer (ISO VG32)	
Classe de Isolamento	Classe F	
Variação de Tensão Admissível	±10% da Voltagem Nominal	
Consumo	AC3.5VA(60Hz) / DC2.5W	



Codificação do Bloco Manifold - VVB2

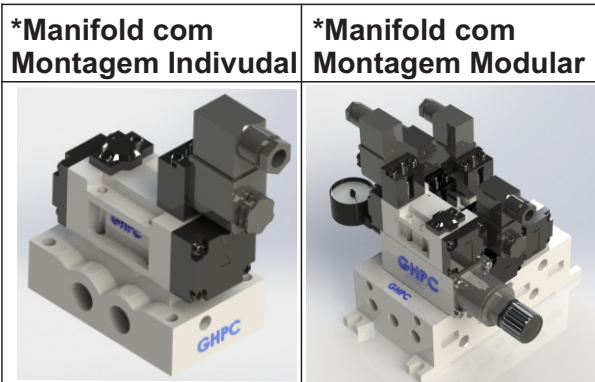
VVB2 - [] - []

Bloco de válvula
ISO 2

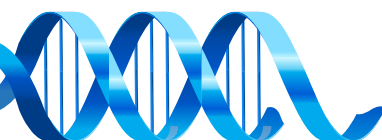
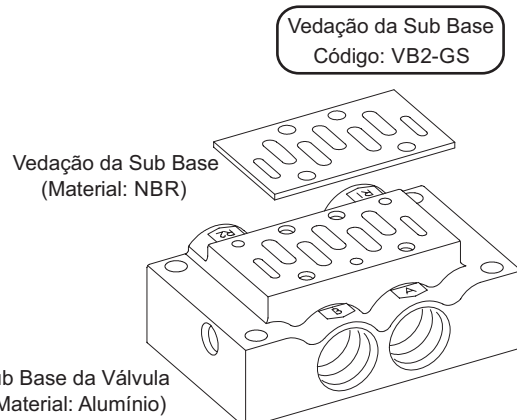
Sub-Base	
-	Sem
02	1/4"
03	3/8"
04	1/2"

Quantidade de Estações	
1	Individual
2	2 Estações
3	3 Estações
''	''
10	10 Estações

Exemplo: **VVB2-04-01** (Individual)
VVB2-03-04 (Modular 4 estações)

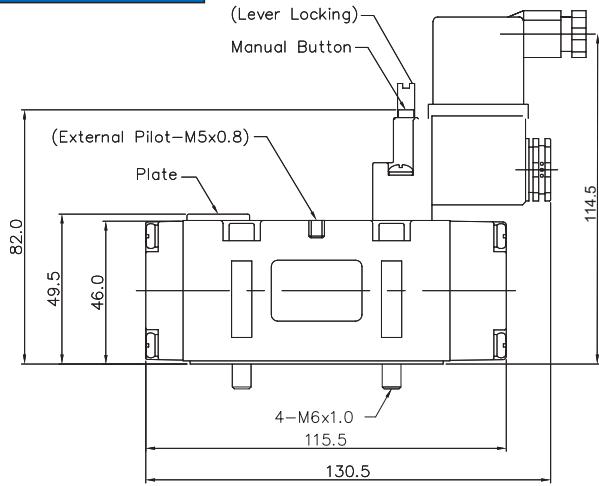


*Limite Máximo 10 estações.
*Bloco Acompanha Vedação.

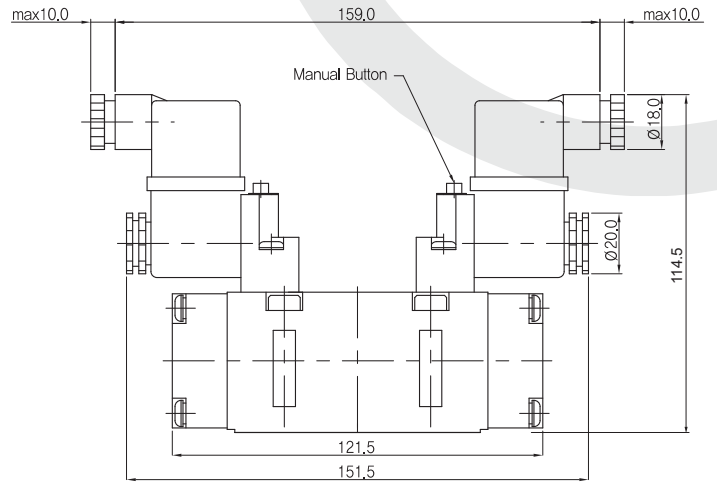


Válvula Direcional Solenoide ISO 5599/2 Tamanho 2 - Série VB2

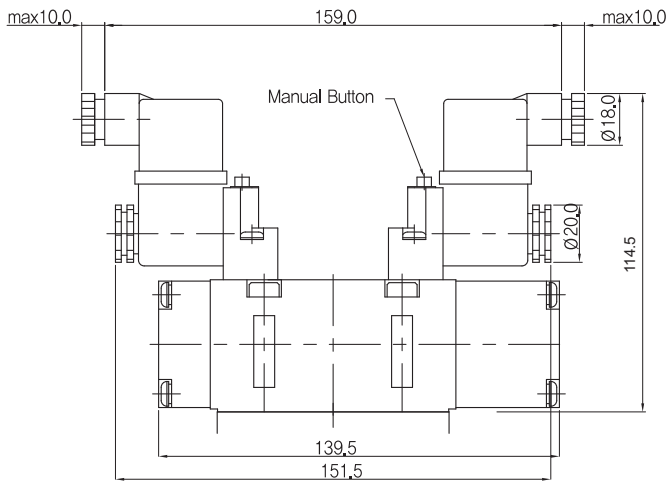
VB2-S-__D



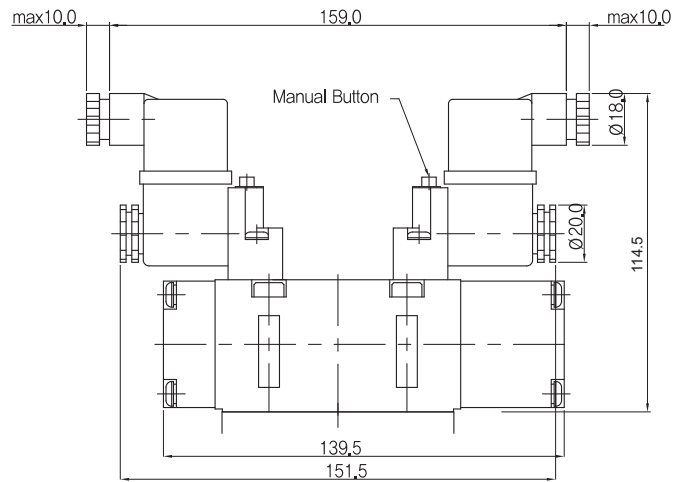
VB2-D-__D



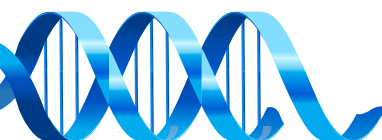
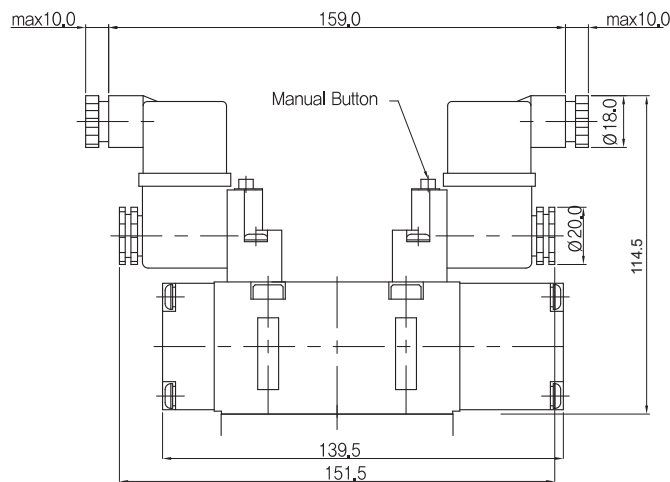
VB2-F-__D



VB2-N-__D



VB2-F-__D

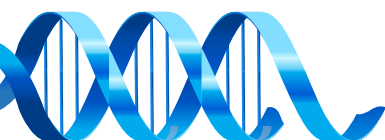
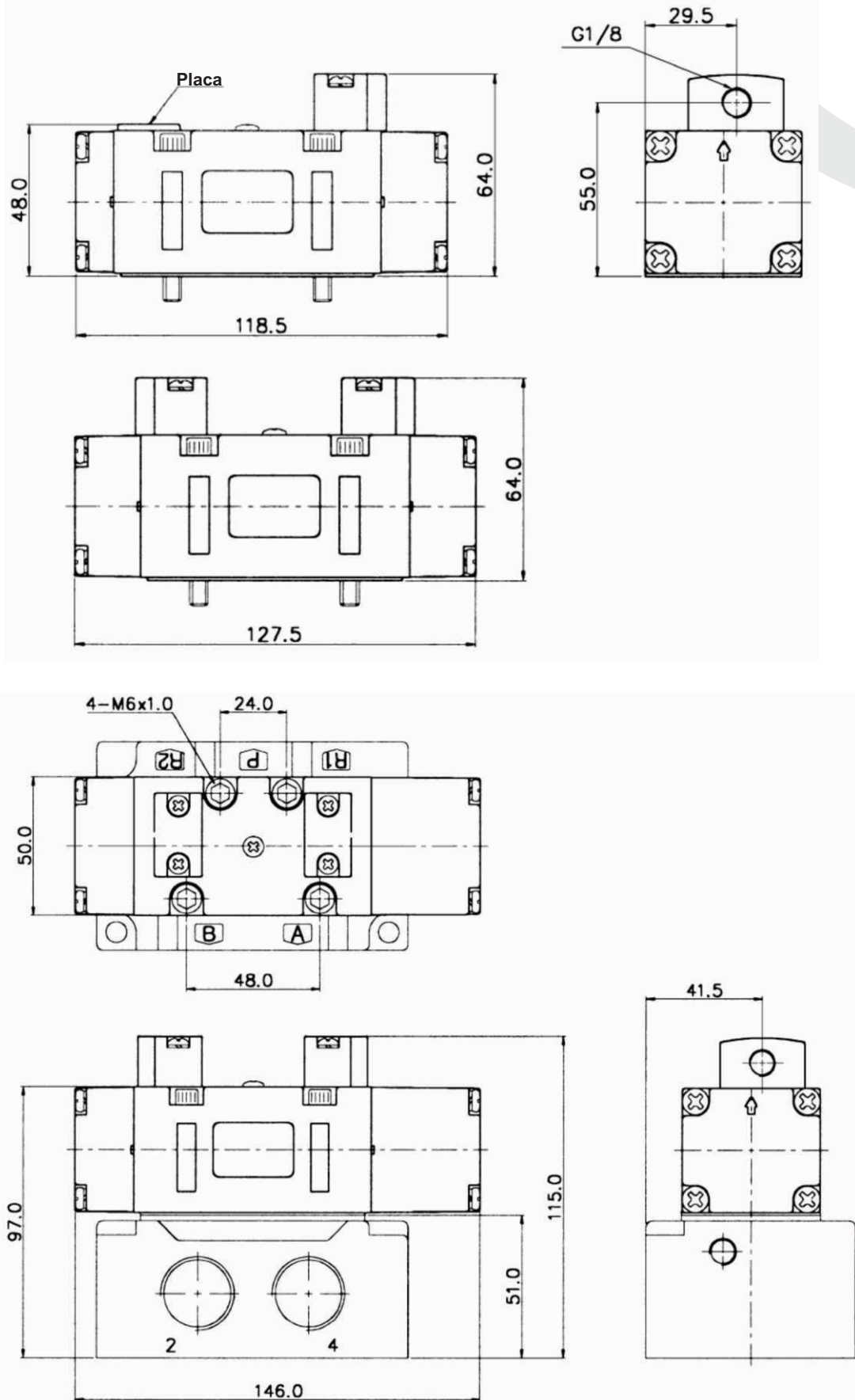




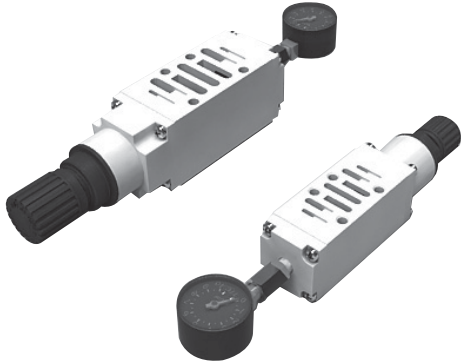
GHPC[®]

Tecnologia em Produtos Pneumáticos

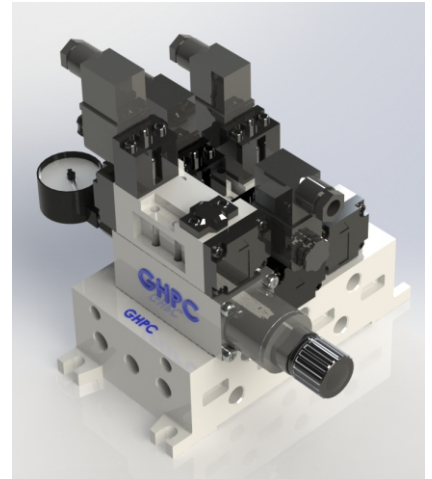
Válvula Direcional Pilotada ISO 5599/2 Tamanho 2 - Série VB2



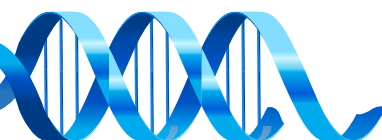
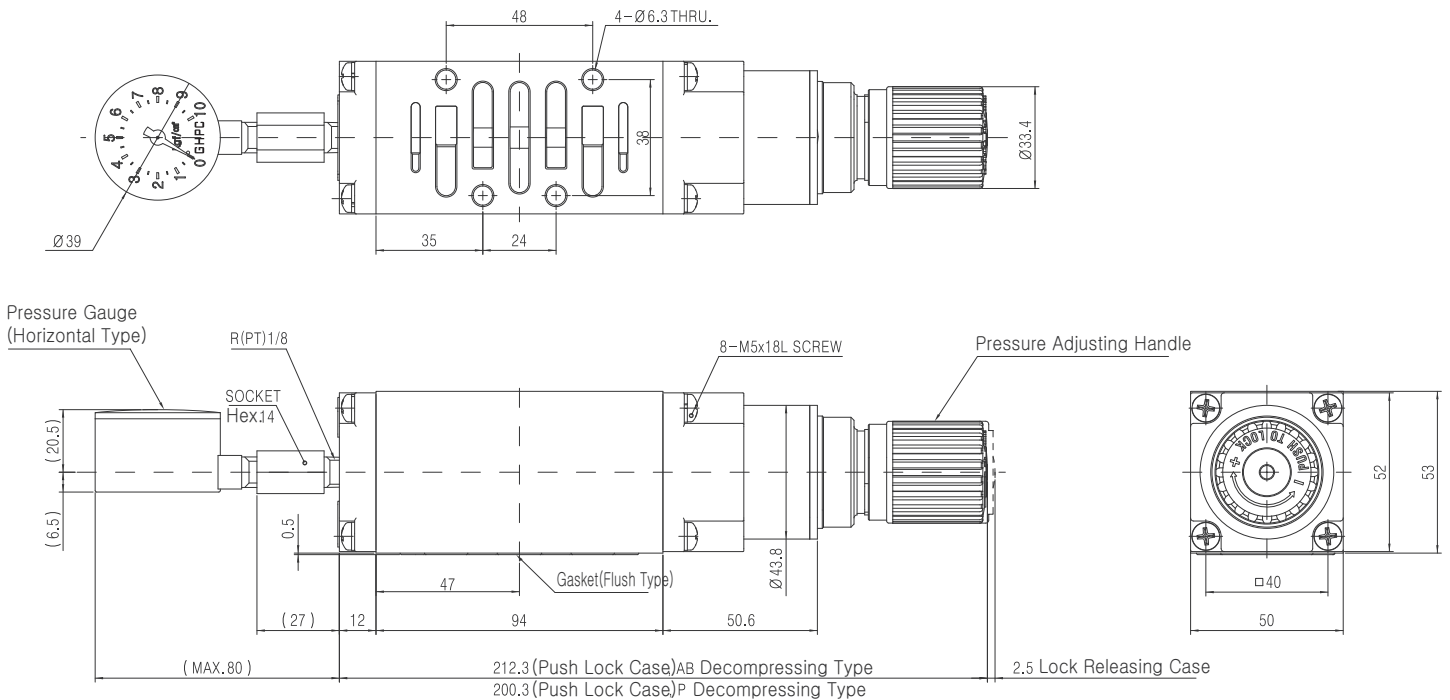
Sub Base Manifold para Válvula ISO 5599/2 Tamanho 2 - Série VB2



Característica Técnica	
Código	VVB2-R
Fluído	Ar Comprimido
Pressão de Trabalho(Bar)	1.5 ~ 10
Pressão de Teste (Bar)	15
Saída para Manômetro	Rc(PT)1/8"
Com Alívio	Sim
Lubrificação	Não requer (ISO VG32)

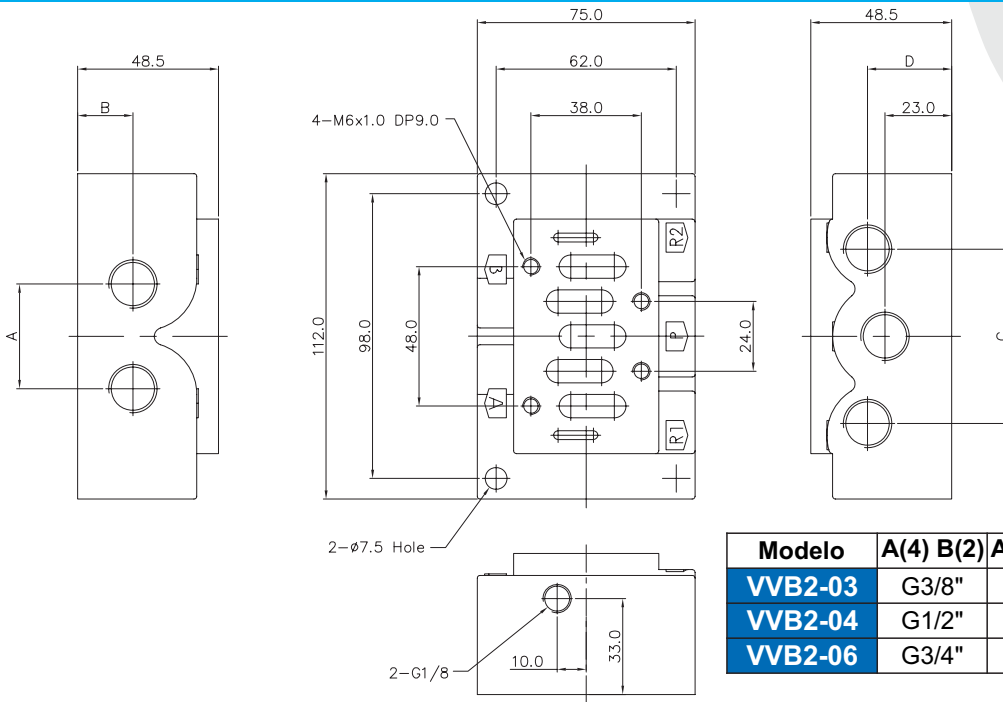


Dimensional - Interface com Regulador de Pressão





Sub Base Manifold Individual para Válvula ISO 5599/2 Tamanho 2 - Série VB2

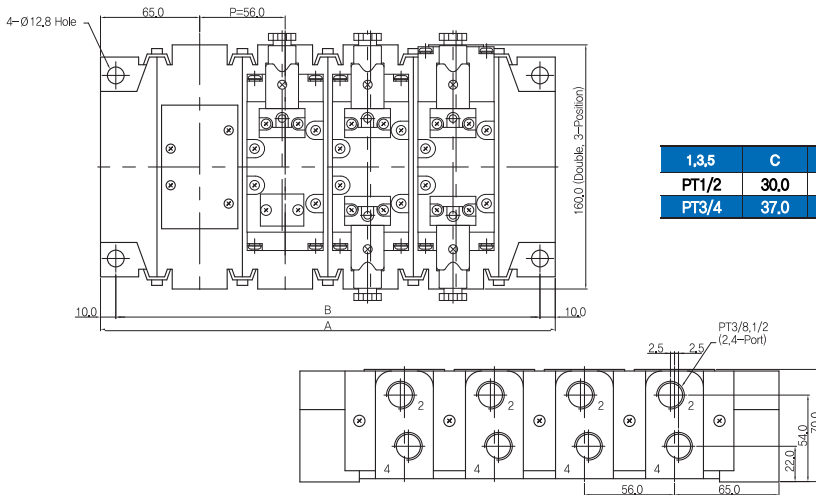


Modelo	A(4) B(2)	A(4) B(2)	R1(5) R2(3)
VVB2-03	G3/8"	G3/8"	G3/8"
VVB2-04	G1/2"	G1/2"	G1/2"
VVB2-06	G3/4"	G3/4"	G3/4"

Acessórios para Manifold VVB2 Modular

Placa de Fechamento	Tampa do Lado Esquerdo	Tampa do Lado Direito	Base para Montagem
<p>VB2-PC</p>	<p>VVB2-L</p> <p>*Acompanha os grampos de montagem e vedação.</p>	<p>VVB2-R</p> <p>*Acompanha os grampos de montagem e vedação.</p>	<p>VVB2-B</p> <p>*Acompanha os grampos de montagem e vedação.</p>

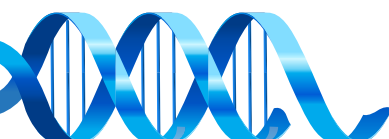
Dimensional do Manifold VVB2 Modular



1,3,5	C	D
PT1/2	30,0	32,0
PT3/4	37,0	25,0

Dimensional (mm)

Quantidade de Estações	1	2	3	4	5
B	166	222	278	334	390
A	186	242	298	354	410
Quantidade de Estações	6	7	8	9	10
B	446	502	558	614	670
A	466	522	578	634	690





GHPC®

Tecnologia em Produtos Pneumáticos

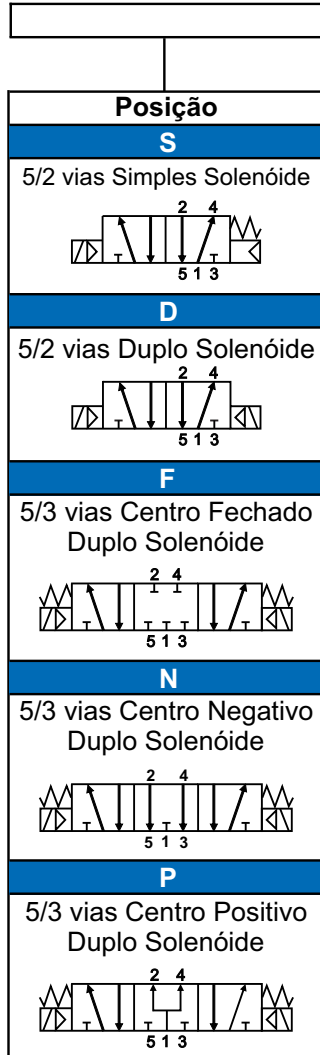
Válvula Direcional Solenóide ISO 5599/1 Tamanho 3 - Série VB3

VB3 -

Válvula ISO 3



ISO 5599-3
VDMA 24345



-

D

Conector DIN

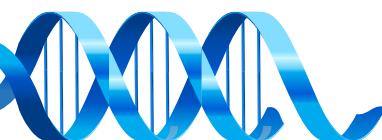
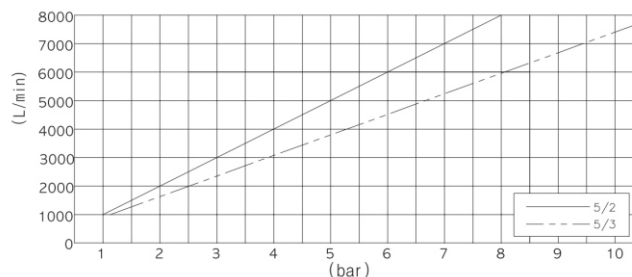
Tensão ou Piloto	
24	24Vcc
110	110 Vca
220	220 Vca
380	380 Vca
P	Pilotada

Exemplo: VB3-S-24D
VB3-F-220D



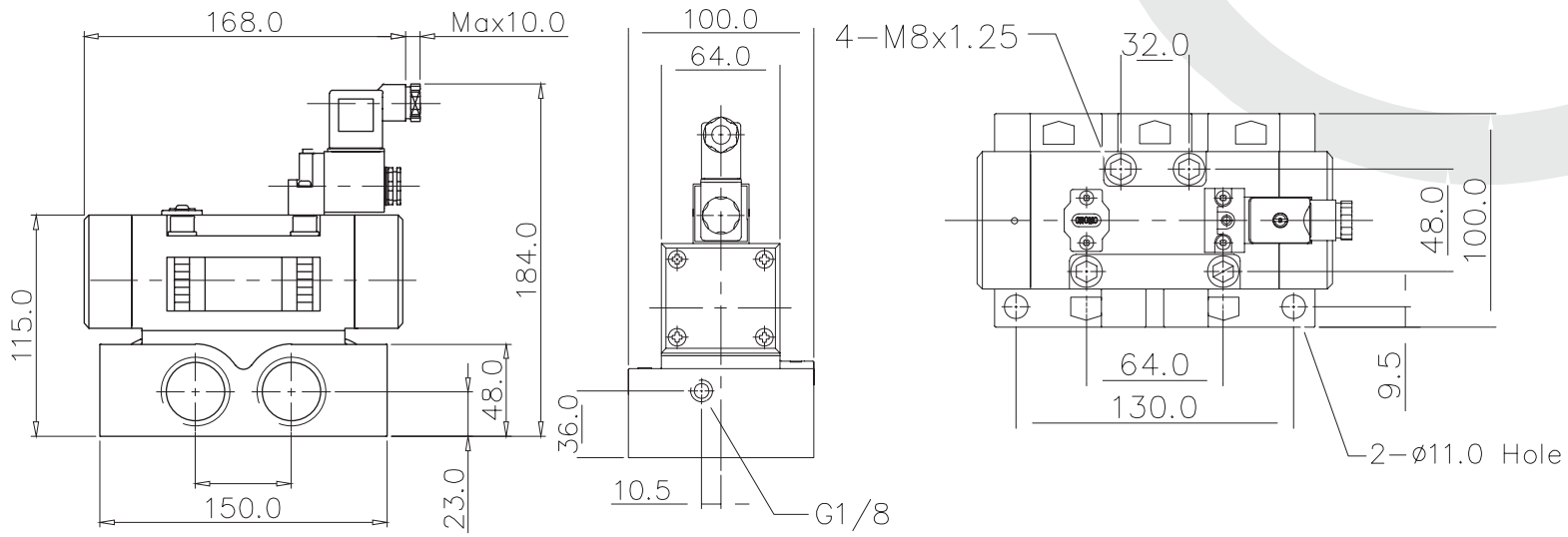
Característica Técnica		
Acionamento	Solenóide	Pilotada
Função	5/2 e 5/3	5/2 e 5/3
Fluído	Ar Comprimido	
Pressão de Trabalho(Bar)	1.5 ~ 10	2 ~ 10
Temperatura do Ambiente (C°)	5 ~60	
Tempo de Resposta (ms)	25 ou menos	35 ou menos
Frequência (Ciclos/Segundos)	5	3
Lubrificação	Não requer (ISO VG32)	
Classe de Isolamento	Classe F	
Variação de Tensão Admissível	±10% da Voltagem Nominal	
Consumo	AC3.5VA(60Hz) / DC2.5W	

Gráfico de Vazão

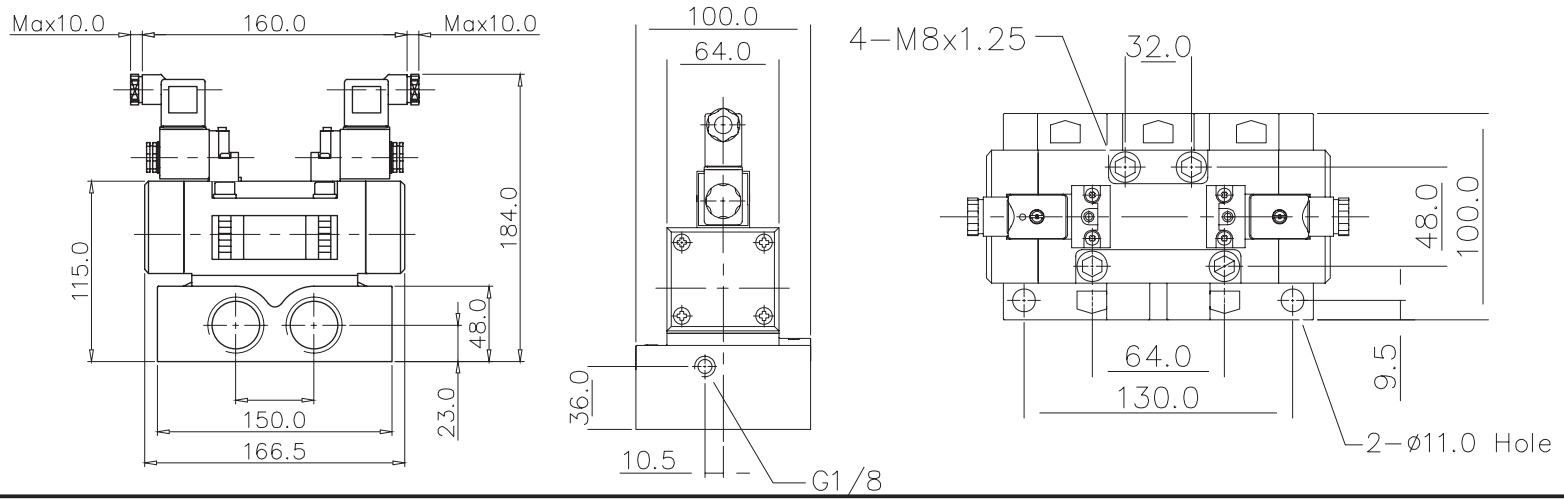


Válvula Direcional Solenoide ISO 5599/1 Tamanho 3 - Série VB3

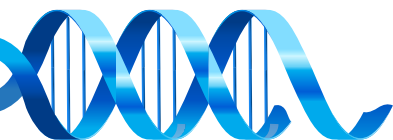
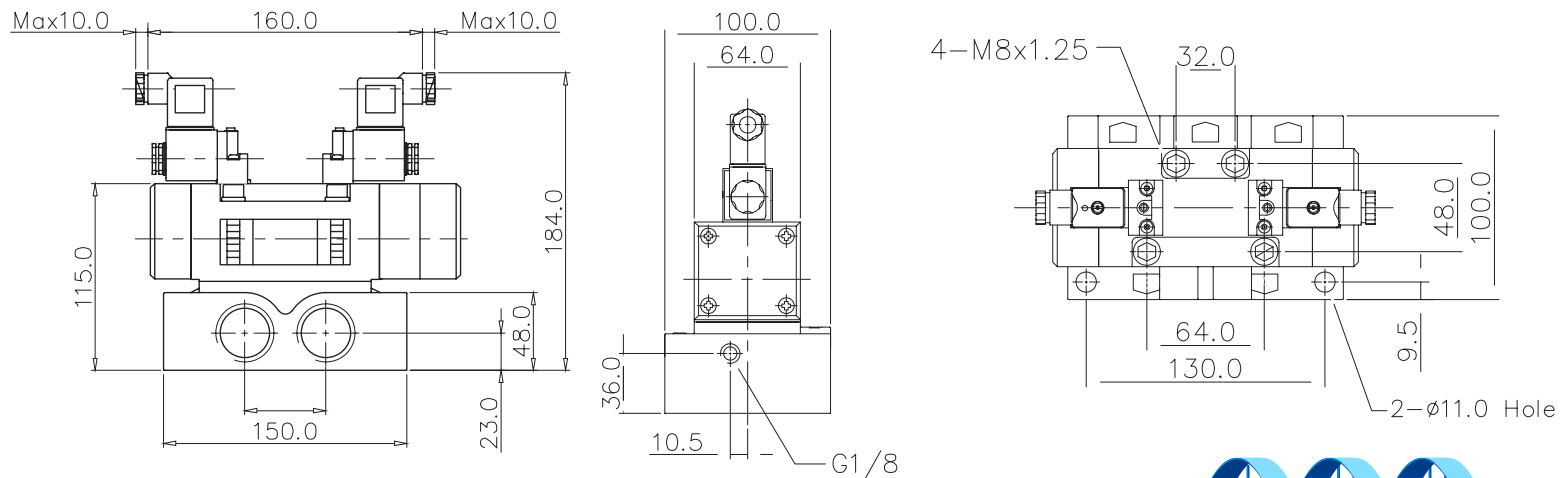
5/2 Vias Simples Solenóide



5/2 Vias Duplo Solenóide



5/3 Vias Duplo Solenóide

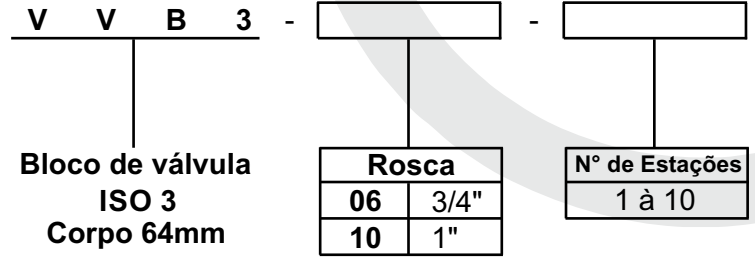




GHPC[®]

Tecnologia em Produtos Pneumáticos

Sub Base Manifold para Válvula ISO 5599/1 Tamanho 3 - Série VB3

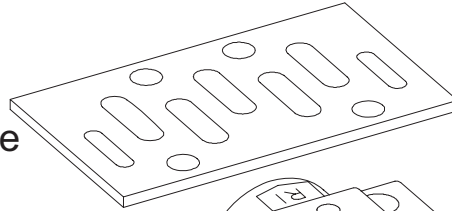


Obs: O bloco acompanha vedação.

Exemplo: VVB3-04-01
VVB3-03-04
VVB3-06-08

Vedação da Sub Base
Código: **VB3-GS**

Vedação da Sub Base
(Material: NBR)



Sub Base da Válvula
(Material: Alumínio)

