

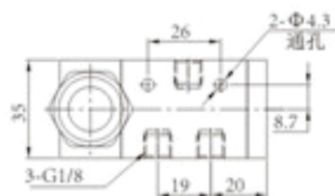
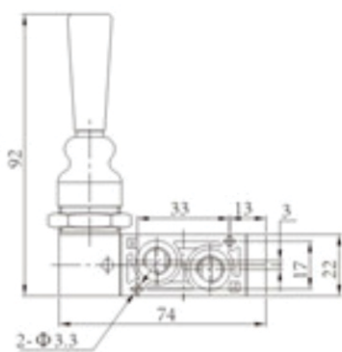
Válvula 3 e 5 Vias de Acionamento por Alavante ou Pressão Alívio Rosca de 1/4" - Série VM3 / VM5



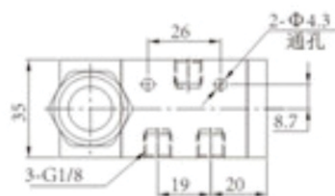
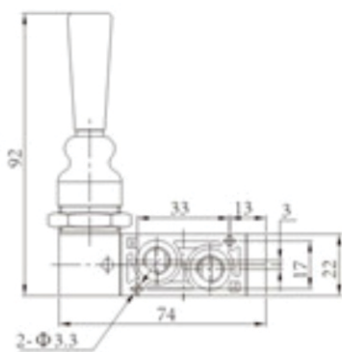
Características Técnicas	
Fluído	Ar
Rosca	1/4"
Vazão	910L/min
Pressão de trabalho (Bar)	1 à 8
Pressão de Teste (Bar)	12
Temp. de trabalho	-5 à 50°C



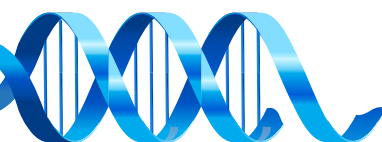
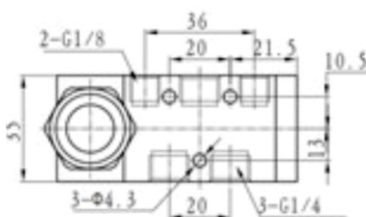
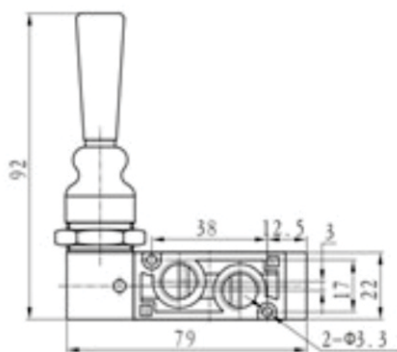
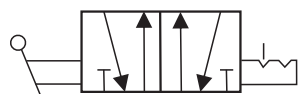
VM3-02-09 : Válvula de Alavanca 3/2 vias Trava, Rosca de 1/4".



VM3-02-09M : Válvula de Alavanca 3/2 vias Retorno Mola, Rosca de 1/4".

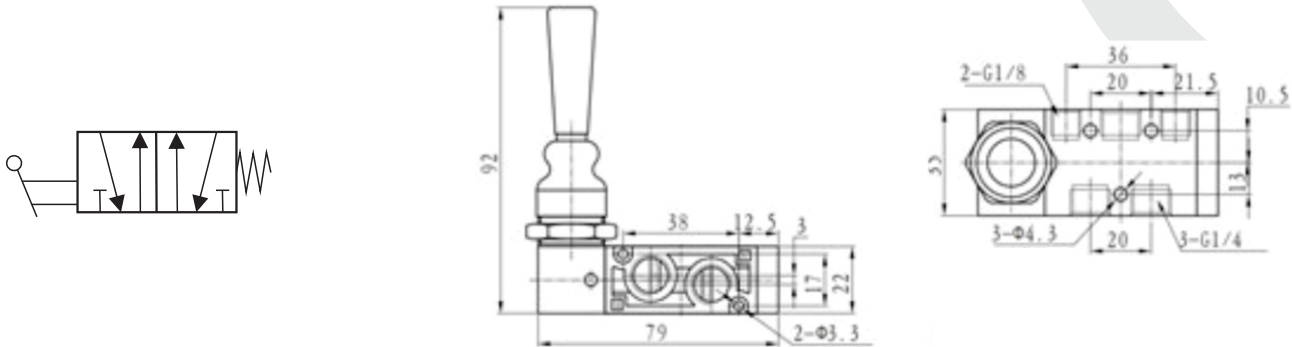


VM5-02-09 : Válvula de Alavanca 5/2 vias Trava, Rosca de 1/4".

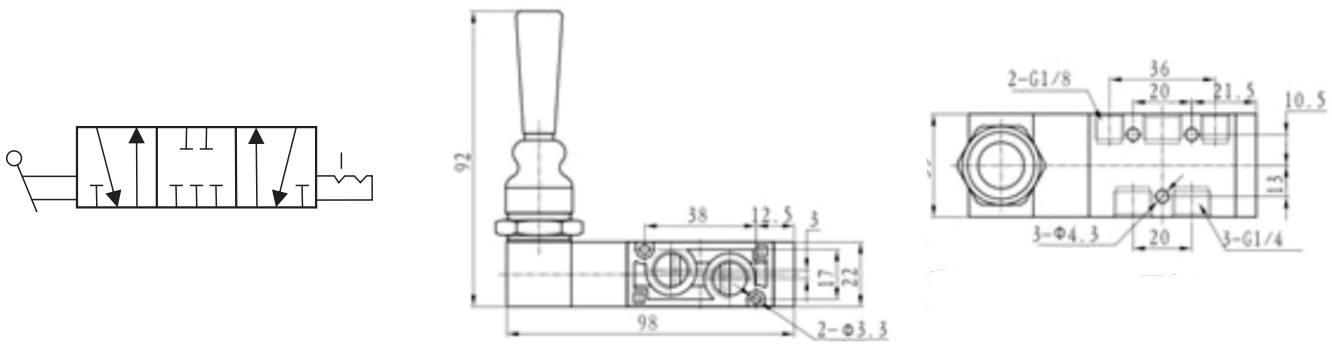


Válvula 3 e 5 Vias de Acionamento por Alavante ou Pressão Alívio Rosca de 1/4" - Série VM3 / VM5

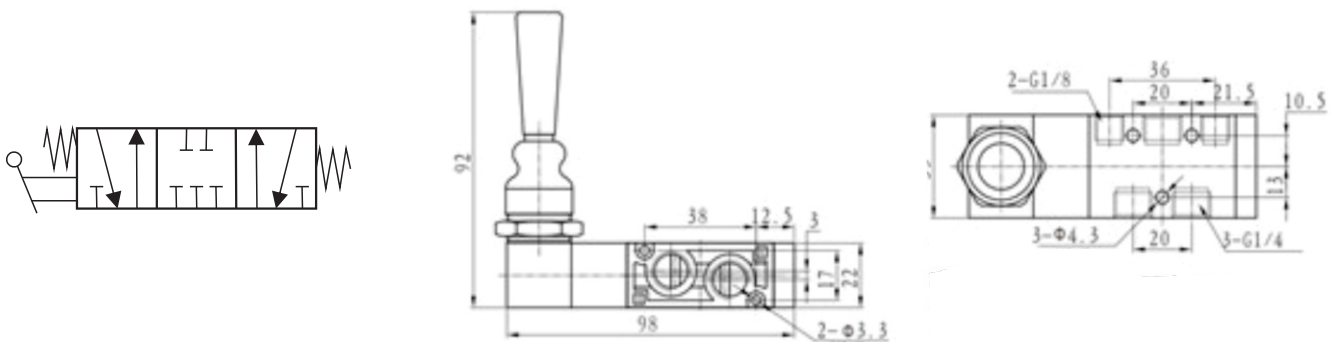
VM5-02-09M : Válvula de Alavanca 5/2vias Retorno Mola, Rosca de 1/4".



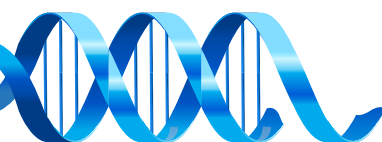
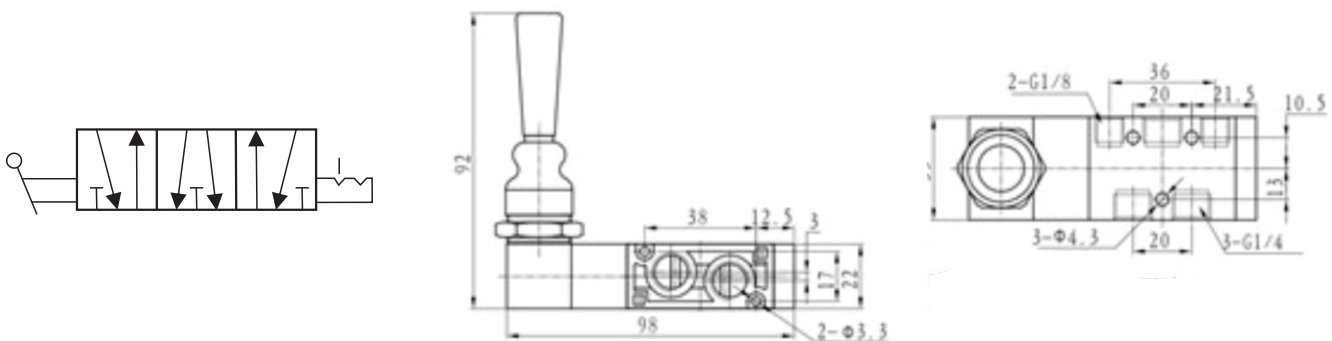
VM5-02-09CF : Válvula de Alavanca 5/3vias Centro Fechado Trava, Rosca de 1/4".



VM5-02-09CFM : Válvula de Alavanca 5/3vias Centro Fechado Auto Centrante, Rosca de 1/4".

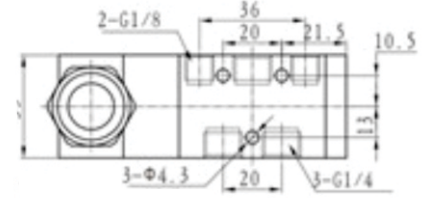
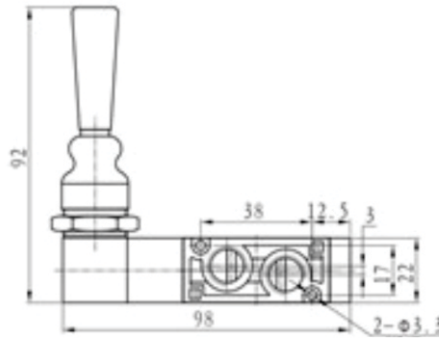
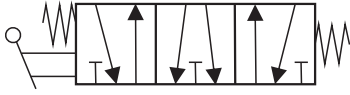


VM5-02-09CA : Válvula de Alavanca 5/3vias Centro Aberto Trava, Rosca de 1/4".

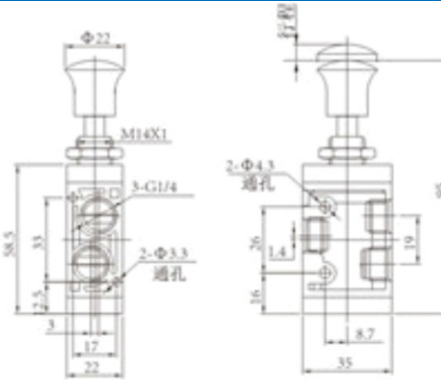


Válvula 3 e 5 Vias de Acionamento por Alavante ou Pressão Alívio Rosca de 1/4" - Série VM3 / VM5

VM5-02-09CAM : Válvula de Alavanca 5/3vias Centro Aberto Auto Centrante, Rosca de 1/4".



VM3-02-08 : Válvula Pressão Alívio 3/2vias Trava, Rosca de 1/4".



VM5-02-08 : Válvula Pressão Alívio 5/2vias Trava, Rosca de 1/4".

