

**DESCRIÇÃO**

Válvula Solenóide 2 vias – Normalmente Fechada  
 Servo Pilotada – Diafragma – Fechamento Rápido

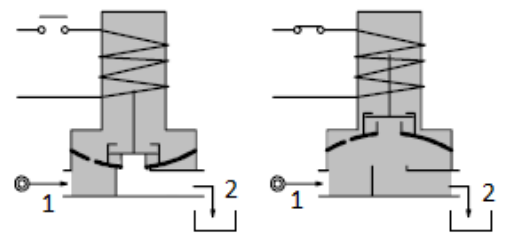
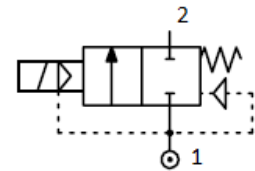
**CONSTRUÇÃO**

Corpo	Latão Forjado
Tubo Guia	Aço Inoxidável
Núcleo Fixo	Aço Inoxidável
Núcleo Móvel	Aço Inoxidável
Vedação	NBR
	FPM



**CARACTERÍSTICAS**

- Máxima Pressão Diferencial 10 bar
- Máxima Viscosidade do Fluido 25cSt (mm<sup>2</sup>/s)
- Temperatura Ambiente: com bobina classe F -10°+55°C  
 com bobina classe H -10°+80°C
- Posição de Montagem: vertical com bobina para cima



**OPCIONAIS:** Tratamento superficial de Níquel químico

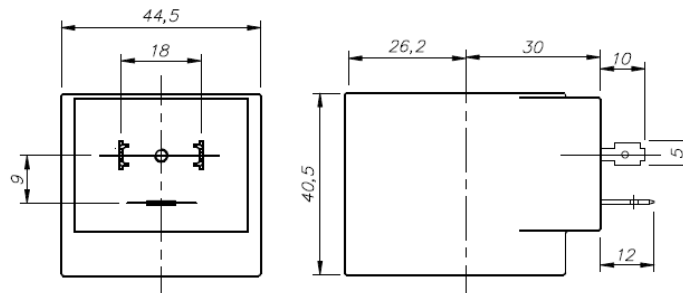
CÓDIGO 1 2	Conexão BSP	Orifício mm	KV m <sup>3</sup> /h	Pressão Diferencial bar			Potência Nominal			Bobina		Vedação 1	Campo Temp. °C
				Min	Max		CA Arranque	VA Regime	CC Watt	Tipo	Modelo		
					CA	CC							
B130AC.....16///.....	3/8"	16	4.8	0	8	-	40	30	27	6	37	FPM=V	-10 +130
B130AD.....16///.....	1/2"				8	-							
B130AE.....20///.....	3/4"	20	7.5		8	-							
B130AF.....25///.....	1"	25	12		8	-							

- |   |         |                      |               |
|---|---------|----------------------|---------------|
| 1 | Vedação | Ex: E130AEV20///FR55 | Vedação VITON |
| 2 | Bobina  | FR 220V/50/60Hz      |               |

BOBINA	Corrente Alternada ~50 /60Hz Voltagem							Corrente Contínua Voltagem			Conexão Elétrica	Conector
	12	24	48	110	220 230	240	380	12	24	48		
Tipo <b>FR55</b> Modelo 35 Código 6	55A	55B	55C	55D	55E	55F	55G	550	551	552	DIN 43650A	PG11 código 10349060

**DESCRIÇÃO**

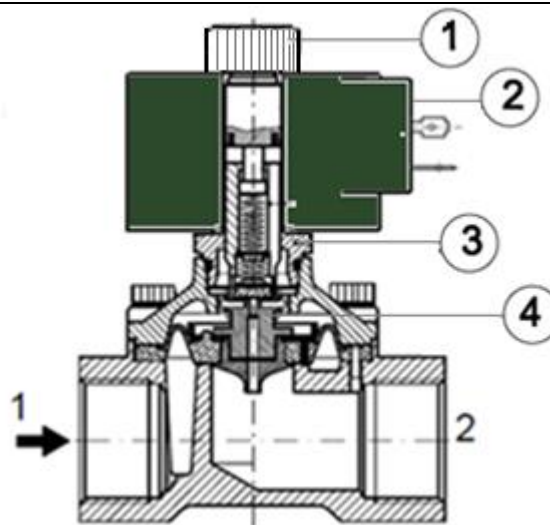
Classe de isolamento  
Serie FR 55 - Tipo 36  
Tolerância de tensão  
CA +15% - 10%  
CC ±10  
IP65 com conector montado  
Corrente Contínua ED100%



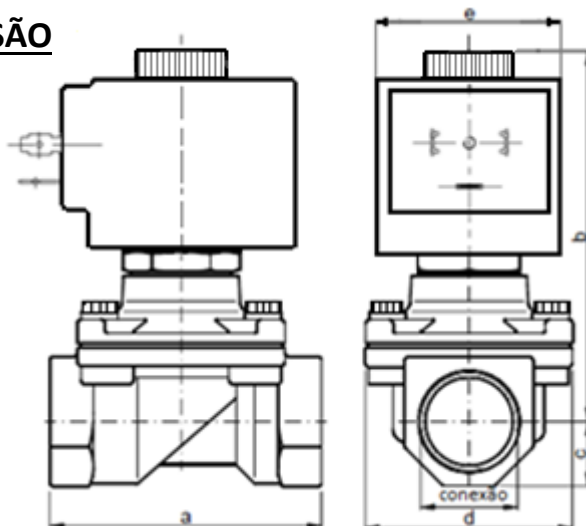
**Serie FR55 Peso 0,17Kg**

**LISTA & PARTES**

1. Porca de fixação bobina
2. Bobina
3. Conjunto solenóide
4. Vedação



**DIMENSÃO**



Conexão	a	b	c	d	tipo 55 TIPO	Peso kg
3/8" BSP	60	83	14	45	35	0.50
1/2" BSP	60	83	14	45	35	0.45
3/4" BSP	75	90	18	55	35	0.75
1" BSP	96	101	20	72	35	1.20