



GHPC®

Tecnologia em Produtos Pneumáticos

Válvula Direcional Pilotada 5/2 e 5/3 vias - Série VYA

VYA			20 -	
Modelo	Tamanho do Corpo		Posição	
	3	VY3000 (M5)	1 5/2 vias Simples Piloto	
	5	VY5000 (1/8")	2 5/2 vias Duplo Piloto	
	7	VY7000 (1/4")	3 5/3 Centro Fechado Duplo Piloto	
			4 5/3 Centro Negativo Duplo Piloto	
			5 5/3 Centro Positivo Duplo Piloto	

Rosca	
M5	M5 x 0.8
01	1/8"
02	1/4"

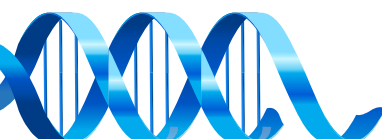
Exemplos: VYA3120-M5
VYA5220-01
VYA7420-02



Diferenciais

- » Longa vida útil + de 50 Milhões de Ciclos
- » Alta velocidade
- » Tamanho reduzido

Características Técnicas				
Séries		VY3000	VY5000	VY7000
Fluído		Ar		
Piloto interno	5/2 vias Simples Piloto	1.5 ~ 7		
	5/2 vias Duplo Piloto	1 ~ 7		
	5/3 vias Simples/Duplo Piloto	2 ~ 7		
Pressão de trabalho (bar)		-10 ~ 50		
Temperatura de trabalho (°C)		10	5	5
Frequência de operação (Hz)		3	3	3
Frequência de operação (Hz)		Não necessário		
Lubrificação		Sem restrição		
Orientação de montagem		150 / 30		
Resistência a Impacto/Vibração (m/s²)		À prova de pó		
Revestimento		200	670	930
Vazão (L/min)				

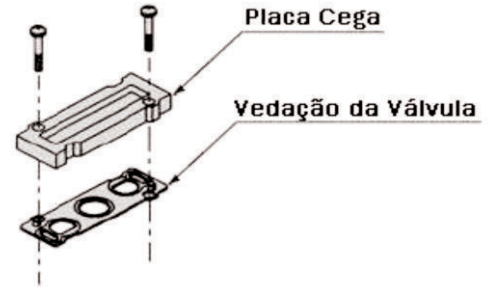


Válvula Direcional Pilotada 5/2 e 5/3 vias - Série VYA

Suporte

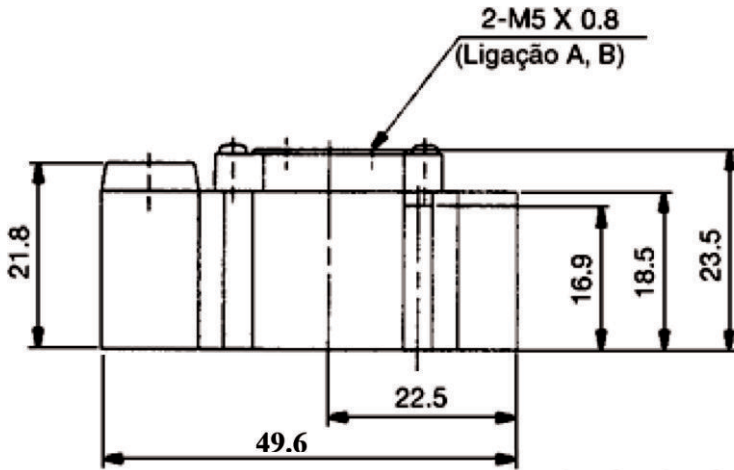


Acessórios	Série	Código
Placa Cega	VYA3000	VY3000-26-1A
	VYA5000	VY5000-26-1A
	VYA7000	VY7000-26-1A
Vedação	VYA3000	VY3000-GS
	VYA5000	VY5000-GS
	VYA7000	VY7000-GS
Suporte	VYA3000	SX-3000
	VYA5000	SX-5000
	VYA7000	SX-7000

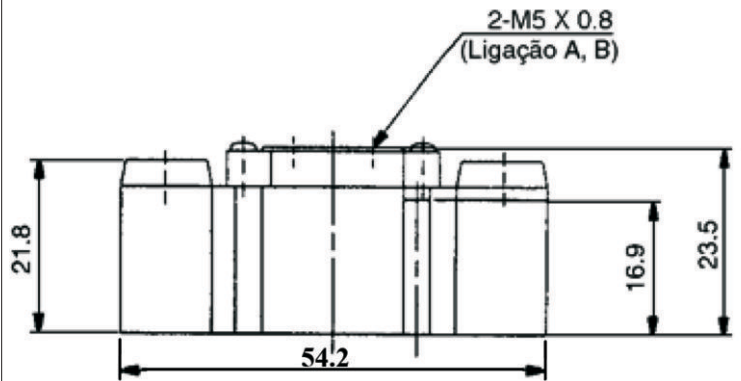


Dimensional - VYA3000

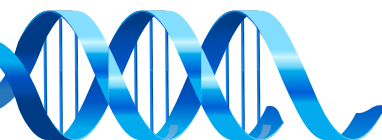
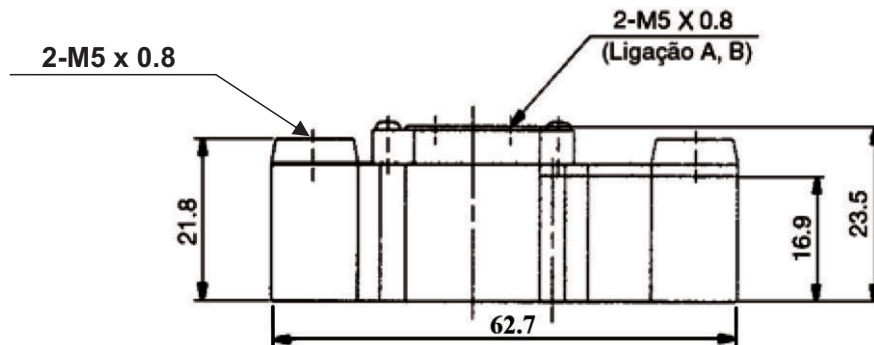
5/2 vias Simples Piloto - VYA3120



5/2 vias Duplo Piloto - VYA3220



5/3 vias Duplo Piloto, Centro Fechado / Centro Aberto Positivo / Centro Aberto Negativo - VYA3420





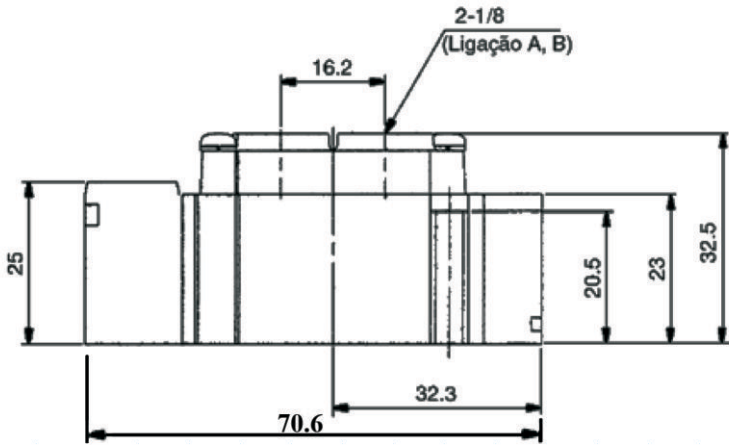
GHPC®

Tecnologia em Produtos Pneumáticos

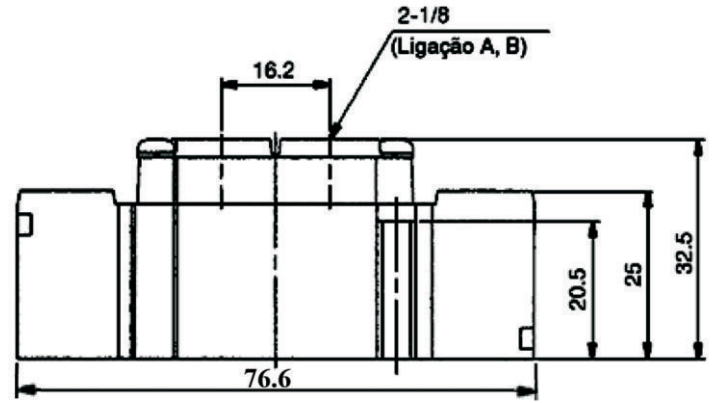
Junta Rotativa 1,2,4,8 e 12 saídas - Série CRQ

Dimensional - VYA5000

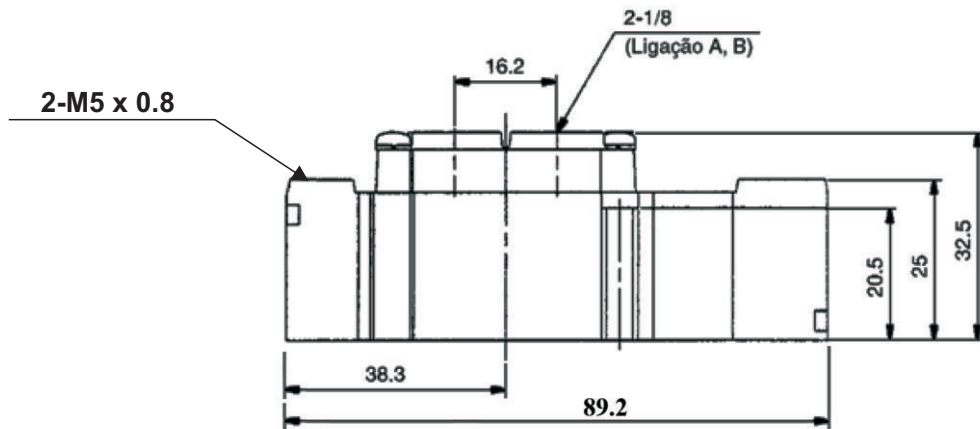
5/2 vias Simples Piloto - VYA5120



5/2 vias Duplo Piloto - VYA5220

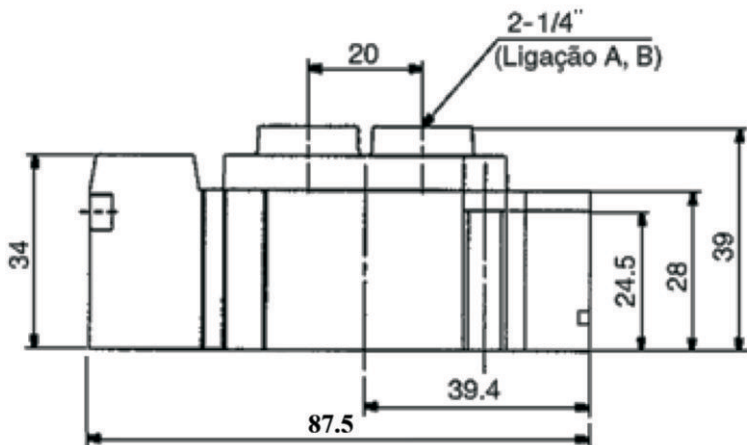


5/3 vias Duplo Piloto, Centro Fechado / Centro Aberto Positivo / Centro Aberto Negativo - VYA5420

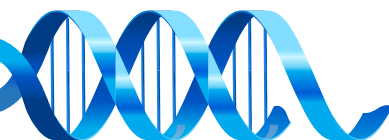
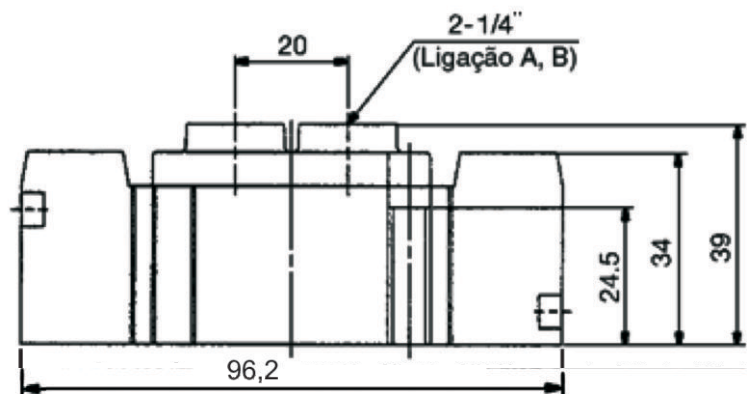


Dimensional - VYA7000

5/2 vias Simples Piloto - VYA7120



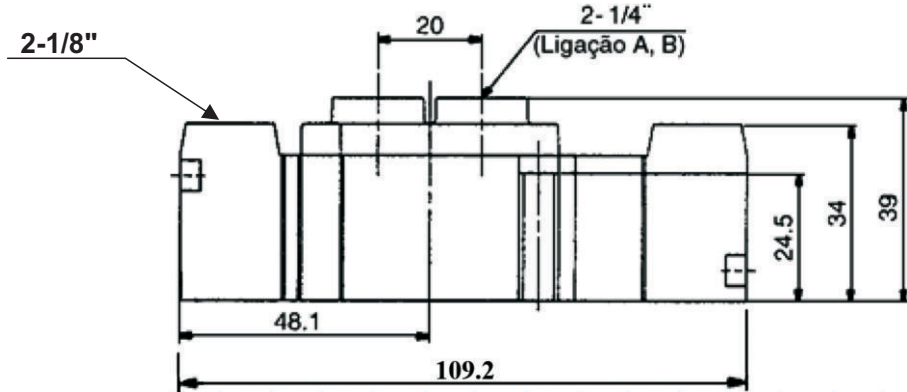
5/2 vias Duplo Piloto - VYA7220



Regulador de Pressão Proporcional - Série ERP

Dimensional - VYA5000

5/3 vias Duplo Piloto, Centro Fechado / Centro Aberto / Positivo / Centro Aberto Negativo - VYA7³4²⁰5

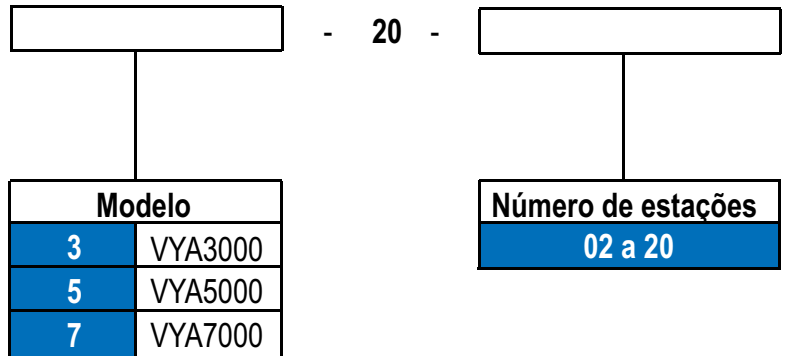


Bloco de Válvulas

VV
Bloco de Válvulas

5
5 vias

Y



Exemplo: VV5Y3-20-02
VV5Y5-20-10
VV5Y7-20-06

