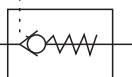


## Válvula de Retenção Pilotada - Série VRP



**VRP** - [ ] - [ ]

**Modelo**

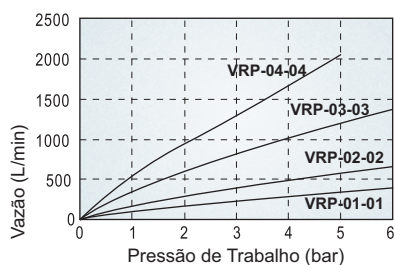
Rosca	
01	1/8"
02	1/4"
03	3/8"
04	1/2"

Rosca	
01	1/8"
02	1/4"
03	3/8"
04	1/2"

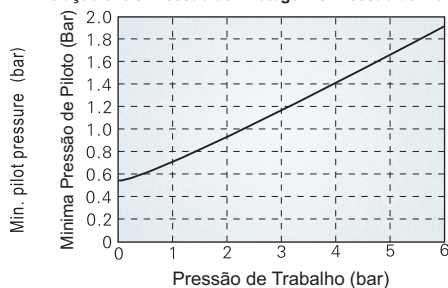
Exemplo: **VRP-02-02**

### Gráfico de Vazão e Relação entre Alimentação e Pilotagem.

Vazão



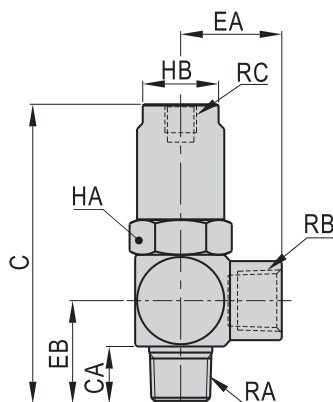
Relação entre Pressão de Pilotagem e Pressão de Trabalho.



### Características Técnicas

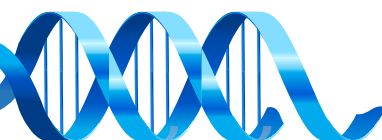
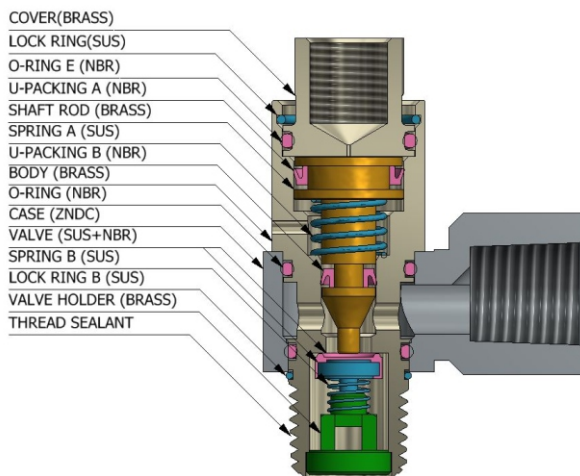
<b>Fluído</b>	Ar
<b>Pressão de teste</b>	15 Bar
<b>Pressão máxima</b>	10 Bar
<b>Pressão mínima</b>	1 Bar
<b>Temperatura</b>	0 à 60°C

### Dimensional



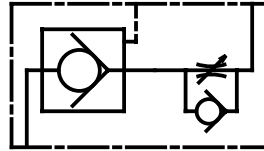
Modelo	C	CA	EA	EB	HA	HB	RA	RB	RC
<b>VRP-01-01</b>	48,5	7,5	16	16	14	12	PT1/8"	PT1/8"	M5x0,8
<b>VRP-02-02</b>	59	10	20,3	21	17	14	PT1/4"	PT1/4"	PT1/8"
<b>VRP-03-03</b>	74,5	11	25	26	22	17	PT3/8"	PT3/8"	PT1/4"
<b>VRP-04-04</b>	79,5	14	28	29,5	24	19	PT1/2"	PT1/2"	PT1/4"

### Construção





Válvula de Retenção Pilotada com Reguladora de Fluxo - Série VRP

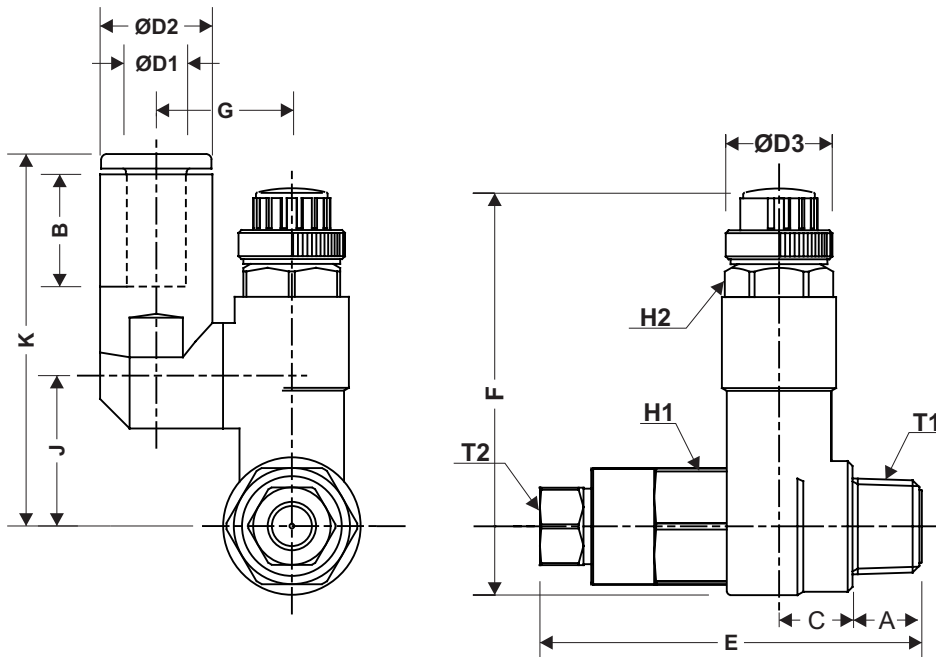


VRP -	-	-	Rosca		Tubo	
			Modelo			
R01	1/8"		C06	6 mm		
R02	1/4"		C08	8 mm		
R03	3/8"		C10	10 mm		
R04	1/2"		C12	12 mm		

Exemplo: VRP-R02-C08

Características Técnicas	
Fluído	Ar
Pressão de teste	15 Bar
Pressão máxima	10 Bar
Pressão mínima	1 Bar
Pressão de pilotagem	50% da pressão utilizada
Temperatura	0 à 60°C

Dimensional



Modelo	A	T1	T2	B	ØD1	ØD2	ØD3	C	E	F/mín.	F/máx.	G	J	K	H1 (Hex)	H2 (Hex)
VRP-R01-C06	8	R 1/8"	M5	17	6	12.6	12.1	8	35.4	43.6	48.4	16.1	14.9	38.9	12	10
VRP-R01-C08	8	R 1/8"	M5	19.1	8	14.9	12.1	8	35.4	43.6	48.4	17.3	14.9	39.8	12	10
VRP-R02-C06	10.5	R 1/4"	R 1/8"	17	6	12.6	15.4	7.6	42	55.4	60.4	19.4	18.4	44.3	17	13
VRP-R02-C08	10.5	R 1/4"	R 1/8"	19.1	8	14.9	15.4	7.6	42	55.4	60.4	18.4	18.4	46.7	17	13
VRP-R03-C08	11.4	R 3/8"	R 1/8"	19.1	8	15.1	20.3	9.6	49.7	58.4	63.4	23.4	21.4	50.7	19	17
VRP-R03-C10	11.4	R 3/8"	R 1/8"	20.2	10	17.6	20.3	9.6	49.7	58.4	63.4	23.4	21.4	53	19	17
VRP-R03-C12	11.4	R 3/8"	R 1/8"	22.7	12	20.6	20.3	9.6	49.7	58.4	63.4	23.4	21.4	54.8	19	17
VRP-R04-C10	14.4	R 1/2"	R 1/4"	20.2	10	17.6	27.3	12.8	59.8	72	78	26.4	31.3	64.4	24	23
VRP-R04-C12	14.4	R 1/2"	R 1/4"	22.7	12	20.6	27.3	12.8	59.8	72	78	26.4	31.3	67.2	24	23

