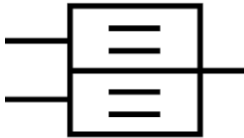




V B M 2 -
Válvula Bi Manual

C04	
Tubo	
C04	Ø4mm



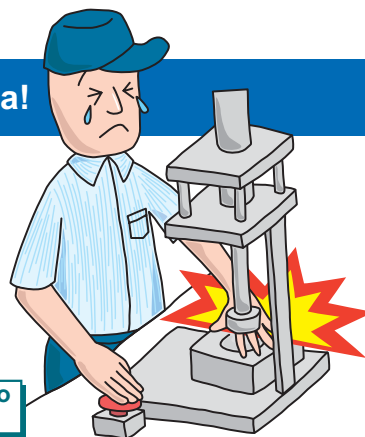
Características Técnicas	
Fluído	Ar
Pressão de trabalho	2,5 à 8 Bar
Ø do orifício	2.5 mm
Conexão	Tubo Ø4mm
Máx. atraso entre os acionamentos	0.4 seg
Temperatura de trabalho	-10 à 50
Norma EN574	IIIA

Descrição da Norma EN574 Tipo IIIA:

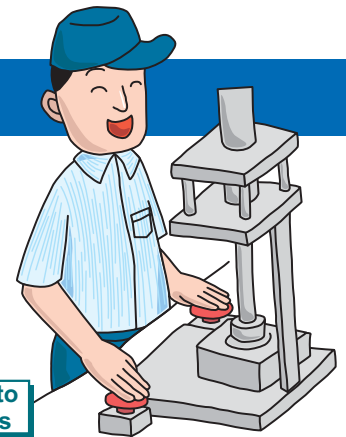
Um dispositivo de controle pneumático de 2 mãos é utilizado com máquinas perigosas e requer a utilização simultânea de ambas as mãos para desencadear e manter o funcionamento da máquina. Tal dispositivo deve estar localizado fora da zona perigosa, de modo que o operador não possa entrar nesta zona antes que a máquina chegue a uma paralisação completa. Um dispositivo de controle pneumático de 2 mãos é composta de 2 partes:

- 2 botões manuais, que exigem o uso simultâneo de ambas as mãos.
- 1 relé pneumático.

Equipamento com sistema de segurança!



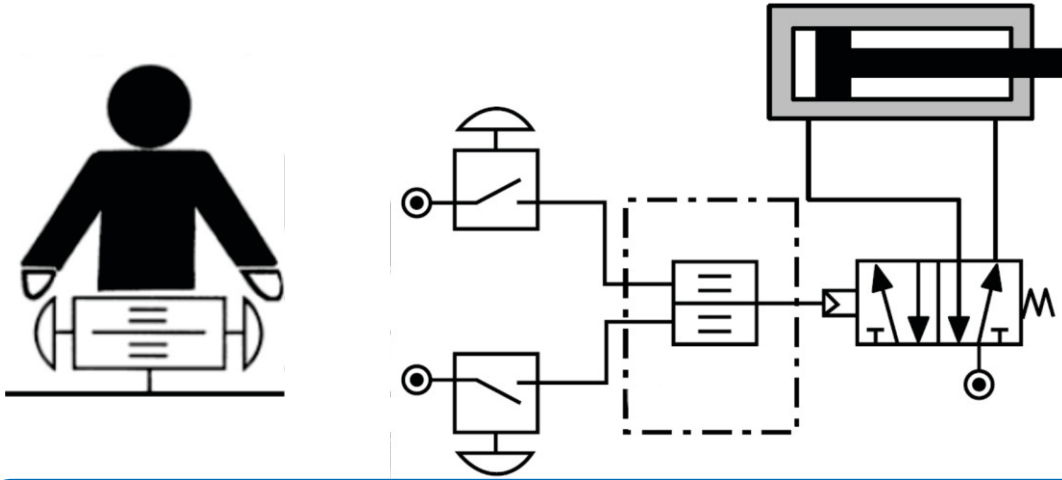
Acionamento com 1 mão



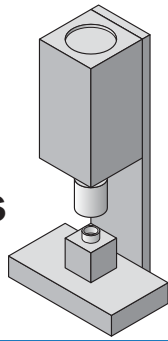
Acionamento com 2 mãos

Válvula Bi Manual - Série VBM

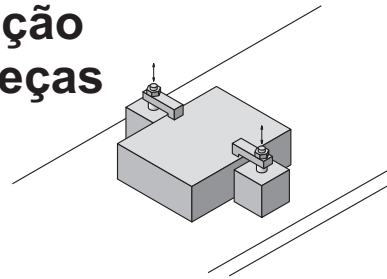
Exemplos de Aplicação



**Prensas
pneumáticas**



**Fixação
de peças**



Dimensional

