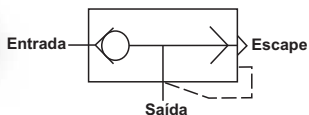


Válvula de Escape Rápido Corpo Roscado - Série Q



Q
Válvula de
Escape
Rápido

Corpo		Rosca	
100	1/8"	01	1/8"
200	1/4"	02	1/4"
300	3/8"	03	3/8"
400	1/2"	04	1/2"
500	3/4"	06	3/4"

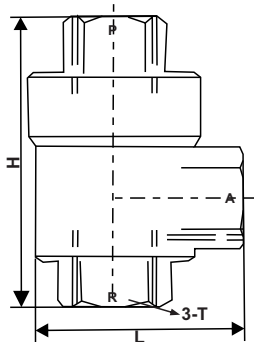
Modelo	Rosca	Área Efetiva (mm ²)	
		Entrada→Saída	Saída→Escape
Q100-01	1/8"	25	25
Q200-02	1/4"	35	40
Q300-03	3/8"	60	70
Q400-04	1/2"	105	115
Q500-06	3/4"	135	180

Características Técnicas

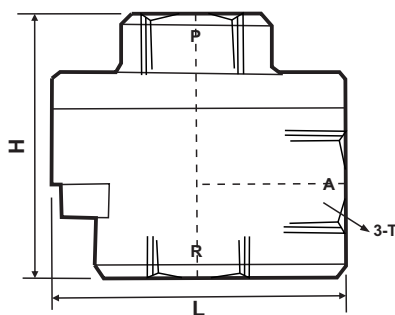
Fluído	Ar
Pressão de Teste (Bar)	15
Pressão Max. de Trabalho (Bar)	10
Pressão Min. de Trabalho (Bar)	1
Temperatura (C°)	-5 ~ 60

Dimensional

Modelo 1/8", 1/4", 3/8" e 1/2"

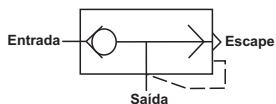


Modelo 3/4"



Modelo	T	H	L
Q100-01	1/8"	39	32
Q200-02	1/4"	51	45
Q300-03	3/8"	68	62
Q400-04	1/2"	77	86
Q500-06	3/4"	75	85

Válvula de Escape Rápido Compacta, Engate Rápido - Série Q

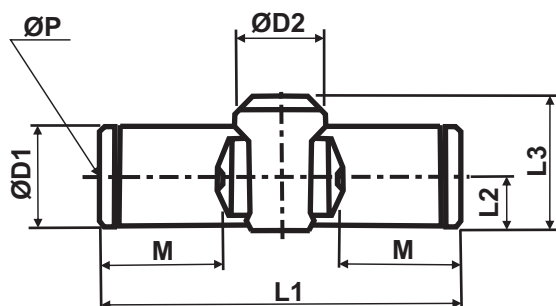


Q
Válvula de
Escape
Rápido

Ø Tubo (mm)	
04	4
06	6
08	8

Características Técnicas	
Fluído	Ar
Pressão de Teste (Bar)	15
Pressão Max. de Trabalho (Bar)	10
Pressão Min. de Trabalho (Bar)	1
Temperatura (C°)	-5 ~ 60

Dimensional



ØP	L1	L2	L3	D1	D2	M
Ø4	39.5	5.4	14.5	9.6	9.9	12.8
Ø6	41	6.3	15.5	11.4	11.9	13.6
Ø8	45	6.5	19.4	11.4	11.9	13.6

