

Acessórios de Montagem

Fixação tipo Pés


Código (Ø)
L10
L12/16
L20/25

Rótula Esférica


Código (Ø)
K10
K12/16
K20
K25

Fixação tipo Flange


Código (Ø)
F10
F12/16
F20/25

Fixação Traseira Fêmea


Código (Ø)
D10
D12/16
D20/25

Garfo para Haste


Código (Ø)
G10
G12/16
G20
G25/32

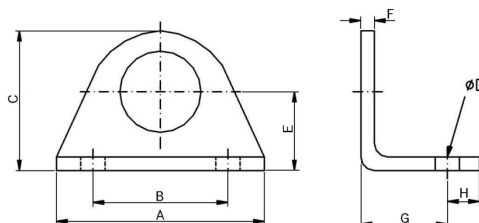
Pino para Garfo


Código (Ø)
I-10
I-12/16
I-20
I-25/32

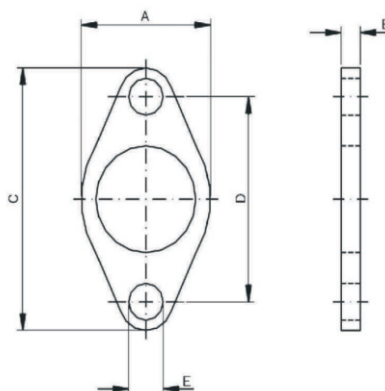
Junta Flutuante


Código (Ø)
JF12/16
JF20
JF25/32

Dimensional

• Fixação tipo Pés


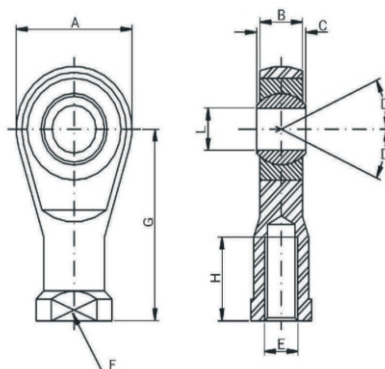
Symbol/Bore	8	10	12	16	20	25
A	35	35	44	44	54	54
B	25	25	32	32	40	40
C	26	26	32	32	41	41
ØD	4.5	4.5	5.5	5.5	6.6	6.6
E	16	16	20	20	25	25
F	3	3	4	4	5	5
G	11	11	14	14	17	17
H	5	5	6	6	8	8

• Fixação tipo Flange


Symbol/Bore	8	10	12	16	20	25
A	20	20	24	24	32	32
B	3	3	4	4	5	5
C	40	40	52	52	64	64
D	30	30	40	40	50	50
E	4.5	4.5	5.5	5.5	6.6	6.6

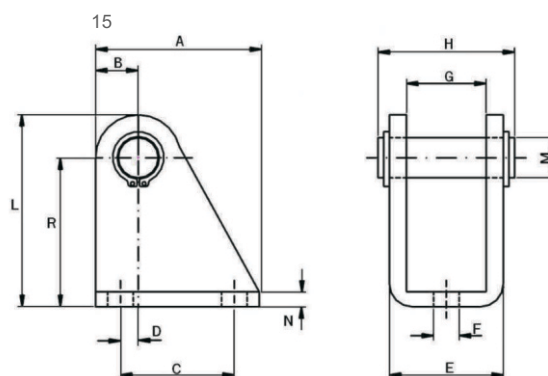
Atuador Pneumático ISO 6432 / CETOP RP52P - Série CSM

• **Rótula Esférica**



Symbol/Bore	8	10	12	16	20	25	32
A	18	18	20	20	24	29	29
B	6	6	6.7	6.7	9	11	11
C	8	8	9	9	12	14	14
D	13	13	13	13	14	13	13
E	M4x0.7	M4x0.7	M6x1	M6x1	M8x1.25	M10x1.25	M10x1.25
F	9	9	11	11	14	17	17
G	27	27	30	30	36	43	43
H	14	14	14	14	17	21	21
L	5	5	6	6	8	10	10

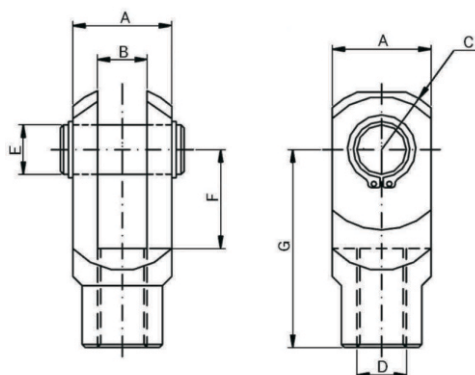
• **Fixação Traseira Fêmea**



Symbol/Bore	8	10	12	16	20	25
A	20	20	25	25	32	32
B	5	5	7	7	10	10
C	13	13	15	15	20	20
D	1.3	1.3	2.5	2.5	4	4
E	13	13	18	18	24	24
F	4.5	4.5	5.5	5.5	6.6	6.6
G	8.1	8.1	12	12	16	16
H	17	17	24	24	30	30
L	29	29	34	34	40	40
M	4	4	6	6	8	8
N	2.5	2.5	3	3	4	4
R	24	24	27	27	30	30

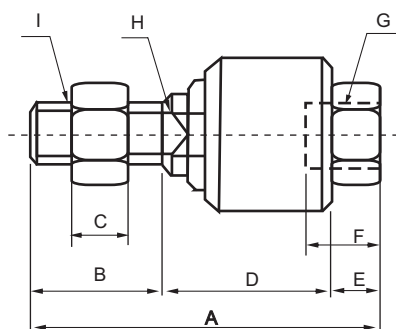
Atuador Pneumático ISO 6432 / CETOP RP52P - Série CSM

• Garfo para Haste



Symbol/Bore	8	10	12	16	20	25	32
A	8	8	12	12	16	20	20
B	4.2	4.2	6.2	6.2	8.2	10	10
C	5	5	7	7	10	12	12
D	M4x0.7	M4x0.7	M6x1	M6x1	M8x1.25	M10x1.25	M10x1.25
E	4	4	6	6	8	10	10
F	8	8	12	12	16	20	20
G	16	16	24	24	32	40	40

• Junta Flutuante



Symbol/Bore	8	10	12	16	20	25	32
A	28.5	28.5	35	35	54	61	61
B	11	11	13.5	13.5	21	22	22
C	3	3	4.5	4.5	5	6	6
D	14	14	17.5	17.5	27	32	32
E	3.5	3.5	4	4	6	7	7
F	7	7	7	7	11	14	14
G	M4x0.7	M4x0.7	M6x1	M6x1	M8x1.25	M10x1.25	M10x1.25
H	6	6	6	6	8	10	10
I	M4x0.7	M4x0.7	M6x1	M6x1	M8x1.25	M10x1.25	M10x1.25