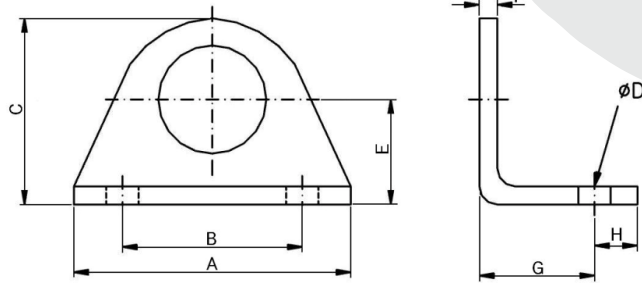


Fixações para Cilindro ISO - Série CSM

Fixação tipo pés



Dimensionais

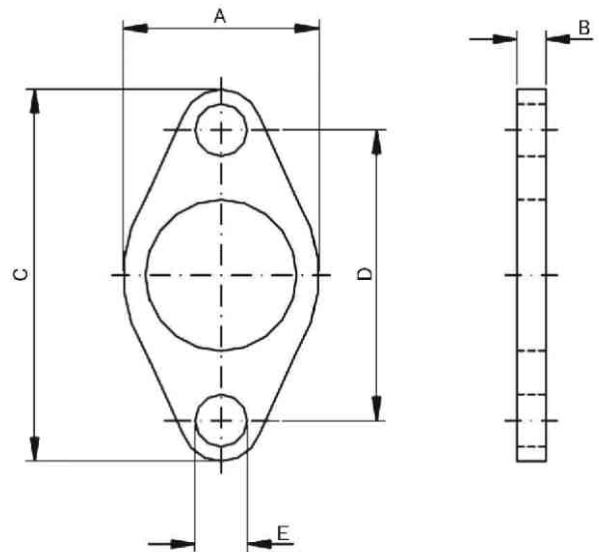


Código	Ø do Cil.	A	B	C	ØD	E	F	G	H
L10	10	35	25	26	4.5	16	3	11	5
L12/16	12 / 16	44	32	32	5.5	20	4	14	6
L20/25	20 / 25	54	40	41	6.6	25	5	17	8

Fixação tipo flange



Dimensionais

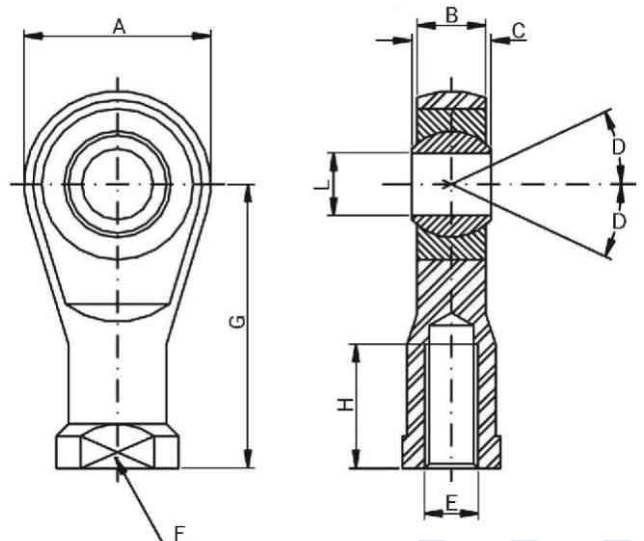


Código	Ø do Cil.	A	B	C	D	E
F10	10	20	3	40	30	4.5
F12/16	12 / 16	24	4	52	40	5.5
F20/25	20 / 25	32	5	64	50	6.6

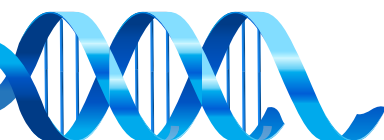
Rótula Esférica



Dimensionais



Código	Ø do Cil.	A	B	C	D	E	F	G	H	L
K10	10	18	6	8	13	M4 x 0.7	9	27	14	5
K12/16	12 / 16	20	6.7	9	13	M6 x 1	11	30	14	6
K20	20	24	9	12	14	M8 x 1.25	14	36	17	8
K25	25	29	11	14	13	M10 x 1.25	17	43	21	10





GHPC®

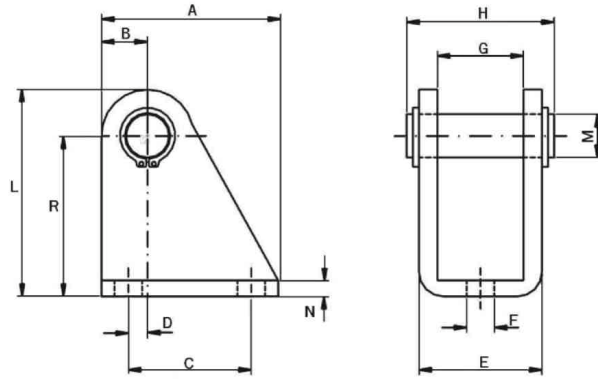
Tecnologia em Produtos Pneumáticos

Fixações para Cilindro ISO - Série CSM

Fixação traseira fêmea



Dimensionais

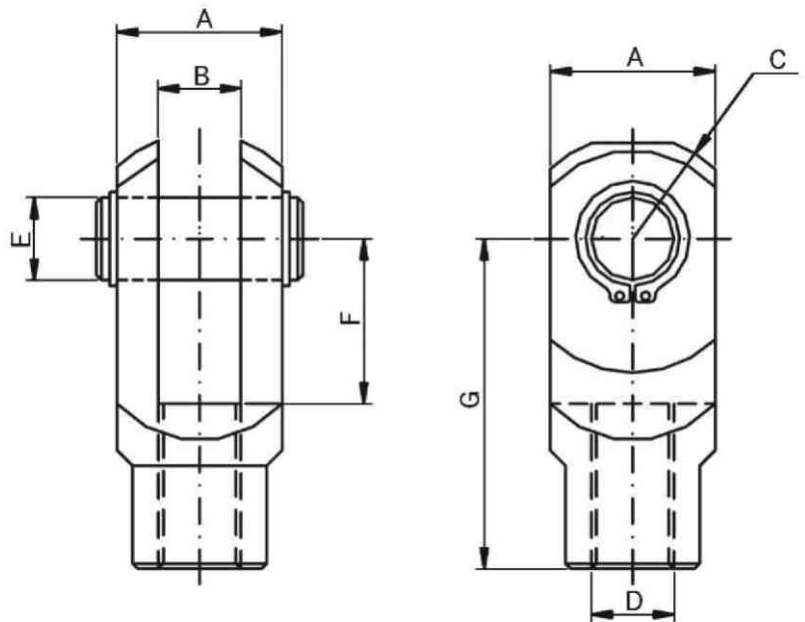


Código	Ø do Cil.	A	B	C	D	E	F	G	H	L	M	N	R
D10	10	20	5	13	1.3	13	4.5	8.1	17	29	4	2.5	24
D12/16	12 / 16	25	7	15	2.5	18	5.5	12	24	34	6	3	27
D20/25	20 / 25	32	10	20	4	24	6.6	16	30	40	8	4	30

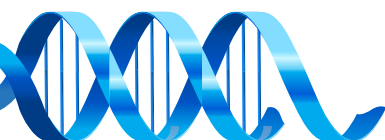
Garfo para haste



Dimensionais



Código	Ø do Cil.	A	B	C	D	E	F	G
G10	10	8	4.2	5	M4 X 0.7	4	8	16
G12/16	12 / 16	12	6.2	7	M6 X 1	6	12	24
G20	20	16	8.2	10	M8 X 1.25	8	16	32
G25/32	25/32	20	10	12	M10 X 1.25	10	20	40





GHPC[®]

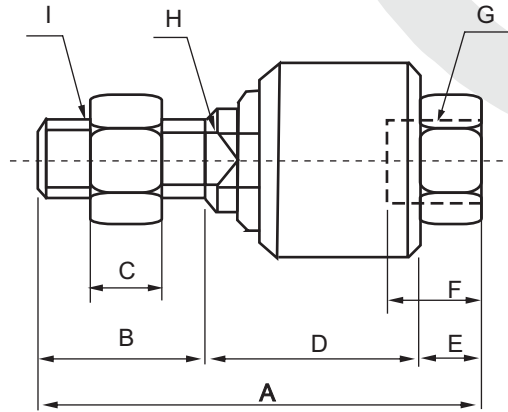
Tecnologia em Produtos Pneumáticos

Fixações para Cilindro ISO - Série CSM

Junta Flutuante



Dimensionais



Código	Ø do Cil.	A	B	C	D	E	F	G	H	I
JF12/16	12 / 16	35	13.5	4.5	17.5	4	7	M6 X 1	6	M6 X 1
JF20	20	54	21	5	27	6	11	M8 X 1.25	8	M8 X 1.25
JF25/32	25 / 32	61	22	6	32	7	14	M10 X 1.25	10	M10 X 1.25

