

Cilindro Compacto ISO 21287 - Série CCN

C C N
Cilindro Compacto Normalizado e Magnético

Diâmetro (mm)	
12	40
16	50
20	63
25	80
32	100

Curso máx.	Rosca da Haste	
500mm	F	Fêmea
	M	Macho

Haste	
---	Simples
P	Passante



Característica Técnica

- Padrão ISO 21287.
- Vários diâmetros e cursos.
- Tamanho ultra compacto, e peso reduzido.
- Sensor SM39 padrão para todos modelos ISO.
- Embolo Magnético padrão para todos modelos.

Especificação

MODELO	CCN	
Funcionamento	Dupla Ação	
Ø Embolo (mm)	12, 16, 20, 25	32, 40, 50, 63, 80, 100
Rosca Alimentação	M5 x 0.8	G1/8
Fluido	Ar Comprimido	
Pressão de Operação	0.5~8Bar	
Pressão de Teste	15Bar	
Amortecimento	Borracha Nitrílica	
Velocidade	50~500 mm/sec	
Lubrificação	Óleo ISO VG32	
Tolerância de Curso	+0~+1.0 mm	
Temperatura	-5°C~+60°C (Sem Congelamento)	
Sensor Aplicavel	SM-39	

Curso Padrão em Estoque

Embolo Ø	Curso (mm)
Ø 12,16	10, 15, 25, 50
Ø 20, 25	10, 15, 25, 50, 75, 100
Ø 32, 40	10, 15, 25, 50, 75, 100
Ø 50, 63	10, 15, 25, 50, 75, 100
Ø 80, 100	10, 15, 25, 50, 75, 100

* Consultar prazo de entrega cursos fora de padrão.

Sensores Aplicáveis

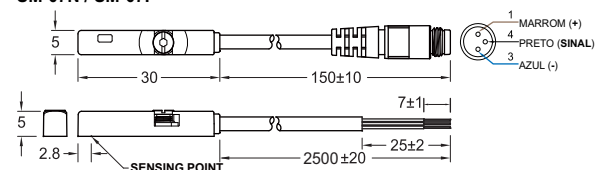
SM-37

Tipo		Cabo	
R	Reed (2 fios)	2.5M	2 metros
P	PNP (3 fios)	M8	Conector M8
N	NPN (3 fios)		

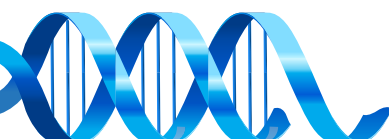
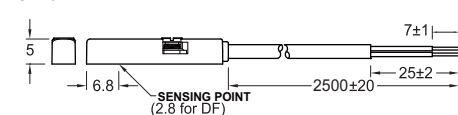


Exemplo: SM-37P-M8
SM-37N-2M

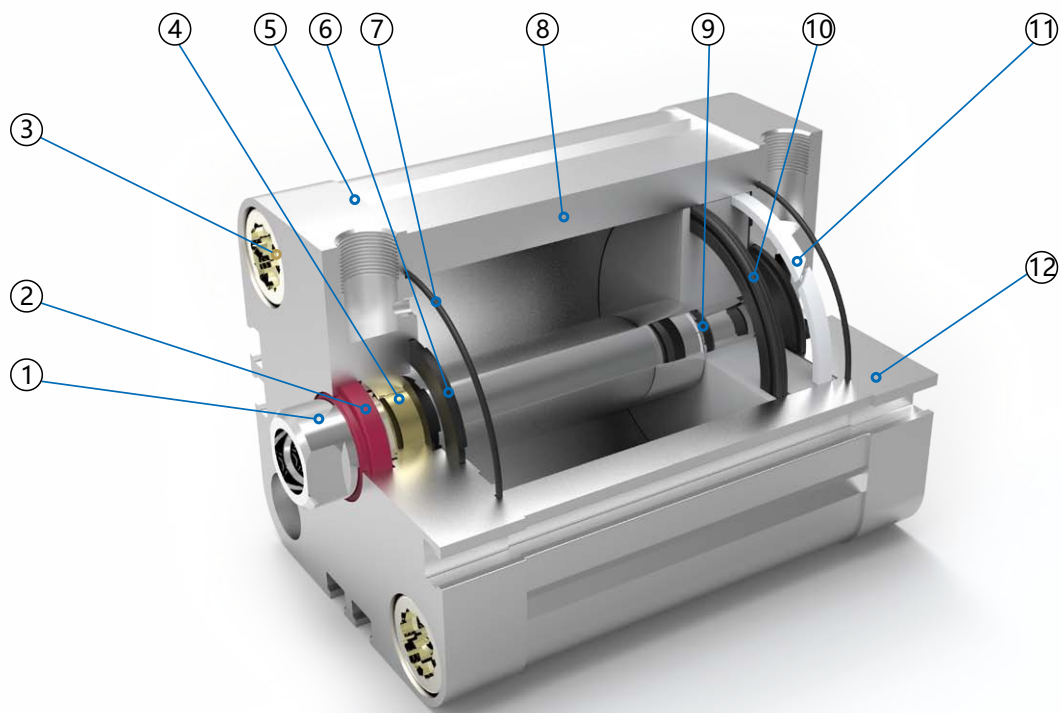
SM-07N / SM-07P



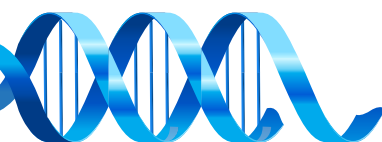
SM-07R



Construção



Numero	Item	Numero	Item
1	Haste	7	O ring
2	Raspador	8	Camisa
3	Parafuso	9	O ring
4	Bucha da haste	10	Vedação Embolo
5	Tampa Dianteira	11	Anel de Desgaste
6	Amortecedor Elástico	12	Tampa Traseira





GHPC[®]

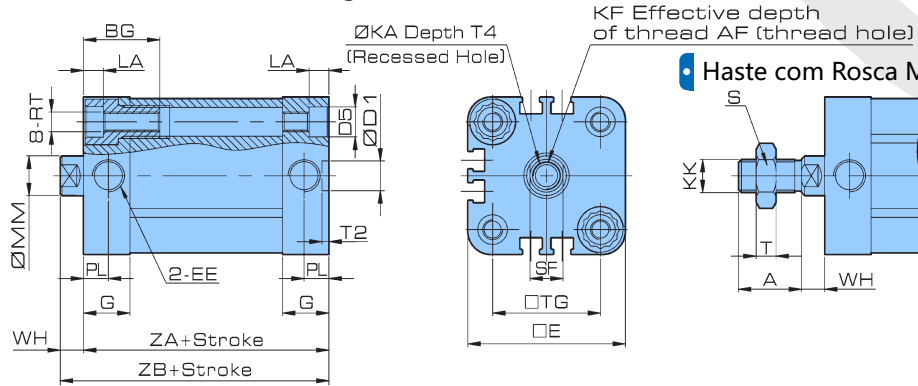
Tecnologia em Produtos Pneumáticos

Cilindro Compacto ISO 21287 - Série CCN

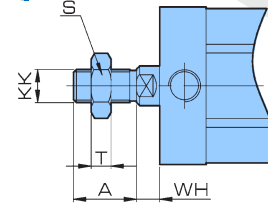
Dimensional - Básico

• CCN Ø20~Ø100 com e sem Embolo Magnético

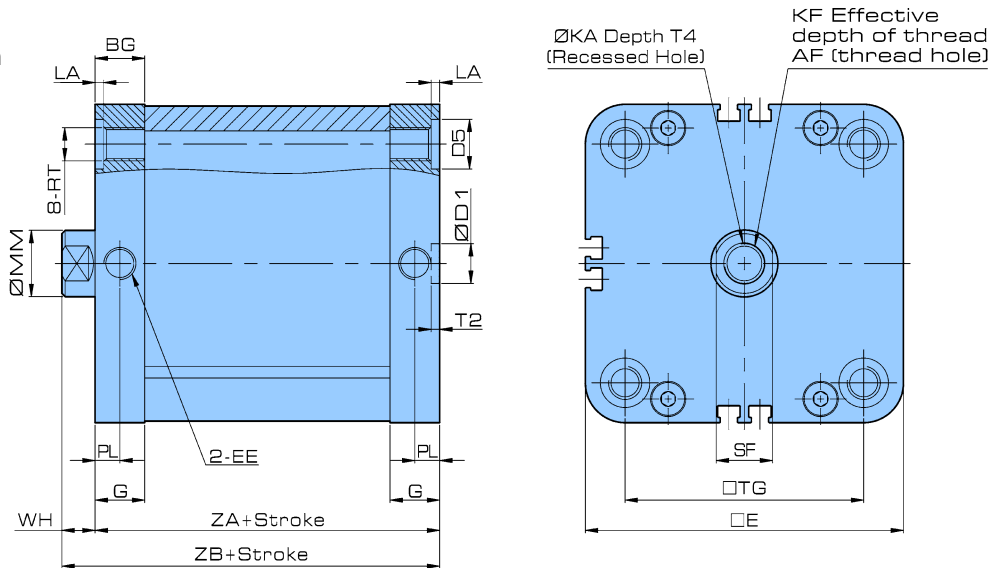
• Rosca Fêmea Ø20~Ø63



• Haste com Rosca Macho



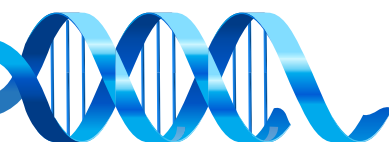
• Rosca Fêmea Ø80~Ø100



• Dimension

Ø	Curso (mm)	A	AF	BG Min.	D1	D5	E	EE	G	KA	KF	KK	LA
20	5~500	16	14	15	9	9	36	M5	10.5	6.5	M6×1	M8×1.25	5
25							40		11				
32		19	16	16	12	47.5	G1/8	14	8.5	M8×1.25	M10×1.25		
40						55							
50						66							
63		22	20	17	-	78.3	15	12.5	M10×1.5	M12×1.25			
80						96							
100	28				116	21	12.5	M12×1.75	M16×1.5	-			

Ø	MM	PL	RT	S	SF	T	T2	T4	TG	WH	ZA	ZB	
20	10	5	M5×0.8	12	9	5	-	2.6	22	6	37	43	
25									26				39
32	12	7.5	M6×1	17	10	6	-	3.3	32.5	7	44	51	
40									38				52
50									46.5				53
63	16	7.5	M8×1.25	23	13	7	-	4.7	56.5	8	49	57	
80									72				64
100	20	7.5	M10×1.5	23	17	8	-	6.1	89	10	67	77	

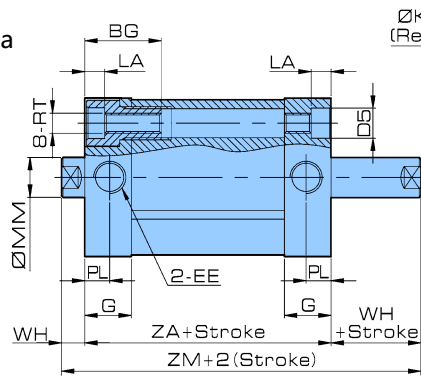


Cilindro Compacto ISO 21287 - Série CCN

Dimensional - Haste Passante

• CCN Ø20~Ø100 com e sem Embolo Magnético

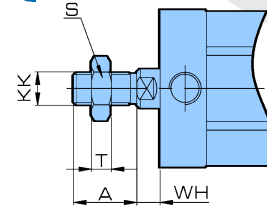
• Rosca Fêmea
Ø20~Ø63



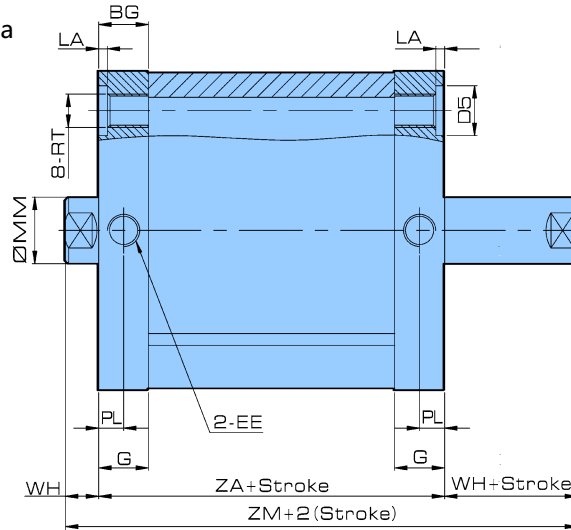
ØKA Depth T4
(Recessed Hole)

KF Effective depth
of thread AF (thread hole)

• Haste Rosca Macho

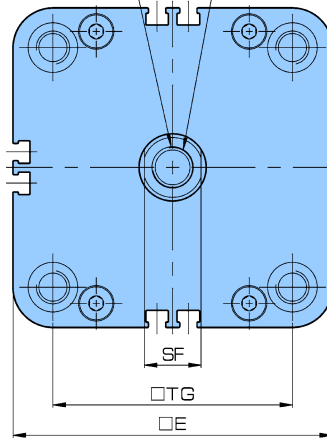


• Rosca Fêmea
Ø80~Ø100



ØKA Depth T4
(Recessed Hole)

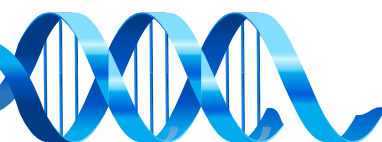
KF Effective
depth of thread
AF (thread hole)



• Dimension

Ø	Curso (mm)	A	AF	BG Min.	D5	E	EE	G	KA	KF	KK	LA
20	5~500	16	14	15	9	36	M5	10.5	6.5	M6×1	M8×1.25	5
25						40						
32		19	16	16	12	47.5	G1/8	14	8.5	M8×1.25	M10×1.25	
40						55						
50		22	20	17	-	66	-	15	10.5	M10×1.5	M12×1.25	
63						78.3						
80		28	-	-	-	96	-	21	12.5	M12×1.75	M16×1.5	
100						116						

Ø	MM	PL	RT	S	SF	T	T4	TG	WH	ZA	ZM
20	10	5	M5×0.8	12	9	5	2.6	22	6	37	43
25											
32	12	7.5	M6×1	17	10	6	3.3	32.5	7	44	58
40											
50	16	7.5	M8×1.25	23	13	7	4.7	46.5	8	45	61
63											
80	20	7.5	M10×1.5	23	17	8	6.1	72	10	54	74
100											

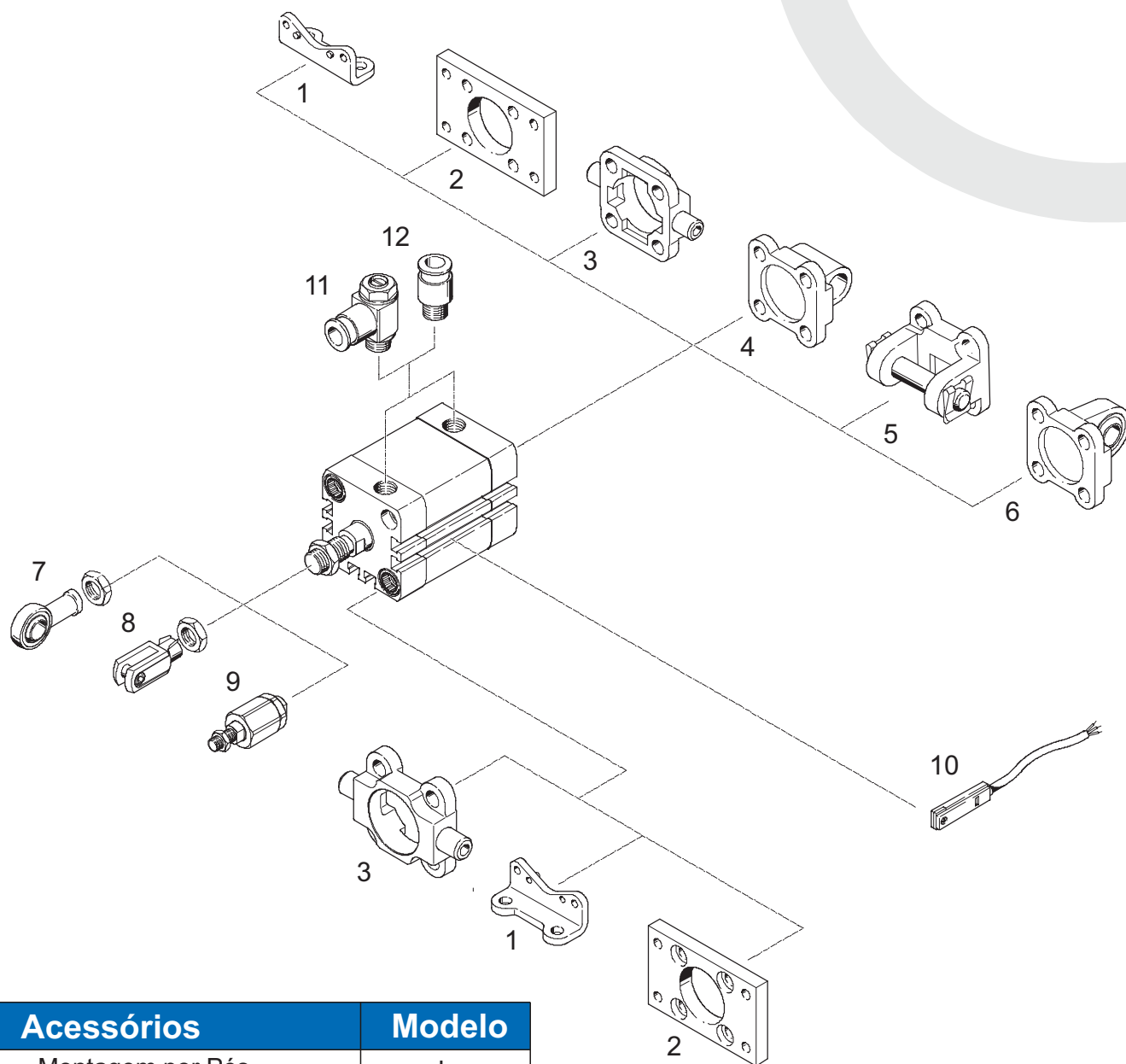




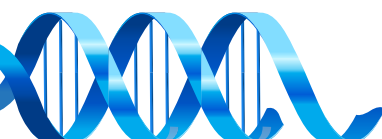
GHPC®

Tecnologia em Produtos Pneumáticos

Cilindro Compacto ISO 21287 - Série CCN



No.	Acessórios	Modelo
1	Montagem por Pés	L
2	Montagem por Flange	F
3	Montagem Munhão Frontal e Traseiro	T
4	Montagem Fixação Traseira Macho	C
5	Montagem Fixação Traseira Fêmea	D
6	Montagem Fixação Traseira Macho c/ Rotula	CS
7	Rotula Esférica haste rosca Macho	K
8	Garfo para Cilindro haste rosca Macho	G
9	Junta Flutuante haste rosca Macho	JF
10	Sensor Magnético	SM-39
11	Reguladora de Fluxo	SCL
12	Conexão Engate Rápido	F

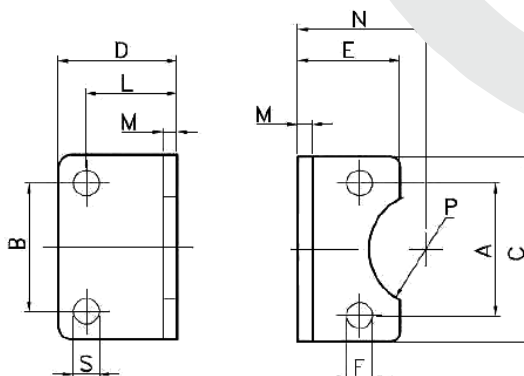


Cilindro Compacto ISO 21287 - Série CCN

Fixação tipo pés

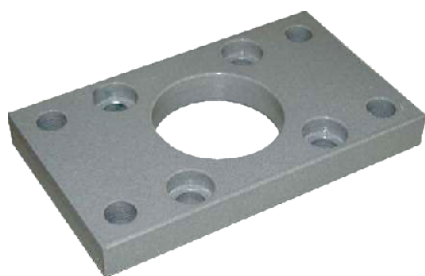


Dimensionais

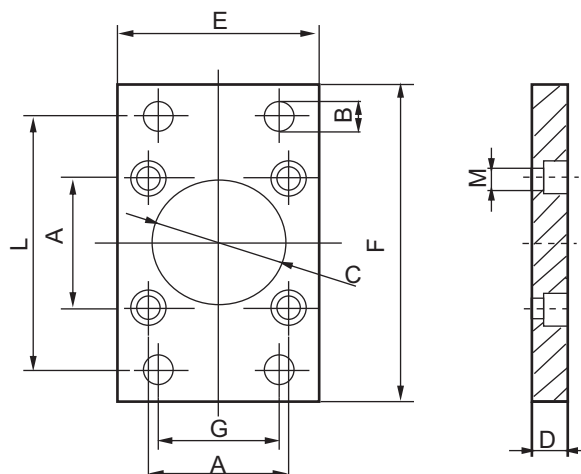


Código	Ø do Cilindro	A	B	C	D	E	F	L	M	N	P	S
L32	32	33	32	45	35	30	7	24	4	32	15	7
L40	40	38	36	52	36	30	7	28	4	36	18	9
L50	50	47	45	65	47	36	9	32	5	45	20	9
L63	63	57	50	75	45	35	9	32	5	50	23	9
L80	80	72	63	95	55	47	11	41	6	63	23	12
L100	100	89	75	115	57	53	11	41	6	71	28	14

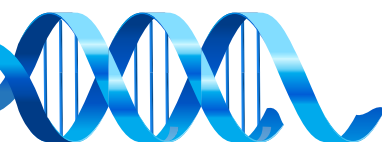
Fixação tipo flange



Dimensionais



Código	Ø do Cilindro	A	B	C	D	E	F	G	L	M
F32	32	33	7	30	10	45	80	32	64	7
F40	40	38	9	35	10	52	90	36	72	7
F50	50	47	9	40	12	65	110	45	90	9
F63	63	57	9	45	12	75	120	50	100	9
F80	80	72	12	45	16	95	150	63	126	11
F100	100	89	14	55	16	115	170	75	150	11

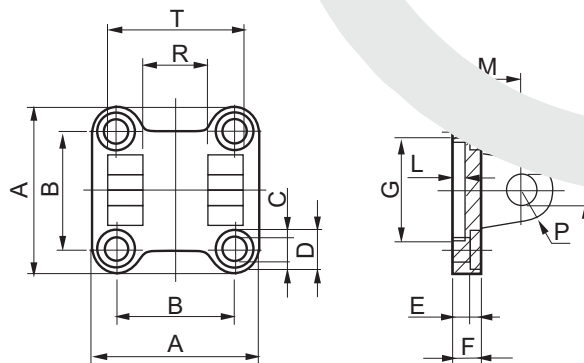


Cilindro Compacto ISO 21287 - Série CCN

Fixação traseira fêmea

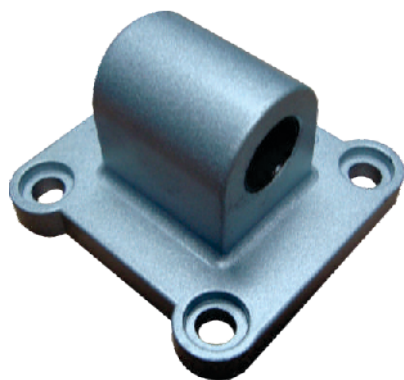


Dimensionais

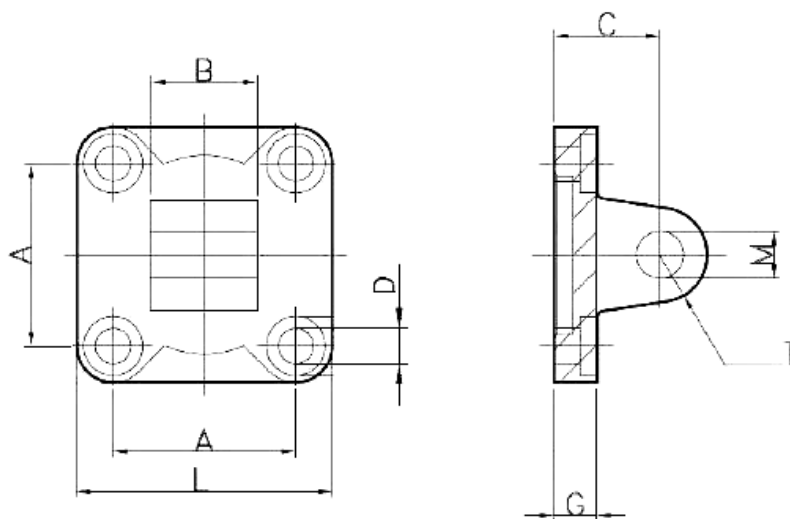


Código	Ø do Cilindro	A	B	C	F	M	N	P	R	T
D32	32	45	33	7	9	22	10	10	26	45
D40	40	52	38	7	9	25	12	12	28	52
D50	50	65	47	9	11	27	12	12	32	60
D63	63	75	57	9	11	32	16	16	40	70
D80	80	95	72	11	14	36	16	16	50	90
D100	100	115	89	11	14	41	20	20	60	110

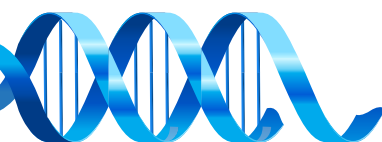
Fixação traseira macho



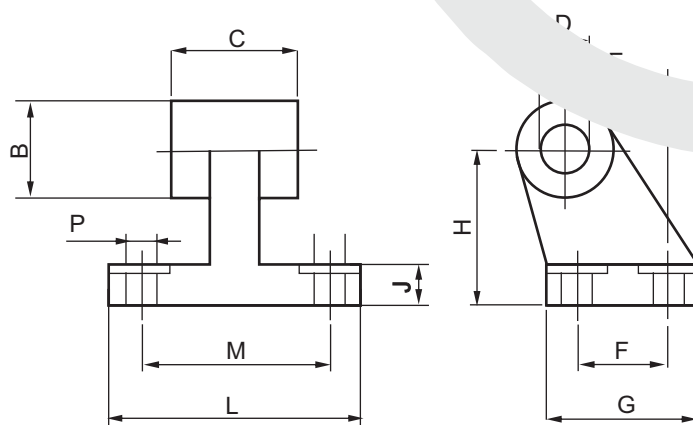
Dimensionais



Código	Ø do Cilindro	A	B	C	D	G	L	M	T
C32	32	33	26	22	7	9	45	10	10
C40	40	38	28	25	7	9	52	12	12
C50	50	47	32	27	9	11	65	12	12
C63	63	57	40	32	9	11	75	16	16
C80	80	72	50	36	11	14	95	16	16
C100	100	89	60	41	11	14	115	20	20

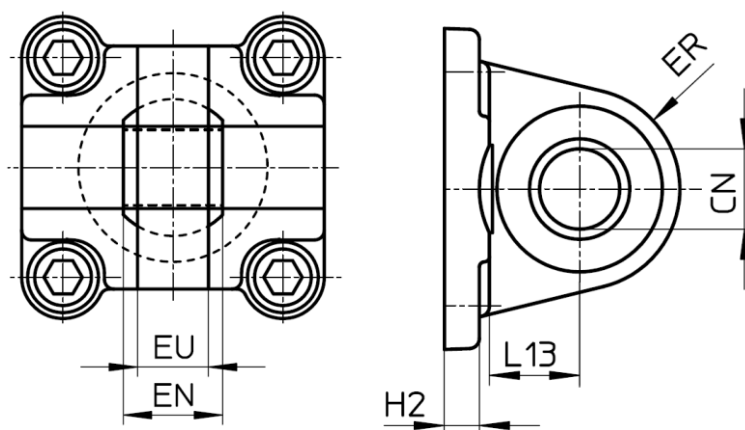


Cilindro Compacto ISO 21287 - Série CCN
Fixação traseira macho deslocado

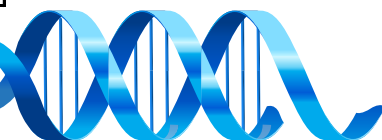
Dimensionais


Código	Ø do Cilindro	B	C	D	E	F	G	H	J	L	M	P
E32	32	20	26	10	21	18	31	32	8	51	38	7
E40	40	22	28	12	24	22	35	36	10	54	41	7
E50	50	26	32	12	33	30	45	45	12	65	50	9
E63	63	30	40	16	37	35	50	50	14	67	52	9
E80	80	30	50	16	47	40	60	63	14	86	66	11
E100	100	38	60	20	55	50	70	71	17	96	76	11

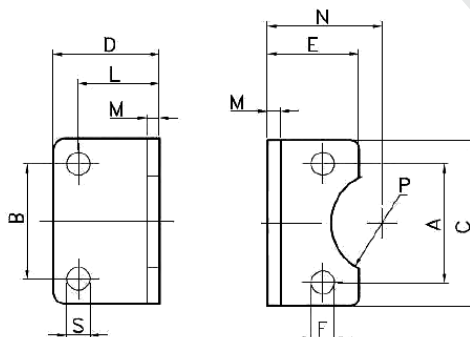
Fixação traseira macho com rótula esférica

Dimensionais


Código	Ø (mm)	ØCN	EN	ER	EU	H2	L13
CS32	32	10	14	15	10.5	6	13
CS40	40	12	16	17	12	6	16
CS50	50	16	21	20	15	7	18
CS63	63	16	21	22	15	7	21
CS80	80	20	25	27	18	10.5	22
CS100	100	20	25	29	18	10.5	27

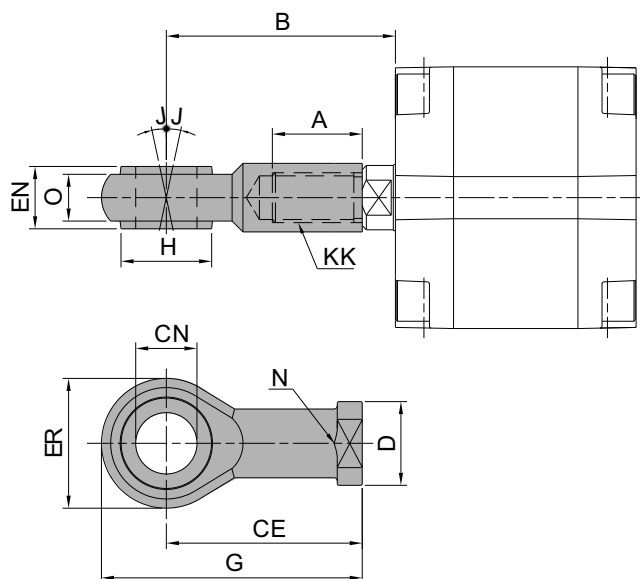


Cilindro Compacto ISO 21287 - Série CCN
Fixação tipo pés

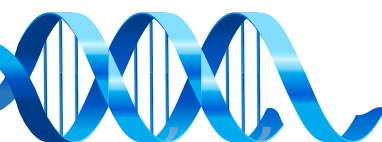
Dimensionais


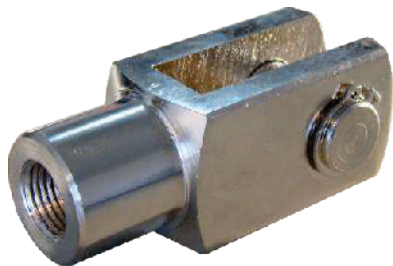
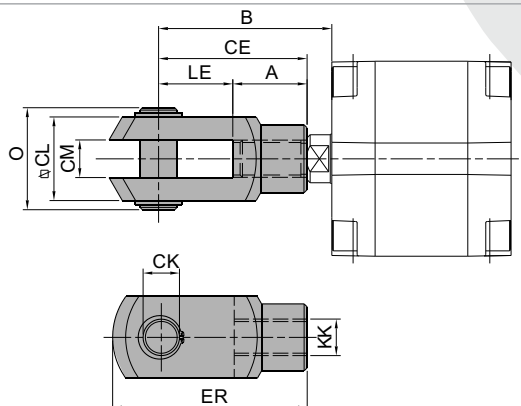
Código	Ø do Cilindro	A	B	C	D	E	F	L	M	N	P	S
L32	32	33	32	45	35	30	7	24	4	32	15	7
L40	40	38	36	52	36	30	7	28	4	36	18	9
L50	50	47	45	65	47	36	9	32	5	45	20	9
L63	63	57	50	75	45	35	9	32	5	50	23	9
L80	80	72	63	95	55	47	11	41	6	63	23	12
L100	100	89	75	115	57	53	11	41	6	71	28	14

Rótula Esférica

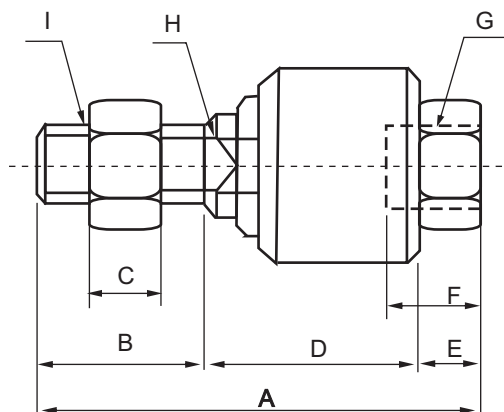
Dimensionais


Código	Ø do Cilindro	KK	CE	A	ER Ø	CN Ø	O	EN	G	J	N	D Ø	H Ø	B
K12/16	16	M6x1	30	14	20	6	6,7	9	40	13	11	13	9,5	35
K20	20	M8X1,25	36	17	24	8	9	12	48	14	14	16	11	42
K20	25	M8X1,25	36	17	24	8	9	12	48	14	14	16	11	42
K25/32	32	M10X1,25	43	21	29	10	11	14	57,5	14	17	20	13,5	49
K25/32	40	M10X1,25	43	21	29	10	11	14	57,5	14	17	20	13,5	49
K40	50	M12X1,25	50	24	32	12	12	16	66	12	19	22	16	56
K40	63	M12X1,25	50	24	32	12	12	16	66	12	19	22	16	56
K50/63	80	M16X1,5	64	33	41	16	15	21	84,5	12	22	27	20	72
K50/63	100	M16X1,5	64	33	41	16	15	21	84,5	12	22	27	20	72



Cilindro Compacto ISO 21287 - Série CCN
Garfo para haste

Dimensionais


Código	Ø do Cilindro	KK	O	CL	CM	LE	A	CE	CK Ø	ER	B
G12/16	16	M6X1	16	12	6,2	12	12	24	6	32	29
G20	20	M8X1,25	21	16	8,2	16	16	32	8	42	38
G20	25	M8X1,25	21	16	8,2	16	16	32	8	42	38
G25/32	32	M10X1,25	25,5	20	10	20	20	40	10	52	46
G25/32	40	M10X1,25	25,5	20	10	20	20	40	10	52	46
G40	50	M12X1,25	28,7	24	12	24	24	48	12	64	54
G40	63	M12X1,25	28,7	24	12	24	24	48	12	64	54
G50/63	80	M16X1,5	38,2	32	16	32	32	64	16	83	72
G50/63	100	M16X1,5	38,2	32	16	32	32	64	16	83	72

Junta Flutuante
Dimensionais


Código	Ø do Cil.	A	B	C	D	E	F	G	H	I
JF12/16	16	35	13.5	4.5	17.5	4	7	M6 X 1	6	M6 X 1
JF20	20	54	21	5	27	6	11	M8 X 1.25	8	M8 X 1.25
JF20	25	54	21	5	27	6	11	M8 X 1.25	8	M8 X 1.25
JF25/32	32	61	22	6	32	7	14	M10 X 1.25	10	M10 X 1.25
JF25/32	40	61	22	6	32	7	14	M10 X 1.25	10	M10 X 1.25
JF40	50	77	24	7	46	7	26	M12 X 1.25	12	M12 X 1.25
JF40	63	77	24	7	46	7	26	M12 X 1.25	12	M12 X 1.25
JF50/63	80	106	32	8	62	12	34	M16 X 1.5	19	M16 X 1.5
JF50/63	100	106	32	8	62	12	34	M16 X 1.5	19	M16 X 1.5

