



Descrição / Características

Válvula de bloqueio de fluxo disponível em passagem reduzida, indicada para uso em redes de água e ar com classe de pressão PN25 quando utilizadas à temperatura ambiente.

Haste à prova de expulsão.

Temperaturas de serviço: -20°C a 90°C.

Não devem ser utilizadas no final da linha.



ATENÇÃO!

Na instalação da válvula o único meio vedante de rosca permitido é a fita veda rosca em PTFE, e deve ser realizada com cuidado pois torques de aperto excessivos podem danificar a válvula.

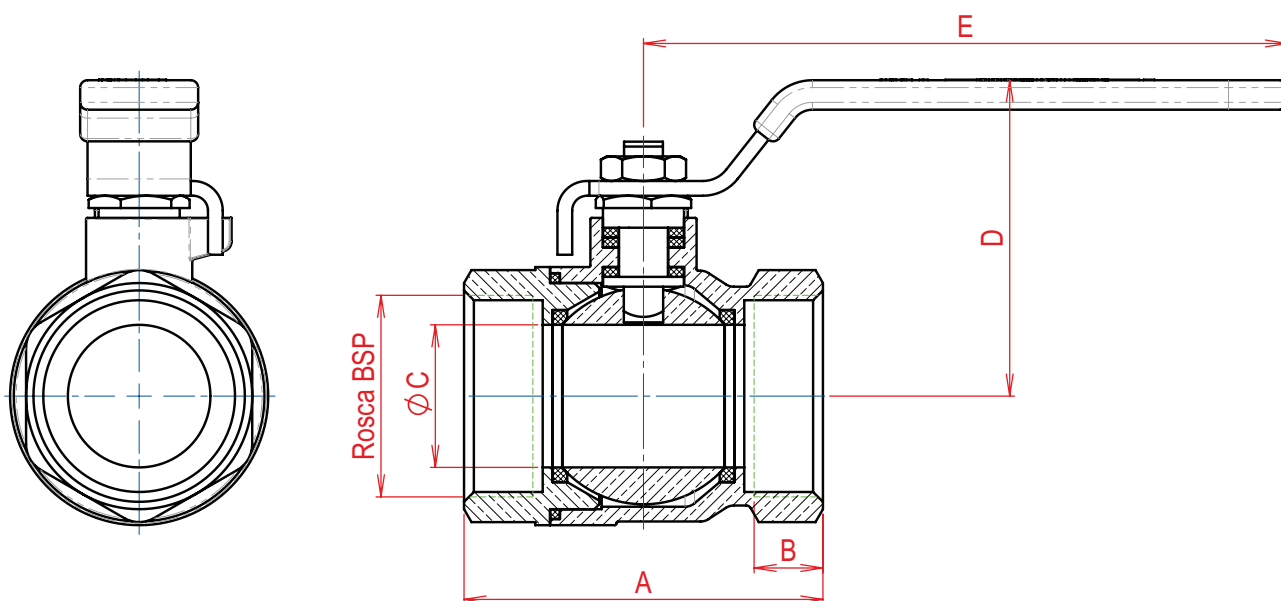
Dados Técnicos

EDIÇÃO 01 - 04 / 2019

Normas de Referência

Construção: **PADRÃO MGA**

Testes: **API 598**



| VÁLVULA DE ESFERA MONOBLOCO PASSAGEM REDUZIDA PN 25 - DNR (PR) | | | | | | | | |
|--|-----|----|-------|------|------|-------|-------|---------|
| BITOLA | | DN | A | B | C | D | E | PESO kg |
| POL. | | | | | | | | |
| 1/2" | 15 | | 45,5 | 10,6 | 12,0 | 47,0 | 80,0 | 0,150 |
| 3/4" | 20 | | 50,7 | 12,0 | 14,0 | 50,5 | 98,0 | 0,180 |
| 1" | 25 | | 63,0 | 14,5 | 21,0 | 62,9 | 126,0 | 0,310 |
| 1.1/4" | 32 | | 69,5 | 15,0 | 25,0 | 66,2 | 126,0 | 0,440 |
| 1.1/2" | 40 | | 78,6 | 16,0 | 32,0 | 81,8 | 142,5 | 0,650 |
| 2" | 50 | | 90,5 | 17,0 | 38,0 | 85,5 | 166,0 | 0,960 |
| 2.1/2" | 65 | | 119,3 | 24,5 | 50,0 | 116,0 | 223,8 | 2,020 |
| 3" | 80 | | 134,5 | 25,5 | 63,0 | 124,0 | 223,8 | 2,750 |
| 4" | 100 | | 159,5 | 28,5 | 75,0 | 136,0 | 223,8 | 4,630 |