

Válvula Reguladora de Pressão



fluido de trabalho
Acetileno
(C₂H₂)

série
100

modelo
FRA-103N

Reguladores de Pressão de Simples Estágio
Corpo totalmente forjado em Latão
Válvula de Segurança Interna
Uso Industrial, Soldagem, Corte e Aquecimento

Características Técnicas

Conexão de Entrada

Porca Rosca Esquerda Externa 0,880" -14NGO (ABNT 225-2)

Conexão de Saída

Porca Rosca Esquerda 9/16" UNF-18 com Bico de Mangueira ø5/16"

Manômetro de Entrada

Diâmetro Nominal 62mm, Caixa em Aço Carbono Pintura Preta, Componentes Internos em Latão, Escala 0 à 30 kgf/cm²

Manômetro de Saída

Diâmetro Nominal 62mm, Caixa em Aço Carbono Pintura Preta, Componentes Internos em Latão, Escala 0 à 3 kgf/cm²

Pressão Máxima de Entrada

25 kgf/cm²

Pressão Máxima de Saída

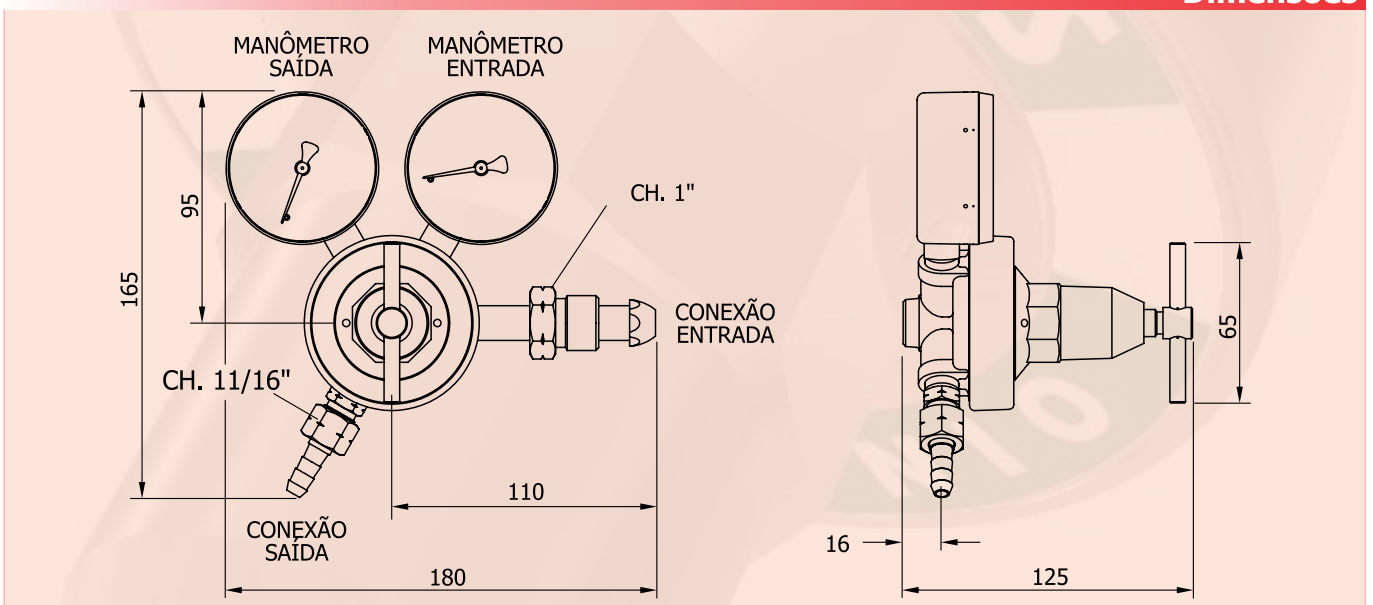
1,5 kgf/cm²

Vazão Máxima

8 m³/h

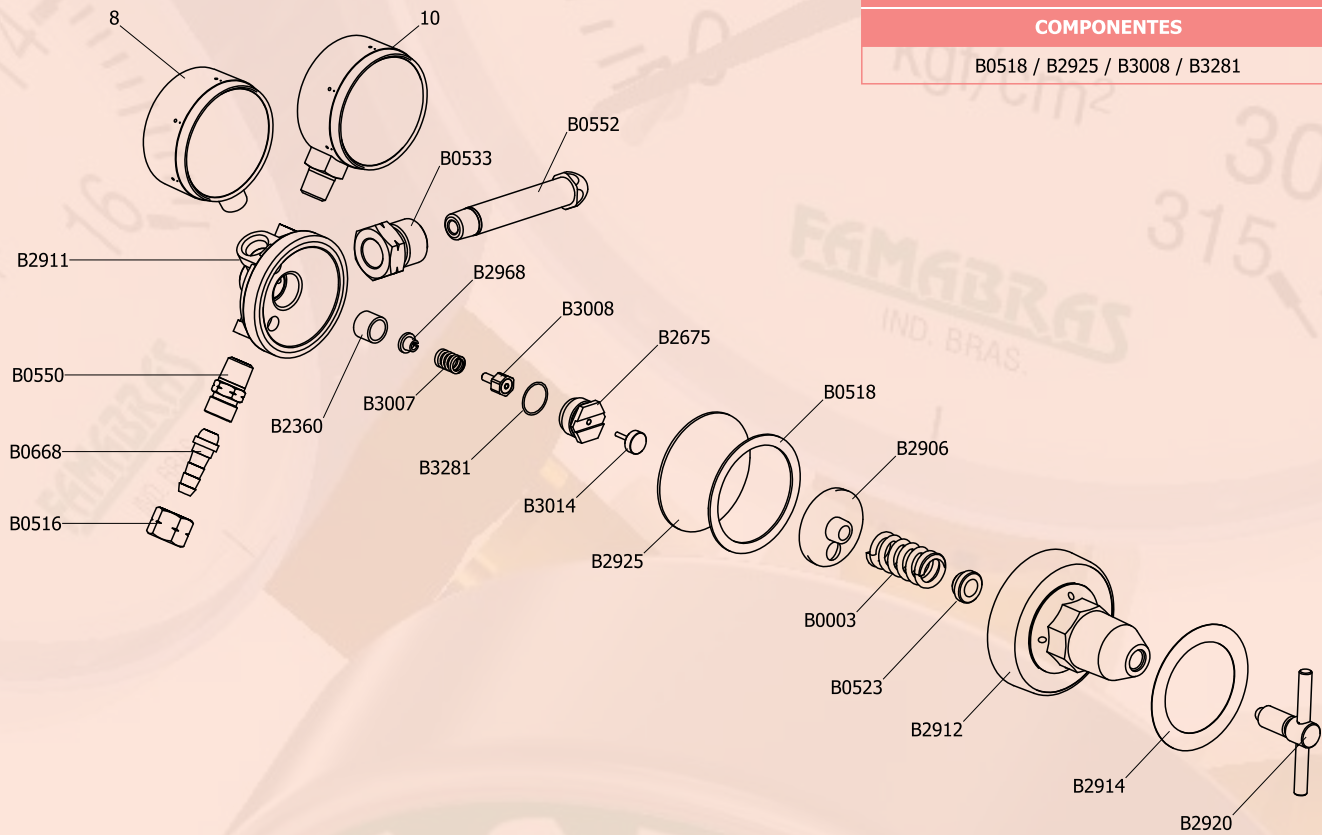
Válvula de Segurança Interna

Dimensões



Edição 03 - Revisão 00 - Data 02/04/2012

Montagem



CONJUNTO DE REPARO - CÓDIGO CR040

COMPONENTES

B0518 / B2925 / B3008 / B3281

Lista de Peças

| CÓDIGO | DESCRIÇÃO | MATERIAL | QTD | CÓDIGO | DESCRIÇÃO | MATERIAL | QTD |
|--------|--|---|-----|--------|------------------------|------------------|-----|
| 8 | MANÔMETRO - SAÍDA MOD. FSA 62/1- 0/3 kgf/cm ² | INTERNOS EM LATÃO CAIXA EM AÇO CARBONO / PRETO | 1 | B2675 | PORCA DA SEDE | LATÃO | 1 |
| 10 | MANÔMETRO - ENTRADA MOD. FSA 62/1- 0/30 kgf/cm ² | INTERNOS EM LATÃO CAIXA EM AÇO CARBONO / PRETO | 1 | B2906 | GUIA DE MOLA C/ ALÍVIO | ZAMAK | 1 |
| B0003 | MOLA A3.0 | AÇO CARB / ZINC. BRANCO | 1 | B2911 | CORPO | LATÃO FORJADO | 1 |
| B0516 | PORCA DO BICO | LATÃO | 1 | B2912 | CANOPLA | ZAMAK / CINZA | 1 |
| B0518 | GUARNIÇÃO | POLIETILENO | 1 | B2914 | ETIQUETA | PVC | 1 |
| B0523 | GUIA DE MOLA | LATÃO | 1 | B2920 | BORBOLETA | LATÃO | 1 |
| B0533 | PORCA DO CABO | LATÃO | 1 | B2925 | DIAFRAGMA | BORRACHA | 1 |
| B0550 | NIPLE | LATÃO | 1 | B2968 | GUIA DE MOLA | NYLON | 1 |
| B0552 | CABO | LATÃO | 1 | B3007 | MOLA A1.25 | AÇO INOX | 1 |
| B0668 | BICO | LATÃO | 1 | B3008 | PISTÃO | LATÃO E BORRACHA | 1 |
| B2360 | BUCHA | BRONZE SINTERIZADO | 1 | B3014 | GUIA E HASTE | LATÃO E AÇO INOX | 1 |
| | | | | B3281 | ANEL O'RING | BORRACHA | 1 |