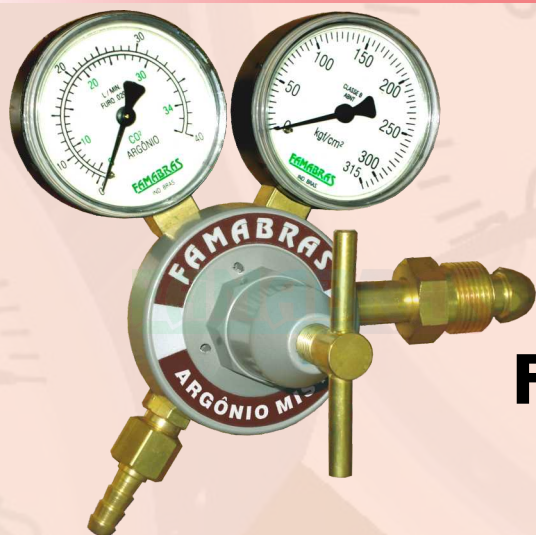


Válvula Reguladora de Pressão



fluido de trabalho
Mistura (Atal)

Argônio (Ar) - 75%
Gás Carbônico (CO₂) - 25%

série
100

modelo

FRAG-130N/MISTURA

Reguladores de Pressão de Simples Estágio
Corpo totalmente forjado em Latão
Válvula de Segurança Interna
Válvula de Alívio Externa
Uso Industrial e Soldagem

Características Técnicas

Conexão de Entrada

Porca Rosca Direita Externa 0,960" -14NGO (ABNT 245-1)

Conexão de Saída

Porca Rosca Direita 9/16"UNF-18 com Bico de Mangueira \varnothing 5/16"

Manômetro de Entrada

Diâmetro Nominal 62mm, Caixa em Aço Carbono Pintura Preta, Componentes Internos em Latão, Escala 0 à 315 kgf/cm²

Manômetro de Saída

Diâmetro Nominal 62mm, Caixa em Aço Carbono Pintura Preta, Componentes Internos em Latão, Escala 0 à 40 Litros por minuto

Pressão Máxima de Entrada

220 kgf/cm²

Pressão Máxima de Saída

8 kgf/cm²

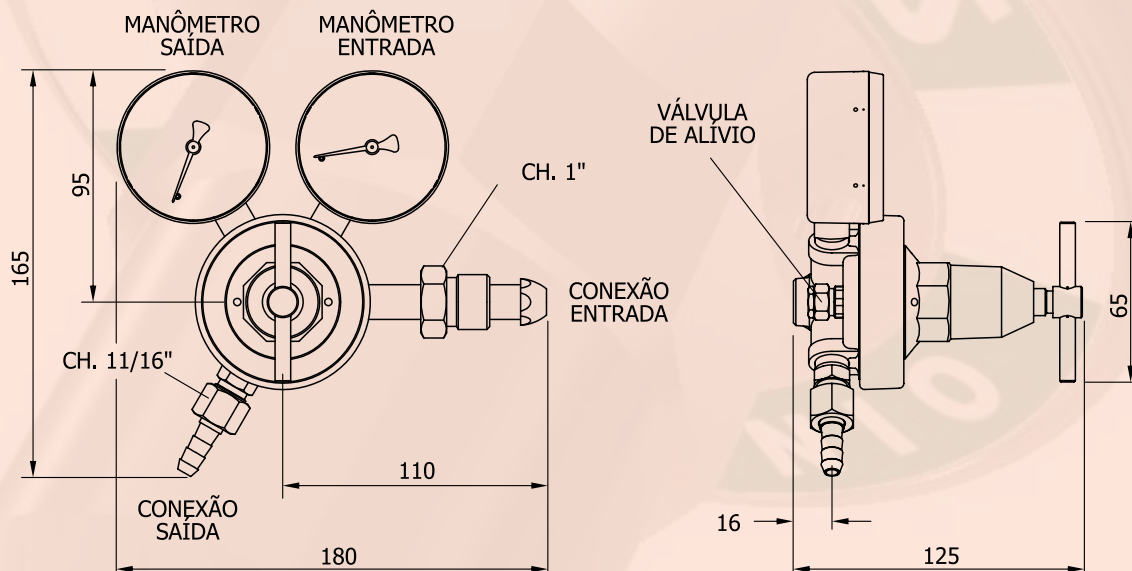
Vazão Máxima

40 L/min

Válvula de Segurança Interna

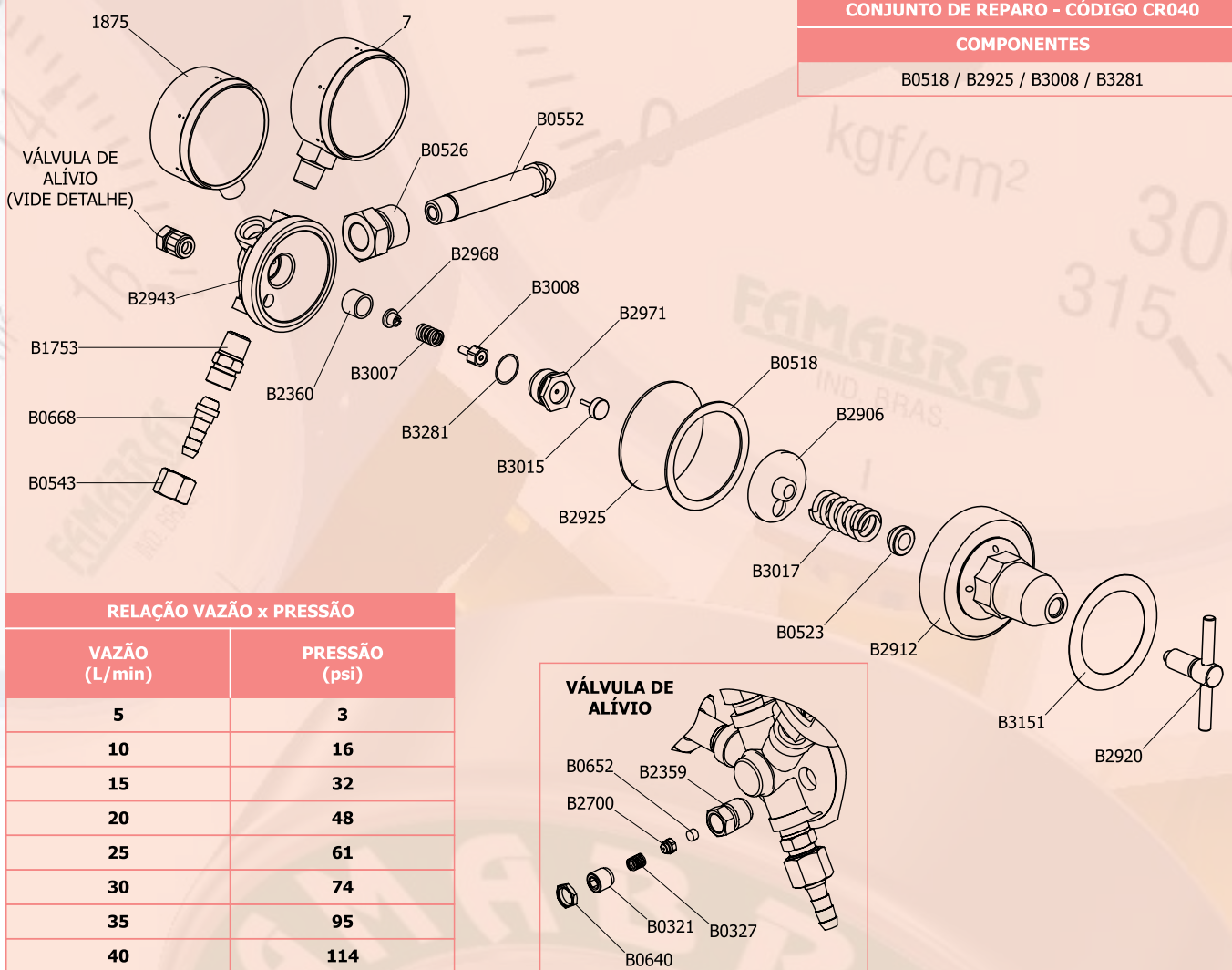
Válvula de Alívio Externa

Dimensões



Edição 03 - Revisão 00 - Data 02/04/2012

Montagem



CONJUNTO DE REPARO - CÓDIGO CR040

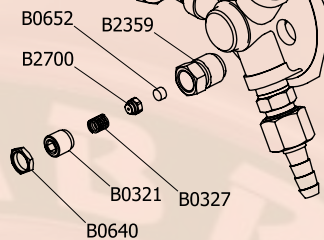
COMPONENTES

B0518 / B2925 / B3008 / B3281

RELAÇÃO VAZÃO x PRESSÃO

VAZÃO (L/min)	PRESSÃO (psi)
5	3
10	16
15	32
20	48
25	61
30	74
35	95
40	114

VÁLVULA DE ALÍVIO



Lista de Peças

CÓDIGO	DESCRIÇÃO	MATERIAL	QTD	CÓDIGO	DESCRIÇÃO	MATERIAL	QTD
7	MANÔMETRO - SAÍDA MOD. FSA 62/1- 0-40L/min	INTERNOS EM LATÃO CAIXA EM AÇO CARBONO / PRETO	1	B2360	BUCHA	BRONZE SINTERIZADO	1
1875	MANÔMETRO - ENTRADA MOD. FSA 62/1- 0-315 kgf/cm ²	INTERNOS EM LATÃO CAIXA EM AÇO CARBONO / PRETO	1	B2700	GUIA DE MOLLA - VALV SEG	LATÃO	1
B0321	PARAFUSO - VALV SEG	LATÃO	1	B2906	GUIA DE MOLLA C/ ALÍVIO	ZAMAK	1
B0327	MOLA A0.7 - VALV SEG	AÇO INOX	1	B2912	CANOPLA	ZAMAK / CINZA	1
B0543	PORCA DO BICO	LATÃO	1	B2920	BORBOLETA	LATÃO	1
B0518	GUARNIÇÃO	POLIETILENO	1	B2925	DIAFRAGMA	BORRACHA	1
B0523	GUIA DE MOLLA	LATÃO	1	B2943	CORPO	LATÃO FORJADO	1
B0526	PORCA DO CABO	LATÃO	1	B2968	GUIA DE MOLLA	NYLON	1
B0640	PORCA - VALV SEG	LATÃO	1	B2971	PORCA DA SEDE	LATÃO	1
B0652	SEDE POPT - VALV SEG	POLIURETANO	1	B3007	MOLA A1.25	AÇO INOX	1
B1753	NIPLE	LATÃO	1	B3008	PISTÃO	LATÃO E BORRACHA	1
B0552	CABO	LATÃO	1	B3015	GUIA E HASTE	LATÃO E AÇO INOX	1
B0668	BICO	LATÃO	1	B3017	MOLA A4.5	AÇO CARB / ZINC. BRANCO	1
B2359	PORCA - VALV SEG	LATÃO	1	B3151	ETIQUETA	ALUMÍNIO	1
				B3281	ANEL O'RING	BORRACHA	1