

## Válvula Reguladora de Pressão - Posto



fluido de trabalho  
**Acetileno**  
(C<sub>2</sub>H<sub>2</sub>)

série  
**200**

modelo  
**FRA-203B**

Reguladores de Pressão de Simples Estágio  
Corpo totalmente forjado em Latão  
Instalações em rede de Gases para ponto de consumo

## Características Técnicas

Conexão de Entrada

**Rosca Direita Externa 1/2" NPT -14**

Conexão de Saída

**Porca Rosca Esquerda 9/16" UNF-18  
com Bico de Mangueira ø5/16"**

Manômetro

**Diâmetro Nominal 62mm,  
Caixa em Aço Carbono Pintura Preta,  
Componentes Internos em Latão,  
Escala 0 à 3 kgf/cm<sup>2</sup>**

Pressão Máxima de Entrada

**20 kgf/cm<sup>2</sup>**

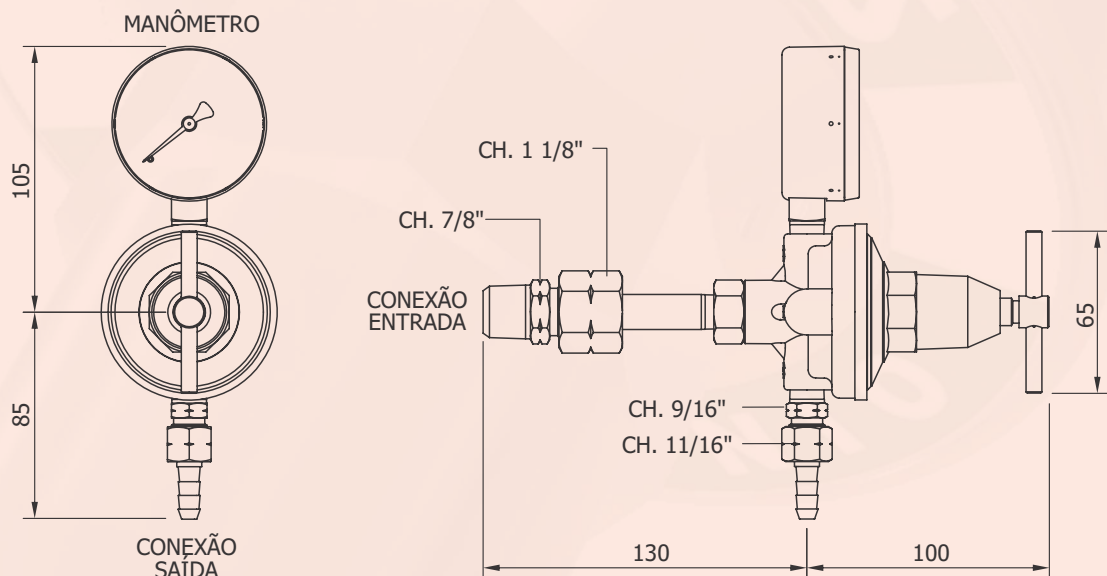
Pressão Máxima de Saída

**1,5 kgf/cm<sup>2</sup>**

Vazão Máxima

**20 m<sup>3</sup>/h**

## Dimensões

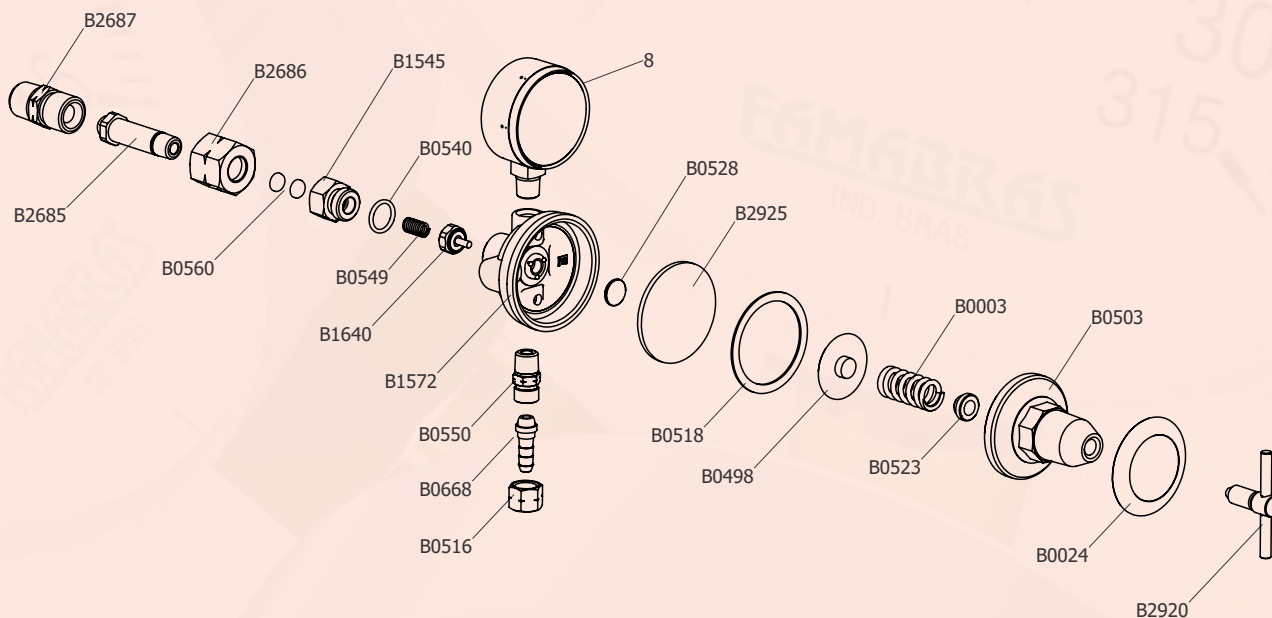


## Montagem

CONJUNTO DE REPARO - CÓDIGO CR016

COMPONENTES

B0518 / B0540 / B1640 / B2925



## Lista de Peças

CÓDIGO	DESCRIÇÃO	MATERIAL	QTD	CÓDIGO	DESCRIÇÃO	MATERIAL	QTD
8	MANÔMETRO MOD. FSA 62/1 0 À 3 kgf/cm <sup>2</sup>	INTERNOS EM LATÃO CAIXA EM AÇO CARBONO / PRETO	1	B0550	NIPLE	LATÃO	1
B0003	MOLA A3.0	AÇO CARB / ZINC. BRANCO	1	B0560	FILTRO TELA	AÇO INOX	2
B0024	ETIQUETA	ALUMÍNIO	1	B0668	BICO DE MANGUEIRA	LATÃO	1
B0498	GUIA DE MOLA	ZAMAK	1	B1545	TAMPÃO	LATÃO	1
B0503	CANOPLA	ZAMAK / CINZA	1	B1572	CORPO	LATÃO FORJADO	1
B0516	PORCA DO BICO	LATÃO	1	B1640	CONJUNTO SEDE	LATÃO E BORRACHA	1
B0518	GUARNIÇÃO	POLIETILENO	1	B2685	CABO	LATÃO	1
B0523	GUIA DE MOLA	LATÃO	1	B2686	PORCA DO CABO	LATÃO	1
B0528	GUIA DE HASTE	LATÃO	1	B2687	NIPLE	LATÃO	1
B0540	ANEL O'RING	BORRACHA	1	B2920	CONJUNTO BORBOLETA	LATÃO	1
B0549	MOLA A1.2	AÇO INOX	1	B2925	DIAFRAGMA	BORRACHA	1