

Válvula Reguladora de Pressão - Posto



fluido de trabalho
Argônio
(Ar)

série
200

modelo
FRAG-231

Reguladores de Pressão de Simples Estágio
Corpo totalmente forjado em Latão
Fluxômetro de 30 LPM
Instalações em rede de Gases para ponto de consumo

Características Técnicas

Conexão de Entrada

Rosca Direita Externa 1/2"NPT -14

Conexão de Saída

**Fluxômetro 30 L/min com
com Bico de Mangueira $\varnothing 5/16"$**

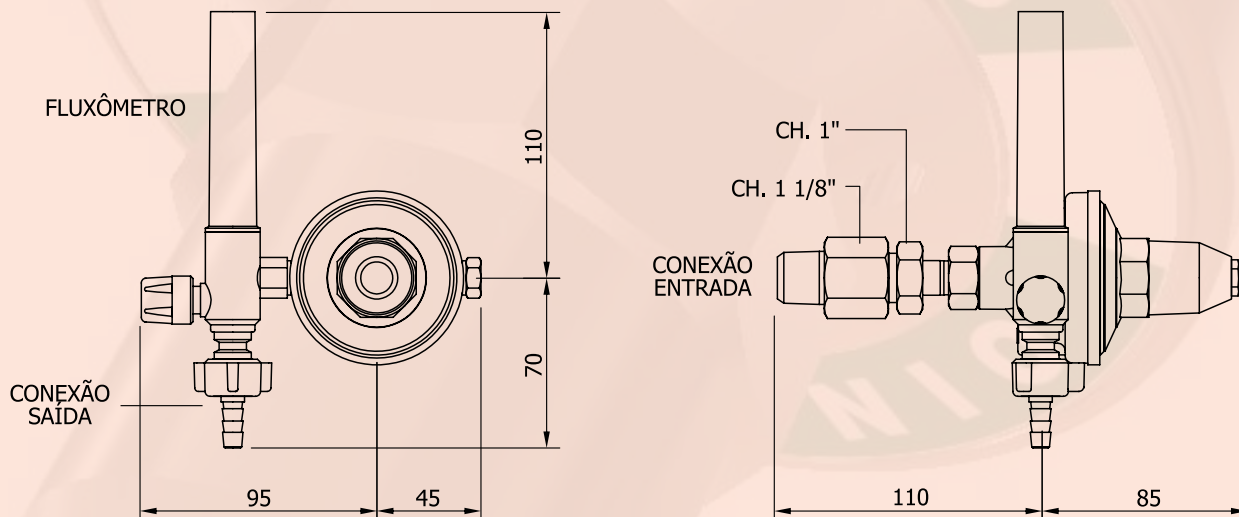
Pressão Máxima de Entrada

25 kgf/cm²

Vazão Máxima

30 L/min

Dimensões



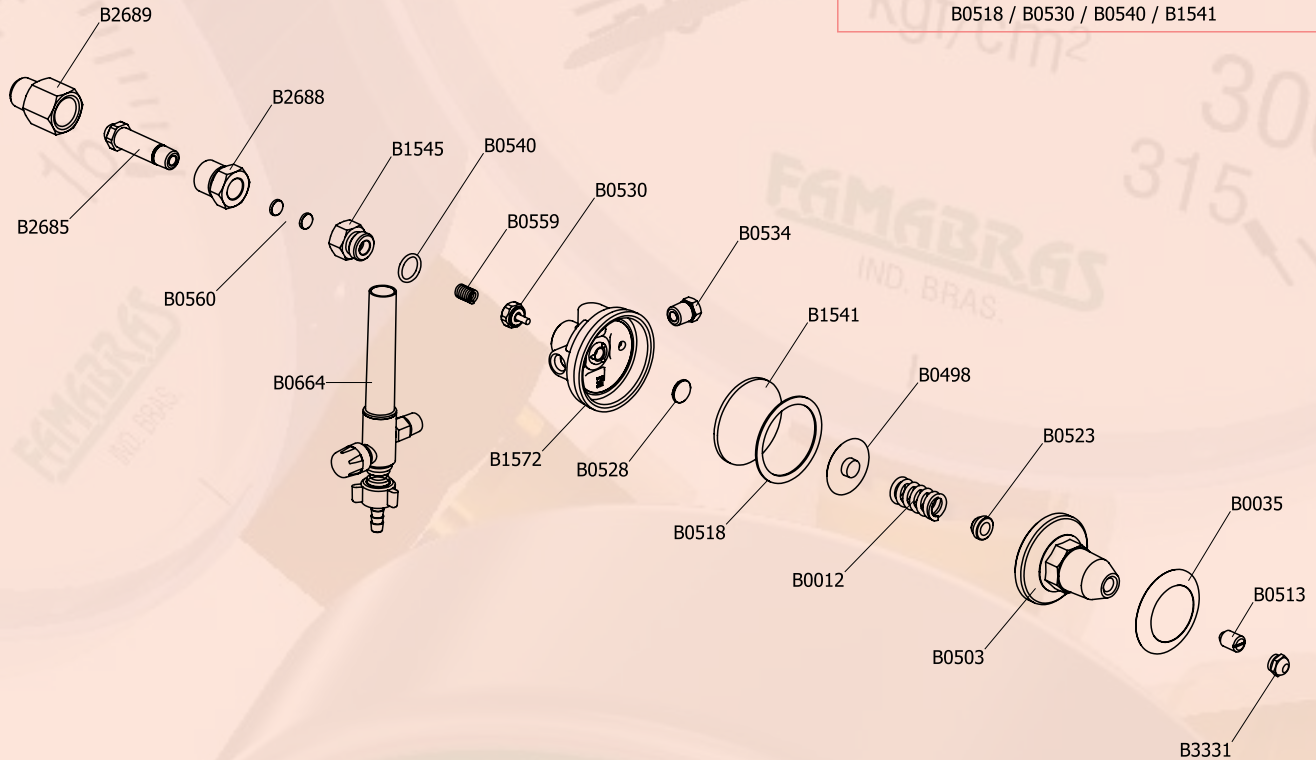
Edição 03 - Revisão 00 - Data 02/04/2012

Montagem

CONJUNTO DE REPARO - CÓDIGO CR031

COMPONENTES

B0518 / B0530 / B0540 / B1541



Lista de Peças

CÓDIGO	DESCRIÇÃO	MATERIAL	QTD	CÓDIGO	DESCRIÇÃO	MATERIAL	QTD
B0012	MOLA A4.0	AÇO CARB / ZINC. BRANCO	1	B0559	MOLA A1.5	AÇO INOX	1
B0035	ETIQUETA	ALUMÍNIO	1	B0560	FILTRO TELA	AÇO INOX	2
B0498	GUIA DE MOLA	ZAMAK	1	B0664	FLUXÔMETRO 30LPM	---	1
B0503	CANOPLA	ZAMAK / CINZA	1	B1541	DIAFRAGMA	BORRACHA	1
B0513	PARAFUSO REGULAGEM	LATÃO	1	B1545	TAMPÃO	LATÃO	1
B0518	GUARNIÇÃO	POLIETILENO	1	B1572	CORPO	LATÃO FORJADO	1
B0523	GUIA DE MOLA	LATÃO	1	B2685	CABO	LATÃO	1
B0528	GUIA DE HASTE	LATÃO	1	B2688	PORCA DO CABO	LATÃO	1
B0530	CONJUNTO SEDE	LATÃO E BORRACHA	1	B2689	NIPLE	LATÃO	1
B0534	TAMPÃO	LATÃO	1	B3331	TAMPÃO	LATÃO	1
B0540	ANEL O'RING	BORRACHA	1				