

## Atuador Grampo Básico - Série CKB

<b>CKB</b>		-				<b>N</b>
<b>Modelo</b>	<b>Diâmetro</b>		<b>Curso de Aperto</b>			<b>Com Braço</b>
	12	32	<b>Código</b>	<b>Curso</b>	<b>Diâmetro</b>	R Sentido. Ponteiro do Relógio L Sentido. Inverso do Ponteiro do Relógio
	16	40	<b>10</b>	10 mm	Ø12 e Ø40	
	20	50	<b>20</b>	20 mm	Ø12 à Ø63	
	25	63	<b>50</b>	50 mm	Ø50 à Ø63	

**Exemplo: CKB32-20RN  
CKB63-50LN**



Características Técnicas								
Ø (mm)	12	16	20	25	32	40	50	63
<b>Ação</b>	Dupla Ação							
<b>Ângulo de Rotação</b>	90° ±10°							
<b>Direção de Rotação</b>	Horário ; Anti-Horário							
<b>Curso de Rotação (mm)</b>	7.5		9.5		15		19	
<b>Curso do Grampo (mm)</b>	10, 20						20, 50	
<b>Força Teórica (N)</b> <small>Note 3)</small>	40	75	100	185	300	525	825	1400
<b>Fluido</b>	Ar							
<b>Pressão de Teste</b>	1.5 MPa							
<b>Pressão de Trabalho</b>	0.1 to 1 MPa							
<b>Temperatura Ambiente</b>	Sem interruptor Automático: -10 to 70°C (Não Congela) Com interruptor Automático: -10 to 60°C (Não Congela)							
<b>Lubrificação</b>	Sem Lubrificação							
<b>Rosca de Ligação</b>	M5 x 0.8				Rc1/8, NPT1/8, G1/8		Rc1/4, NPT1/4, G1/4	
<b>Montagem</b>	Através do Orifício comum, extremidades		Ambas extremid., Através do Orifício, Cabeça e Flange					
<b>Amortecedor</b>	Elástico							
<b>Tolerância de Curso</b>	+0.6 -0.4							
<b>Velocidade</b>	50 to 200 mm/s							
<b>Precisão Anti-giro</b> <small>Note 1)</small>	±1.4°		±1.2°		±0.9°		±0.7°	

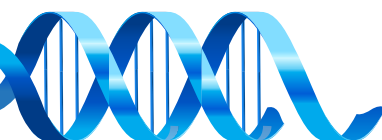
## Sensor Aplicável

<b>SM</b>	-	<b>07</b>		-	
		<b>Tipo</b>		<b>Cabo</b>	
<b>R</b>	Reed (2 fios)	<b>M8</b>	Conector M8		
<b>P</b>	PNP (3 fios)	<b>2M</b>	2 metros		
<b>N</b>	NPN (3 fios)				

**Exemplo: SM-07R-2M  
SM-07P-M8**

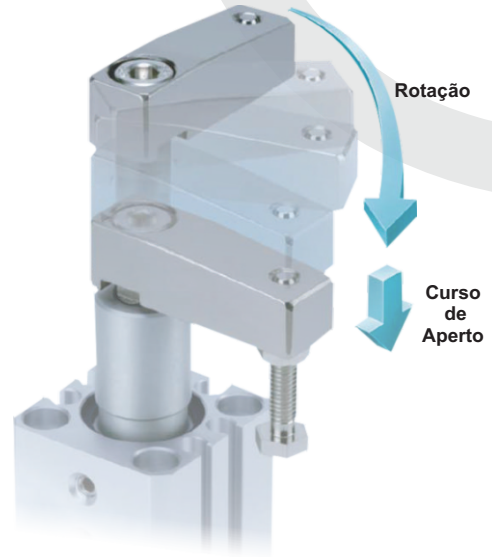
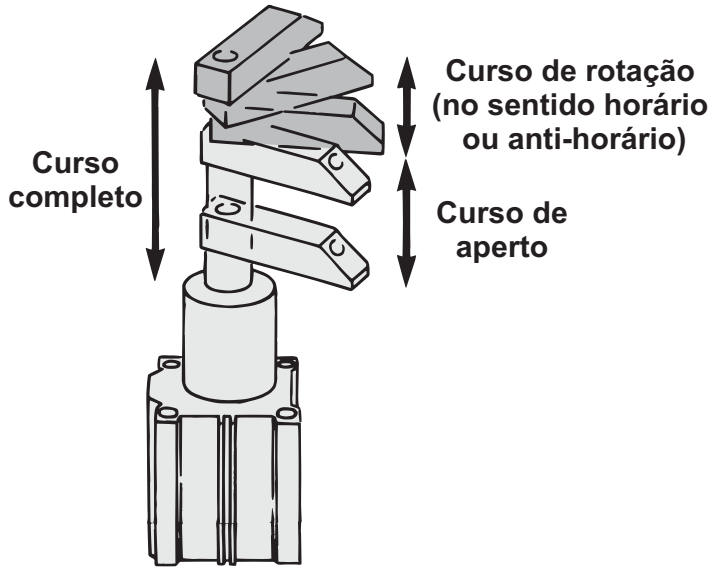
## Kit de Reparo

Ø do cilindro	Código	Ø do cilindro	Código	Compõe o kit
12	KR-CKB12	32	KR-CKB32	Raspador dianteiro; Vedação do êmbolo; Vedação da tampa.
16	KR-CKB16	40	KR-CKB40	
20	KR-CKB20	50	KR-CKB50	
25	KR-CKB25	63	KR-CKB63	

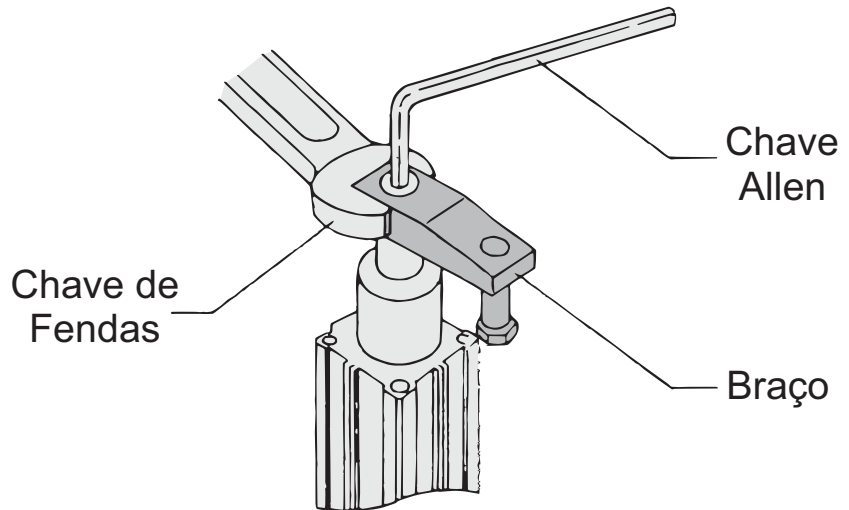
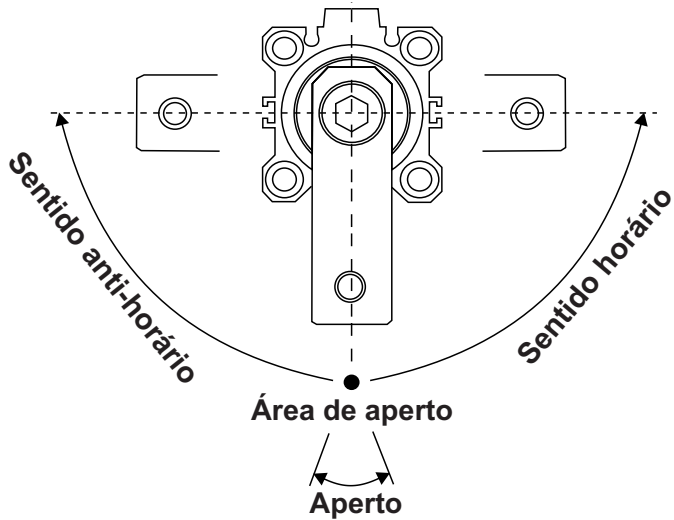


## Atuador Grampo Básico - Série CKB

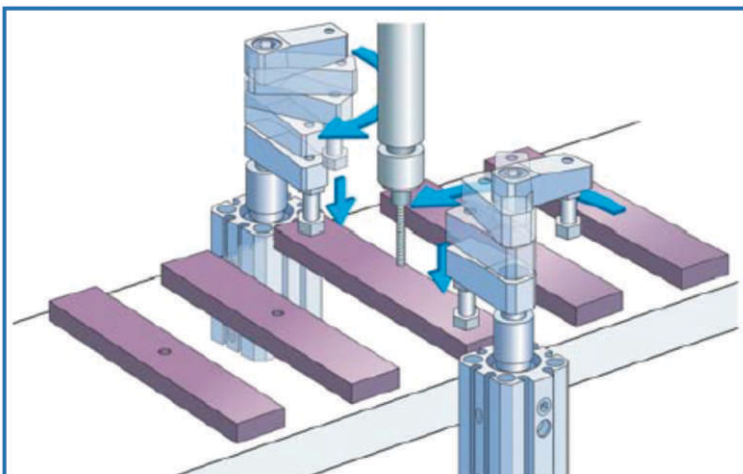
### Funcionamento



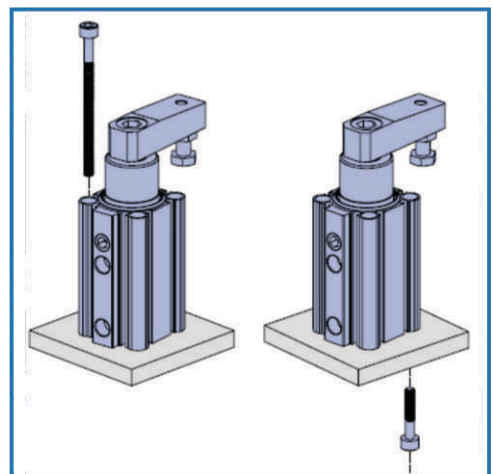
### Sentido de Aperto



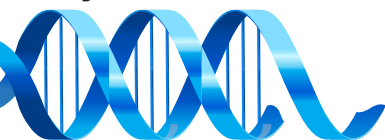
### Aplicação e Fixação



Exemplo de aplicação



Tipos de fixação





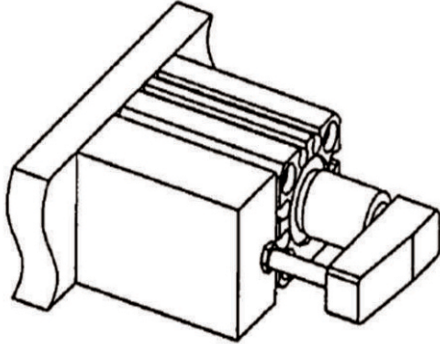
# GHPC®

Tecnologia em Produtos Pneumáticos

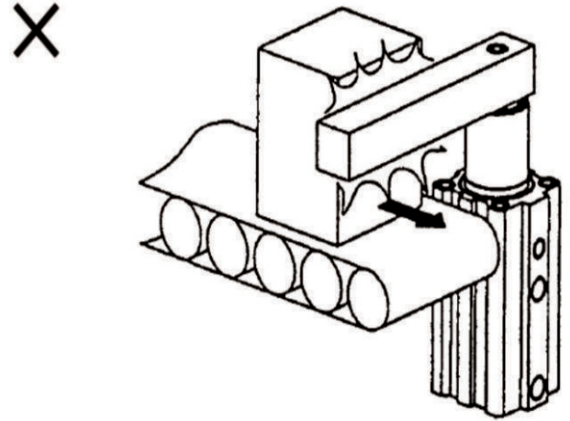
## Atuador Grampo Básico - Série CKB

### Cuidados

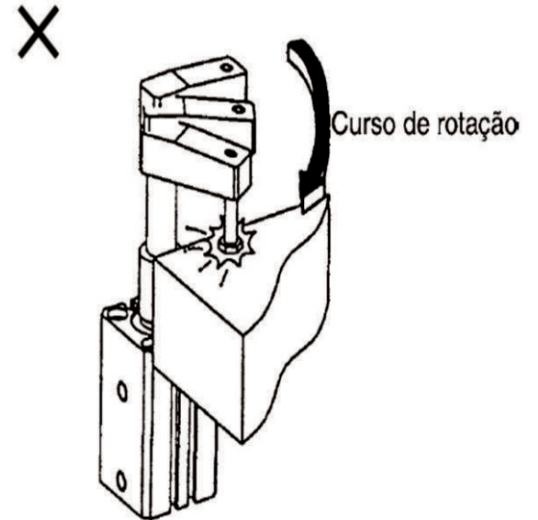
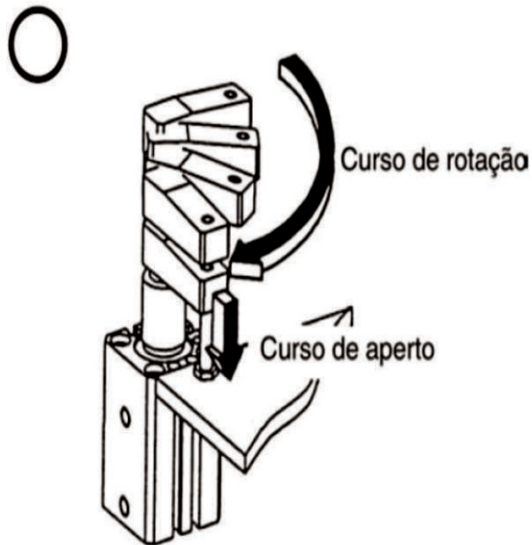
① Não utilize o cilindro na horizontal. X



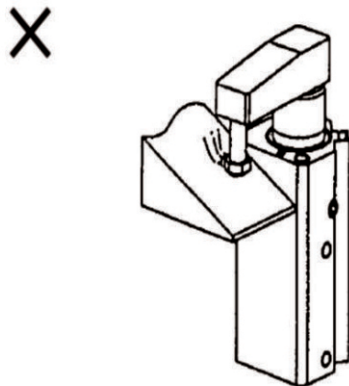
② Não efectue operações no sentido rotativo. X



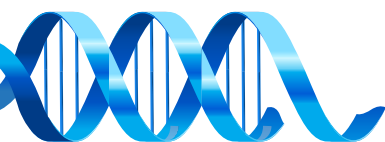
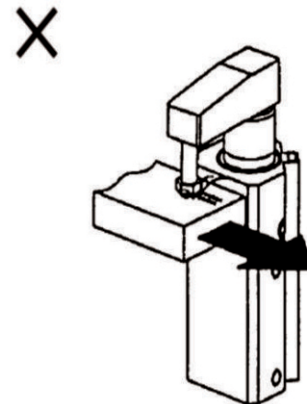
③ Não efectue uma força de aperto durante um curso rotativo. O



④ Não efectue uma força de aperto numa superfície inclinada. X

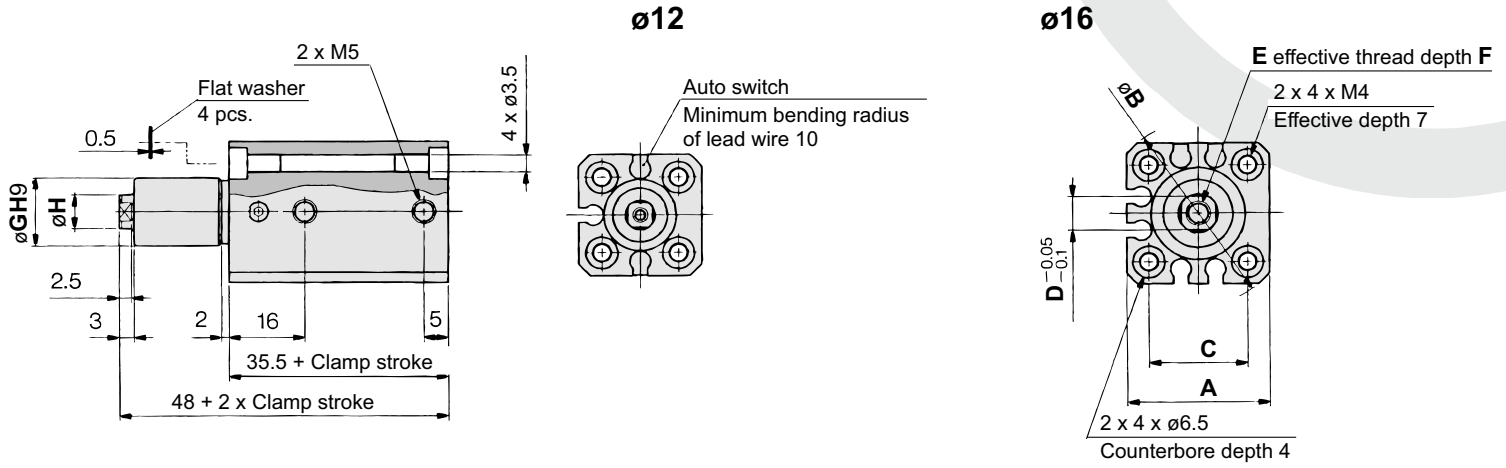


⑤ Certifique-se de que a carga não se move durante a força de aperto. X



## Atuador Grampo Básico - Série CKB

### Dimensional - Ø12, 16

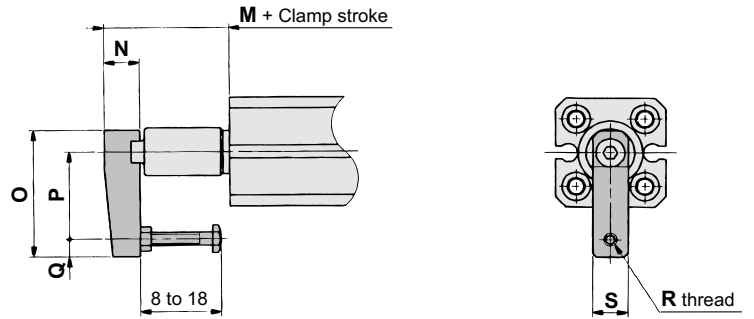


(mm)

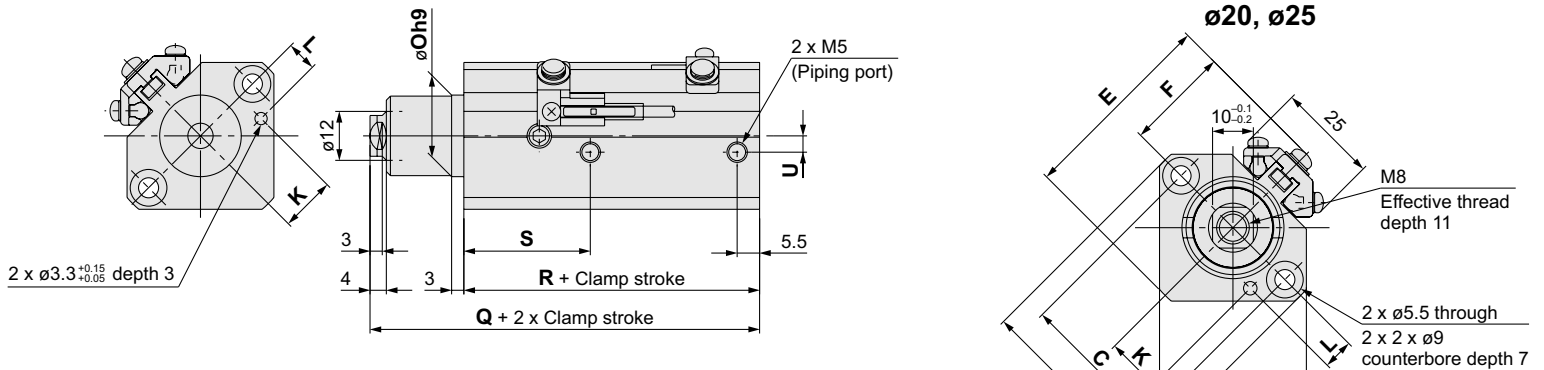
Modelo	A	B	C	D	E	F	G	H
CKB12	25	32	15.5	5	M3	5.5	11H9	6
CKB16	29	38	20	7	M5	6.5	14H9	8

Modelo	M	N	O	P	Q	R	S
CKB12	18.5	8	29	20	4	M3	8
CKB16	21.5	11	36	25	5	M4	11

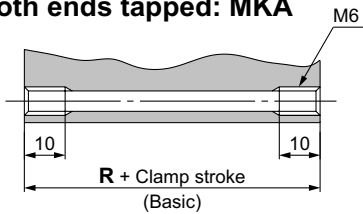
### Com Braço: CKB12 / CKB16



### Dimensional - Ø20, 25

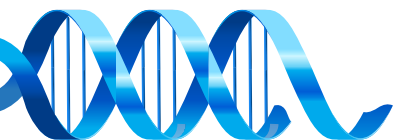


### Both ends tapped: MKA

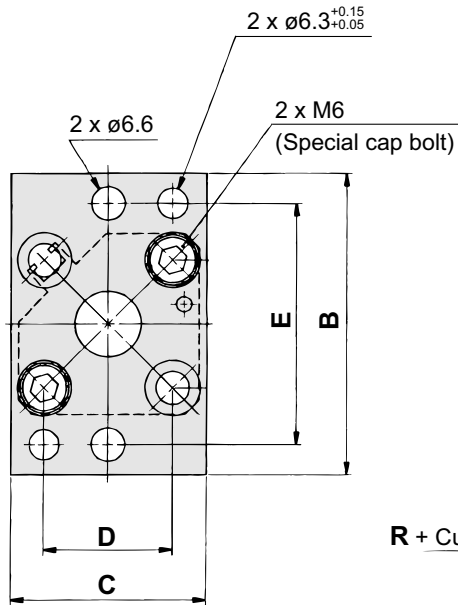


(mm)

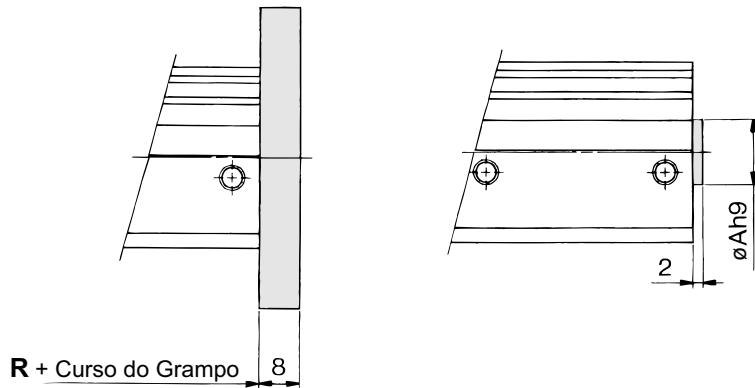
Modelo	A	B	C	E	F	K	L	Oh9	Q	R	S	U
CKB20	36	46.8	36	49	25.5	13.5±0.15	7.5±0.15	20 <sup>0</sup> <sub>-0.052</sub>	72.5	62	31	4
CKB25	40	52	40	54.5	28.5	16±0.15	8±0.15	23 <sup>0</sup> <sub>-0.052</sub>	73.5	63	32	5



**Cabeçote e Flange: CKB**



**Com chefe no final do cabeçote**



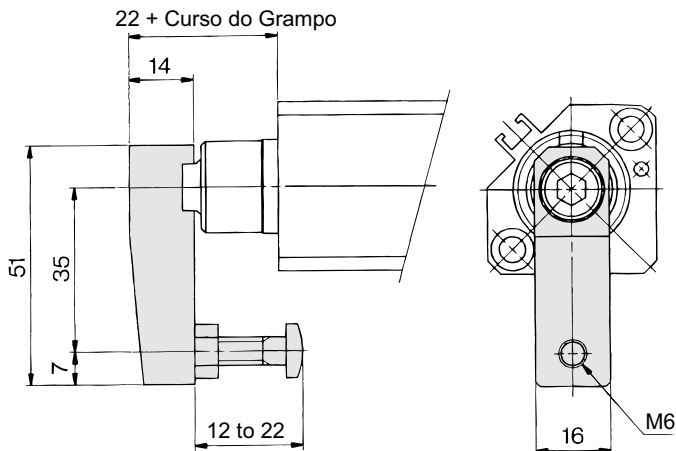
(mm)

Modelo	B	C	D	E
CKB20	60	39	25.5 $\pm$ 0.1	48 $\pm$ 0.15
CKB25	64	42	28 $\pm$ 0.1	52 $\pm$ 0.15

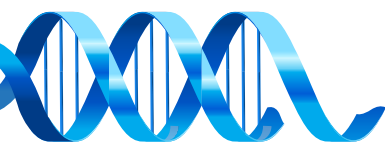
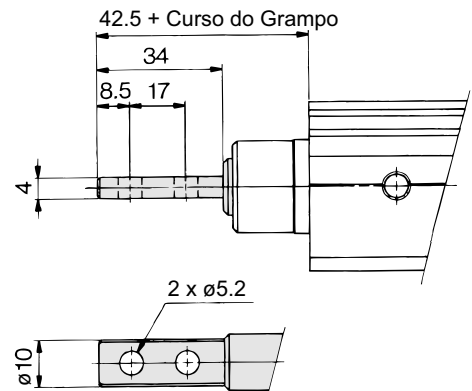
(mm)

Modelo	Ah9
CKB20-__F	13 <sup>0</sup> / <sub>-0.043</sub>
CKB25-__F	15 <sup>0</sup> / <sub>-0.043</sub>

**Com Braço: CKB 20 / CKB 25**



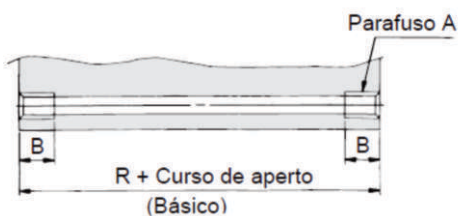
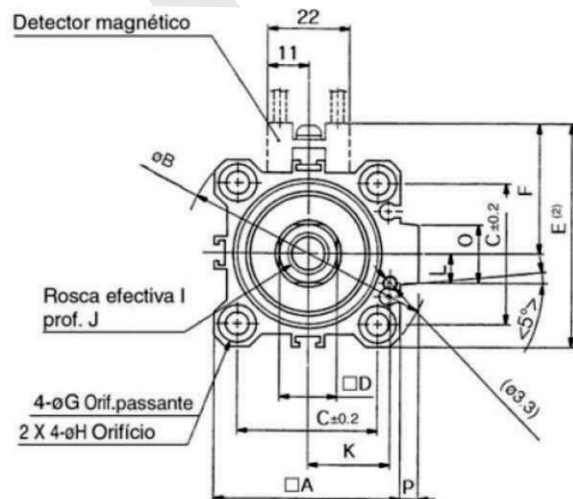
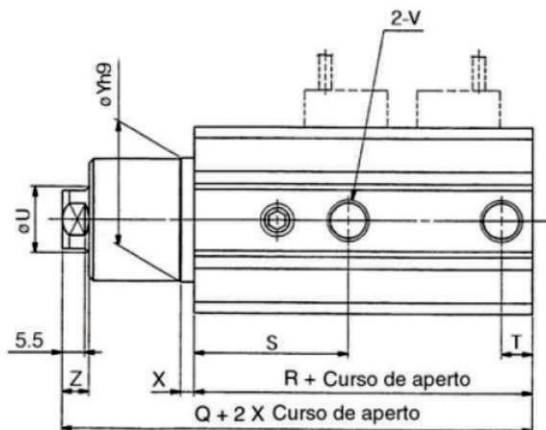
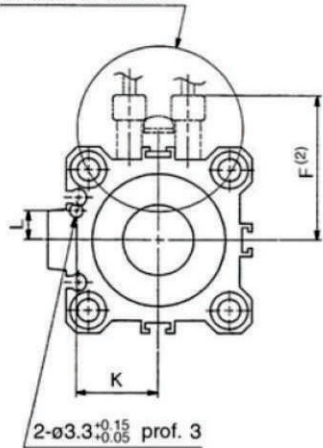
**Largura da extremidade da Haste**



## Atuador Grampo Básico - Série CKB

### Dimensional

No caso do conector

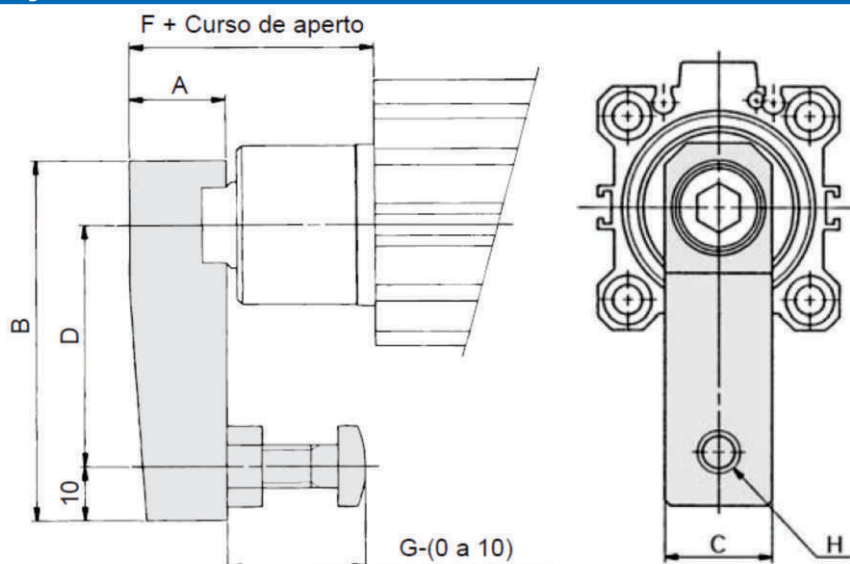


Modelo	A	B
CKB32	M6 x 1.0	10
CKB40	M6 x 1.0	10
CKB50	M8 x 1.25	14
CKB63	M10 x 1.5	18

Modelo	A	B	C	D	E	F	G	H	I	J	K	L	O	P	Q	R	S	T	U	V	X	Y	Z
CKB32	45	60	34	14	54	31.5	5.5	9 x prof. 7	M10 x 1.5	12	20	7	18	4.5	93.5	71.5	37	7.5	16	R 1/8"	3	30	6.5
CKB40	52	69	40	14	61	35	5.5	9 x prof. 7	M10 x 1.5	12	24	7	18	5	94.5	65	29.5	8	16	R 1/8"	3	30	6.5
CKB50	64	86	50	17	73	41	6.6	11 x prof. 8	M12 x 1.75	15	30	8	22	7	112	76.5	34	10.5	20	R 1/4"	3.5	37	7.5
CKB63	77	103	60	17	86	47.5	9	14 x prof. 10.5	M12 x 1.75	15	35	9	22	7	115	80	35	10.5	20	R 1/4"	3.5	48	7.5

Nota) Quando a haste está avançada, o curso de aperto e o curso de rotação são adicionados às dimensões apropriadas.

### Dimensional - Com Braço



Modelo	A	B	C	D	F	G	H
CKB32	18	67	20	45	35.5	25	M8 X 1.25
CKB40	18	67	20	45	43	25	M8 X 1.25
CKB50	22	88	22	65	53	40	M10 X 1.5
CKB63	22	88	22	65	52.5	40	M10 X 1.5

