



GHPC[®]
Tecnologia em Produtos Pneumáticos

Catálogo Técnico

Atuador Rotativo Ultra Compacto

Pinhão e Cremalheira - 90° e 180°

Série CRQ



www.GHPC.com.br

Atuador Rotativo Ultra Compacto - Série CRQ

Vantagens

- Disponível com Amortecedor Pneumático**
- Equipado com ajuste de ângulo;
- Opção de haste simples ou passante;
- Canal para sensor magnético;



Características Técnicas

Tamanho	10	15	20	30	40
Fluido	Ar Sem Lubrificação				
Pressão de Trabalho (Bar)	1.5 ~ 7		1.5 ~ 10		
Pressão de Teste (Bar)	15		15		
Temperatura de Trabalho (°C)	0 ~ 60				
Amortecimento	Elástico		Sem, ou Amortecimento Pneumático		
Ângulo de Ajuste	± 5°				
Rotação	80° à 100°, 170° à 190°				
Rosca de Alimentação	M5 x 0.8		Rc1/8		
Torque de Saída (N.m)	0,3*	0,75*	1,8*	3,1*	5,3*
Energia Cinética Admissível (J)	0,00025	0,00039	0,12	0,25	0,40

*Pressão á 5Bar.

Codificação

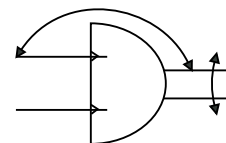
C R Q		-		
Modelo	Tipo de Haste	Tamanho	Ângulo de Rotação	Amortecimento
	- Simples	10	90 80° à 100°	- Sem
	W Passante	15	180 170° à 190°	- Elástico*
		20		C Pneumático**
		30		
		40		

* Disponível nos Tamanho 10,15.

**Disponível nos Tamanho 20,30 e 40.

Exemplo: CRQ15-180 / CRQ30-90C

Simbologia



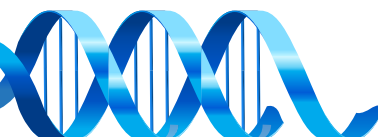
Sensor Aplicável

SM-07		-	
	Tipo	Cabo	
	R Reed (2 fios)	M8 Conector M8	
	P PNP (3 fios)	2M 2 metros	
	N NPN (3 fios)		

Exemplo: SM-07R-2M
SM-07P-M8

Kit Reparo

Tamanho	Código	Compõe o kit
10	KR-CRQ10	Vedações do êmbolo, tampas e parafuso de ajuste.
15	KR-CRQ15	
20	KR-CRQ20	
30	KR-CRQ30	
40	KR-CRQ40	



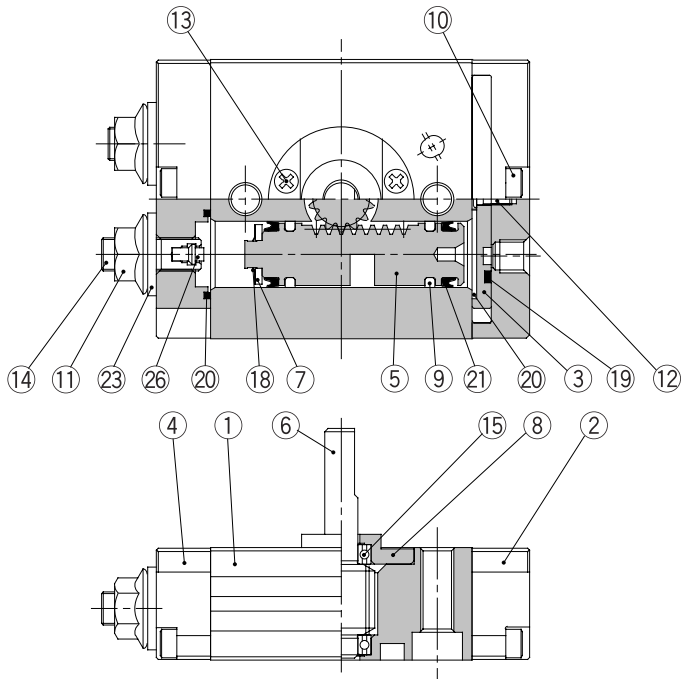
Atuador Rotativo Ultra Compacto - Série CRQ

Peso

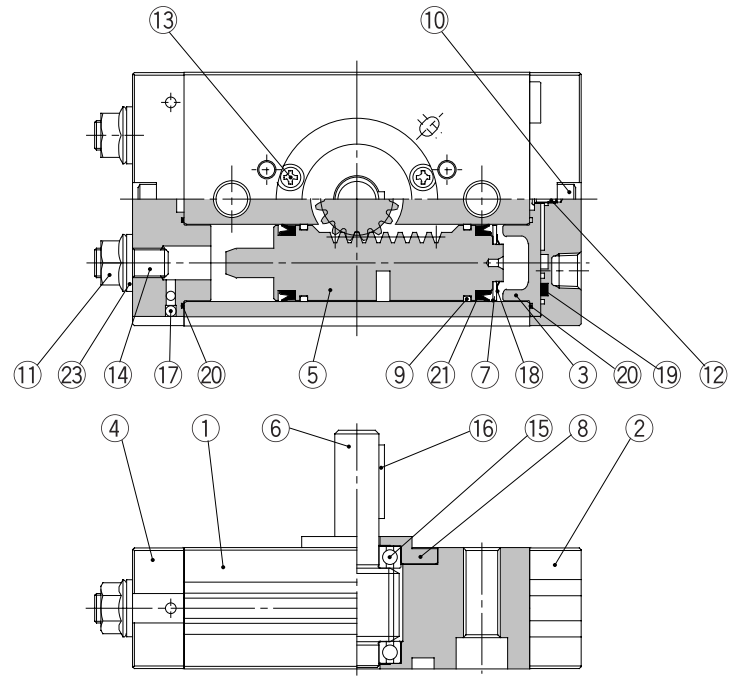
Tamanho	Peso (g)	
	90°	180°
10	120	150
15	220	270
20	600	700
30	900	1100
40	1400	1600

Construção

Tamanho 10 e 15



Tamanho 20, 30 e 40

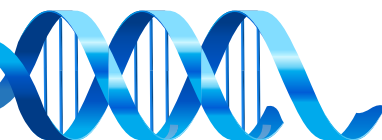


Lista de Material

No.	Descrição	Material	Nota
1	Corpo	Alumínio	Anodizado Duro
2	Tampa Dianteira	Alumínio	Niquelado Eletrolítico
3	Placa	Alumínio	
4	Tampa Traseira	Alumínio	Niquelado Eletrolítico
5	Pistão	Aço Inox	
6	Eixo	Aço Inox	Tam.: 10, 15
		Aço Cromo Molibdênio	Tam.: 20, 30, 40
7	Retentor de Vedação	Alumínio	Cromado
8	Retentor de Rolamento	Alumínio	Anodizado Duro
9	Anel de desgaste	Resina	
10	Parafuso Sextavado	Aço Inox	
11	Porca Sextavada c/ Flange	Cabo de Aço	Niquelado Eletrolítico
13	Cabeça Redonda No. 0 - Phillips	Cabo de Aço	Zinco Cromado
	Cabeça Redonda No. 0 - Phillips		10, 15 Niquelado
	Cabeça Redonda - Phillips		20, 30, 40 Niquelado

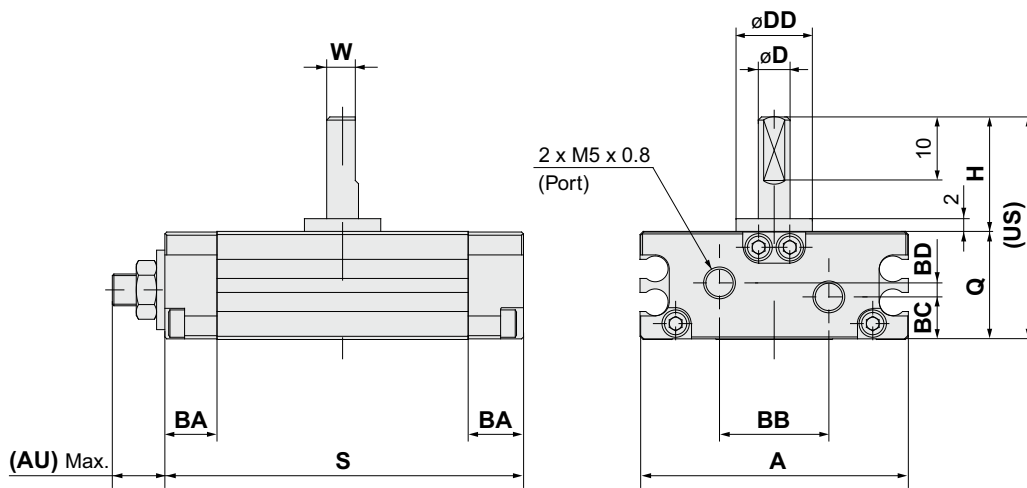
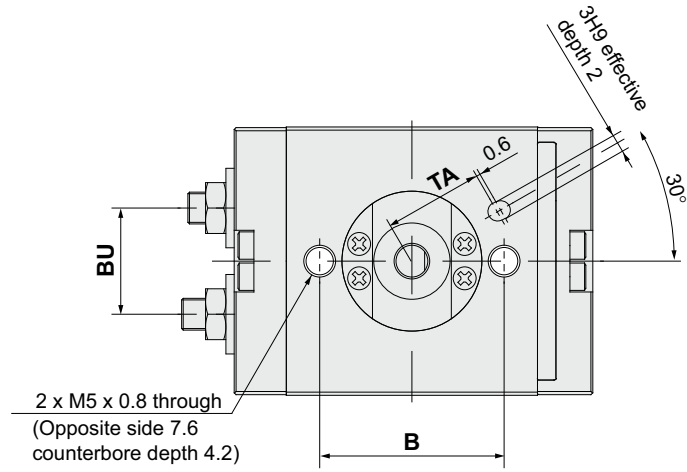
Lista de Material

No.	Descrição	Material	Nota
14	Parafuso Sextavado	Aço Cromo Molibdênio	Niquelado Eletrolítico
15	Rolamento	Aço	
16	Chave Paralela	Aço Carbono	20, 30, 40
17	Bolas de Aço	Aço Inox	20, 30, 40
18	Anel de Pressão tipo C S	Aço Inox	
19	Vedação	NBR	
20	Junta		
21	Vedação do Pistão		
22	Vedação do Amortecedor		20, 30, 40 com Amortec.
23	Anilha de Vedação		
24	Imã Magnético	Material Magnético	Com Interrup. Auto.
25	Conj. Válvula de Amortec.		20, 30, 40 com Amort.
26	Amortecimento	Elástico	10, 15

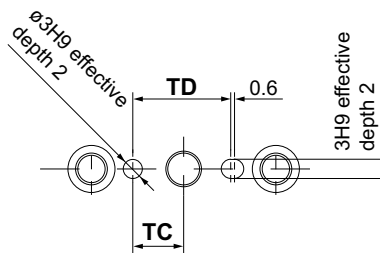
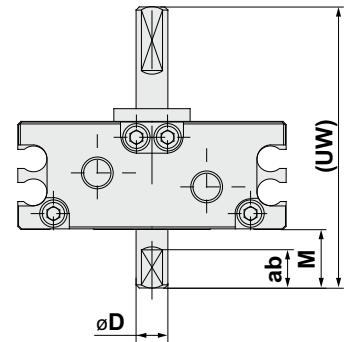


Atuador Rotativo Ultra Compacto - Série CRQ

Dimensional CRQ 10 e CRQ15



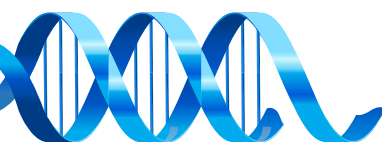
Haste Passante



(mm)

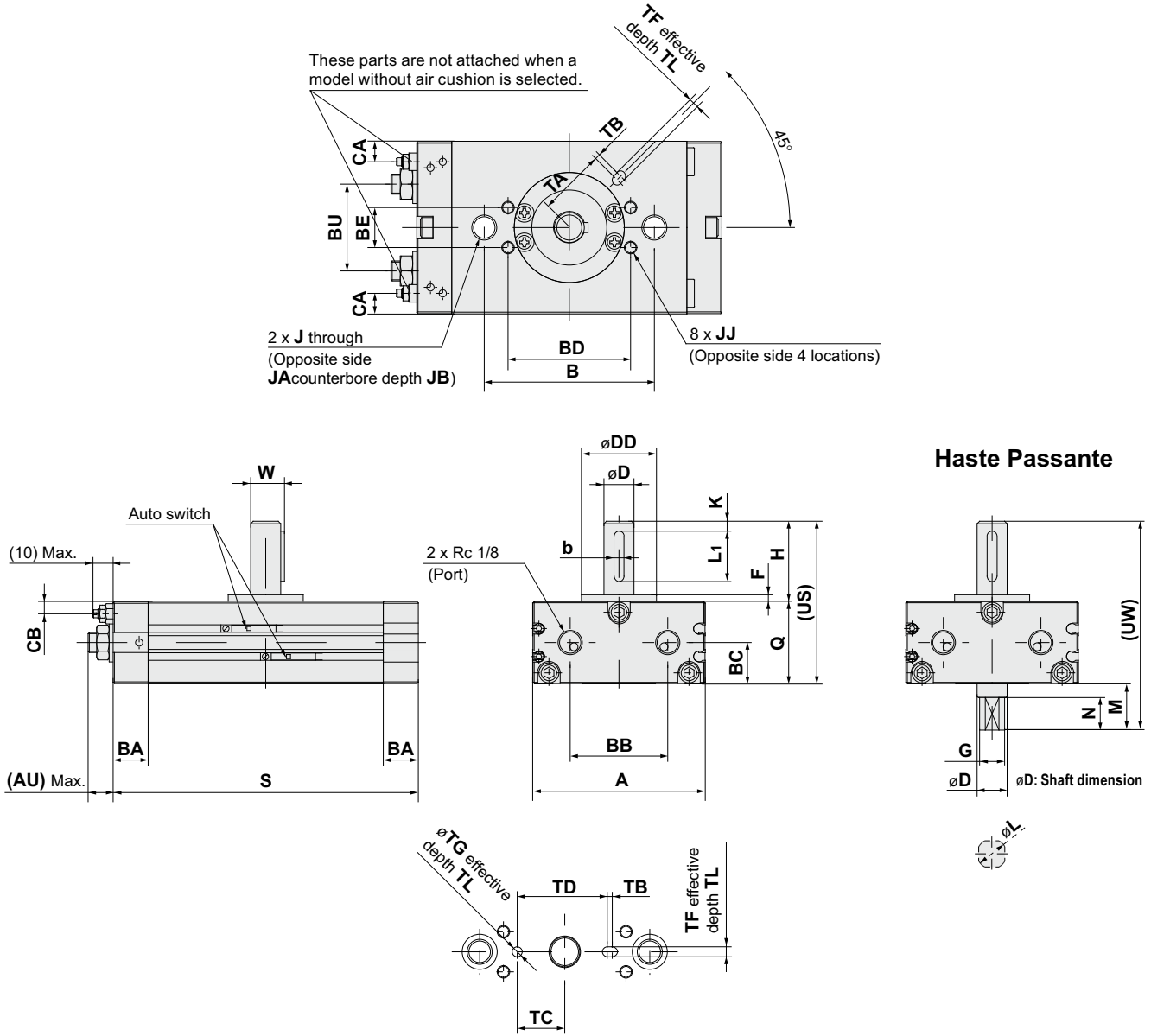
Tamanho	Angulo de Rotação	A	AU*	B	Ba	BB	BC	BD	BU	D (g6)	DD (h9)	H
10	90°, 180°	42.4	(8.5)	29	8.5	17	6.7	2.2	16.7	5	12	18
15	90°, 180°	53.6	(9.5)	31	9	26.4	10.6	—	23.1	6	14	20

Tamanho	Angulo de Rotação	W	Q	S	US	UW	ab	M	Ta	TC	TD
10	90°	4.5	17	56	35	44	6	9	15.5	8	15.4
	180°			69							
15	90°	5.5	20	65	40	50	7	10	16	9	17.6
	180°			82							



Atuador Rotativo Ultra Compacto - Série CRQ

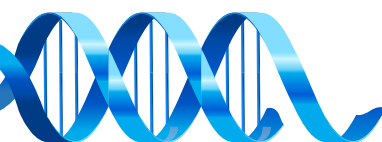
Dimensional CRQ 20,30 e 40



(mm)

Tamanho	Angulo de Rotação	A	AU	B	BA	BB	BC	BD	BE	BU	CA	Cb	D (g6)	DD (h9)	F	H	J	JA	JB
20	90°, 180°	63	(11)	50	14	34	14.5	—	—	30.4	7	5	10	25	2.5	30	M 8 x 1.25	11	6.5
30	90°, 180°	69	(11)	68	14	39	16.5	49	16	34.7	8.1	5.3	12	30	3	32	M10 x 1.5	14	8.5
40	90°, 180°	78	(13)	76	16	47	18.5	55	16	40.4	8.3	5.5	15	32	3	36	M10 x 1.5	14	8.6

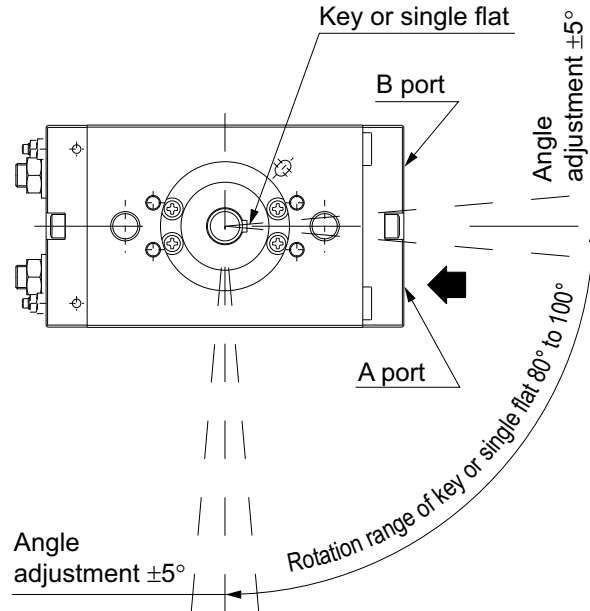
Tamanho	Angulo de Rotação	JJ	K	Q	S	W	Key dimensions		US	TA	TB	TC	TD	TF (H9)	TG (H9)	TL	UW	G	M	N	L
							b	L1													
20	90°	—	3	29	104	11.5	4 ⁰ _{-0.03}	20	59	24.5	1	13.5	27	4	4	2.5	74	8 ⁰ _{-0.1}	15	11	9.6 ⁰ _{-0.1}
	130																				
30	90°	M5 x 0.8 depth 6	4	33	122	13.5	4 ⁰ _{-0.03}	20	65	27	2	19	36	4	4	2.5	83	10 ⁰ _{-0.1}	18	13	11.4 ⁰ _{-0.1}
	153																				
40	90°	M6 x 1 depth 7	5	37	139	17	5 ⁰ _{-0.03}	25	73	32.5	2	20	39.5	5	5	3.5	93	11 ⁰ _{-0.1}	20	15	14 ⁰ _{-0.1}
	177																				



Atuador Rotativo Ultra Compacto - Série CRQ

Quando pressurizado a partir da porta indicada pela seta, o eixo girará no sentido horário.

Ângulo Rotação : 90°



Ângulo Rotação : 180°

