

## Válvula Reguladora de Pressão - Alta Pressão



fluido de trabalho  
**Oxigênio**  
(O<sub>2</sub>)

série  
**700**

modelo  
**FRO-716**

Reguladores de Pressão de Simples Estágio  
Corpo totalmente forjado em Latão  
Válvula de Segurança Externa  
destinados ao uso em Sistemas de Alta Pressão

### Características Técnicas

Conexão de Entrada

**Porca Rosca Direita Interna W21.8 x 1/14  
(ABNT 218-1)**

Conexão de Saída

**Niple com conexão tipo União  
para Porca Rosca Direita 9/16" UNF-18**

Pressão Máxima de Entrada

**220 kgf/cm<sup>2</sup>**

Manômetro de Entrada

**Diâmetro Nominal 62mm,  
Caixa em Latão Forjado Pintura Dourado,  
Componentes Internos em Latão,  
Escala 4500 psi x 315 kgf/cm<sup>2</sup>**

Manômetro de Saída

**Diâmetro Nominal 62mm,  
Caixa em Latão Forjado Pintura Dourado,  
Componentes Internos em Latão,  
Escala (opções)**

**700 psi x 50 kgf/cm<sup>2</sup>**

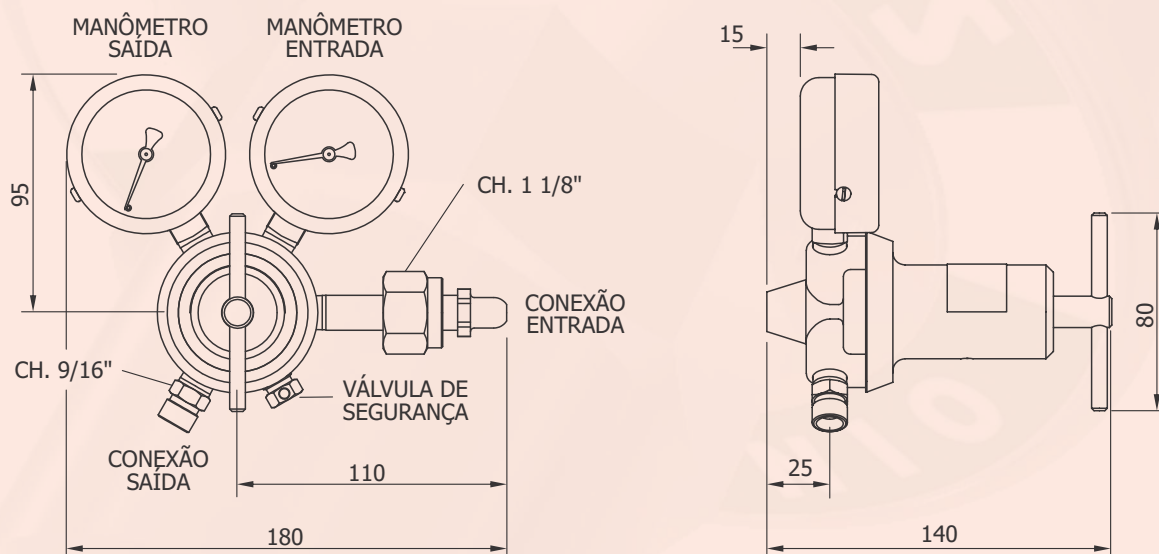
**1500 psi x 100 kgf/cm<sup>2</sup>**

**3000 psi x 200 kgf/cm<sup>2</sup>**

**4500 psi x 315 kgf/cm<sup>2</sup>**

**Válvula de Segurança Externa**

### Dimensões



## Montagem

OPÇÕES DE MANÔMETRO DE SAÍDA:		CÓDIGO
700 psi x 50 kgf/cm <sup>2</sup>		148 899 01
1500 psi x 100 kgf/cm <sup>2</sup>		148 897 01
3000 psi x 200 kgf/cm <sup>2</sup>		148 898 01
4500 psi x 315 kgf/cm <sup>2</sup>		148 896 01

CONJUNTO DE REPARO REGULADOR - COD. CR043	
B0541 / B0553 / B0559 / B0783 B0992 / B1478 / B3353 / B3354	

CONJUNTO DE REPARO - VÁLVULA DE SEGURANÇA SAÍDA 50 kgf/cm <sup>2</sup> - COD. CR032	
B1499 / B1501 / B2223	

CONJUNTO DE REPARO - VÁLVULA DE SEGURANÇA SAÍDA 100 À 315 kgf/cm <sup>2</sup> - COD. CR033	
B1499 / B1501 / B2372	

OPÇÕES PARA MOLA	
REGULADORES COM PRESSÃO DE SAÍDA DE:	CÓDIGO
50 kgf/cm <sup>2</sup>	B0004
100 À 315 kgf/cm <sup>2</sup>	B2240

OPÇÕES PARA LÂMINA	
REGULADORES COM PRESSÃO DE SAÍDA DE:	CÓDIGO
50 kgf/cm <sup>2</sup>	B2223
100 À 315 kgf/cm <sup>2</sup>	B2372

## Lista de Peças

CÓDIGO	DESCRIÇÃO	MATERIAL	QTD	CÓDIGO	DESCRIÇÃO	MATERIAL	QTD
148 896 01	MANÔMETRO - ENTRADA MOD. FL 62/1- 0/315 kgf/cm <sup>2</sup>	INTERNOS EM LATÃO CAIXA EM LATÃO FORJ / DOURADO	1	B1499	GUARNIÇÃO	TEFLON	1
VIDE TABELA	MANÔMETRO - SAÍDA MOD. FL 62/1	INTERNOS EM LATÃO CAIXA EM LATÃO FORJ / DOURADO	1	VIDE TABELA	LÂMINA	BRONZE FOSFOROSO	1
VIDE TABELA	MOLA	AÇO CARB / ZINC. BRANCO	1	B1501	ARRUELA	LATÃO	1
B0144	CABO	LATÃO	1	B1502	PORCA	LATÃO	1
B0146	PORCA DO CABO	LATÃO	1	B1550	FILTRO	BRONZE SINTERIZADO	1
B0541	HASTE	LATÃO	1	B2201	CORPO	LATÃO FORJADO	1
B0544	NIPLE	LATÃO	1	B2203	PISTÃO	LATÃO	1
B0553	ARRUELA	LATÃO	1	B2204	GUIA DO PISTÃO	LATÃO	1
B0559	MOLA A1.5	AÇO INOX	1	B2205	GUIA DE MOLA	LATÃO	2
B0560	FILTRO TELA	AÇO INOX	2	B2206	CANOPLA	LATÃO FORJADO / CINZA	1
B0783	SEDE	NYLON	1	B2209	BORBOLETA	LATÃO	1
B0992	PORCA SEDE	LATÃO	1	B2404	ETIQUETA	VINIL	1
B1478	GUIA DE MOLA	LATÃO	1	B3353	ANEL O'RING	BORRACHA	1
				B3354	ANEL O' RING	BORRACHA	1