

Válvula Reguladora de Pressão - Alta Vazão



fluido de trabalho
Gás Carbônico
(CO₂)

série
500

modelo
FR-510LC

Reguladores de Pressão de Simples Estágio
Corpo totalmente em Latão
Uso Industrial, Soldagem, Corte e Aquecimento
Válvula de Segurança Externa

Características Técnicas

Conexão de Entrada

Rosca Direita Interna 3/4"NPT-14

Conexão de Saída

Rosca Direita Interna 3/4"NPT-14

Manômetro de Entrada

**Diâmetro Nominal 62mm,
Caixa Aço Carbono Pintura Preta,
Componentes Internos em Latão,
Escala 2000 psi x 140 kgf/cm²**

Manômetro de Saída

**Diâmetro Nominal 62mm,
Caixa Aço Carbono Pintura Preta,
Componentes Internos em Latão,
Escala 200 psi x 14 kgf/cm²**

Pressão Máxima de Entrada

90 kgf/cm²

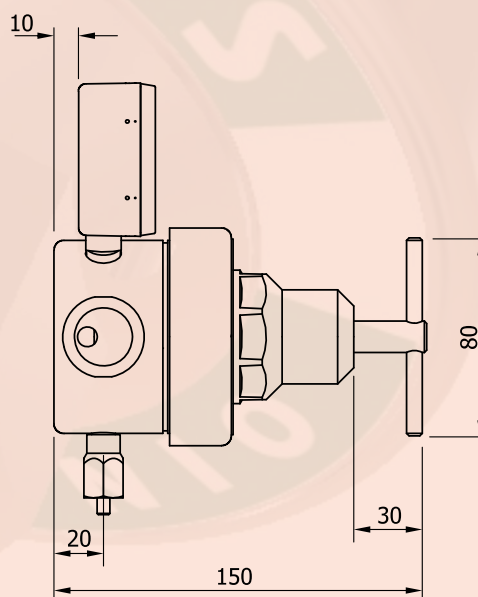
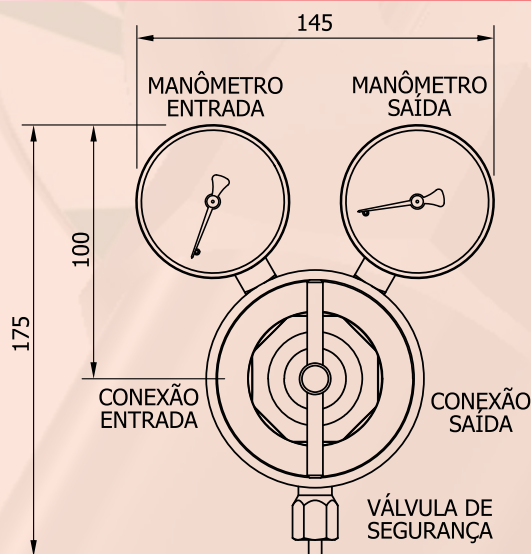
Pressão de Saída

8 kgf/cm²

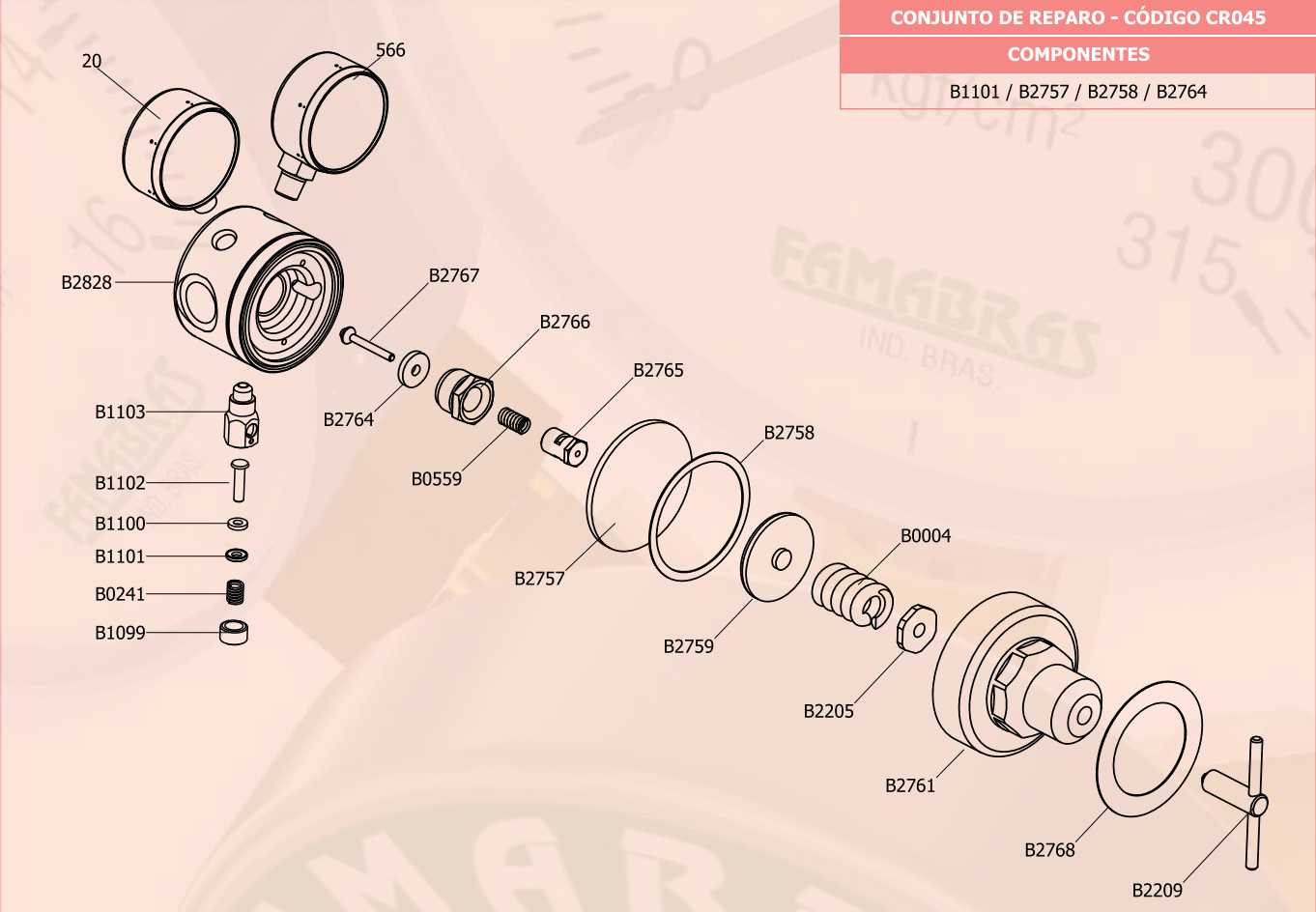
Vazão Máxima

120 m³/h

Dimensões



Montagem



CONJUNTO DE REPARO - CÓDIGO CR045

COMPONENTES

B1101 / B2757 / B2758 / B2764

Lista de Peças

CÓDIGO	DESCRIÇÃO	MATERIAL	QTD	CÓDIGO	DESCRIÇÃO	MATERIAL	QTD
20	MANÔMETRO - SAÍDA MOD. FSA 62/1- 0/14 kgf/cm ²	INTERNOS EM LATÃO CAIXA EM AÇO CARBONO / PRETO	1	B2209	BORBOLETA	LATÃO	1
566	MANÔMETRO - ENTRADA MOD. FSA 62/1- 0/140 kgf/cm ²	INTERNOS EM LATÃO CAIXA EM AÇO CARBONO / PRETO	1	B2828	CORPO	LATÃO	1
B0004	MOLA A5.0	AÇO CARB / ZINC. BRANCO	1	B2757	DIAFRAGMA	NEOPRENE	1
B0241	MOLA A1.0	AÇO INOX	1	B2758	ARRUELA	ALUMÍNIO	1
B0559	MOLA A1.5	AÇO INOX	1	B2759	GUIA DE MOLA	LATÃO	1
B1099	PARAFUSO	LATÃO	1	B2761	CANOPLA	ZAMAK / CINZA	1
B1100	ARRUELA	LATÃO	1	B2764	SEDE	NYLON	1
B1101	ARRUELA	LATÃO	1	B2765	GUIA DE MOLA	LATÃO	1
B1102	HASTE	LATÃO	1	B2766	PORCA SEDE	LATÃO	1
B1103	CORPO VALV. SEG.	LATÃO	1	B2767	HASTE	LATÃO	1
B2205	GUIA DE MOLA	LATÃO	1	B2768	ETIQUETA	ALUMÍNIO	1