

## Válvula Reguladora de Pressão - Alta Vazão



fluido de trabalho  
**Oxigênio**  
(O<sub>2</sub>)

série  
**500**

modelo  
**FRO-516B**

Reguladores de Pressão de Simples Estágio  
Corpo em Latão  
Válvula de Segurança Externa  
Uso Industrial, Soldagem, Corte e Aquecimento

### Características Técnicas

Conexão de Entrada

**Porca Rosca Direita Interna W21.8 x 1/14  
(ABNT 218-1)**

Conexão de Saída

**Porca Rosca Direita 9/16" UNF-18  
com Bico de Mangueira ø5/16"**

Manômetro de Entrada

**Diâmetro Nominal 62mm,  
Caixa Aço Carbono Pintura Preta,  
Componentes Internos em Latão,  
Escala 600 psi x 40 kgf/cm<sup>2</sup>**

Manômetro de Saída

**Diâmetro Nominal 62mm,  
Caixa Aço Carbono Pintura Preta,  
Componentes Internos em Latão,  
Escala 230 psi x 16 kgf/cm<sup>2</sup>**

Pressão Máxima de Entrada

**220 kgf/cm<sup>2</sup>**

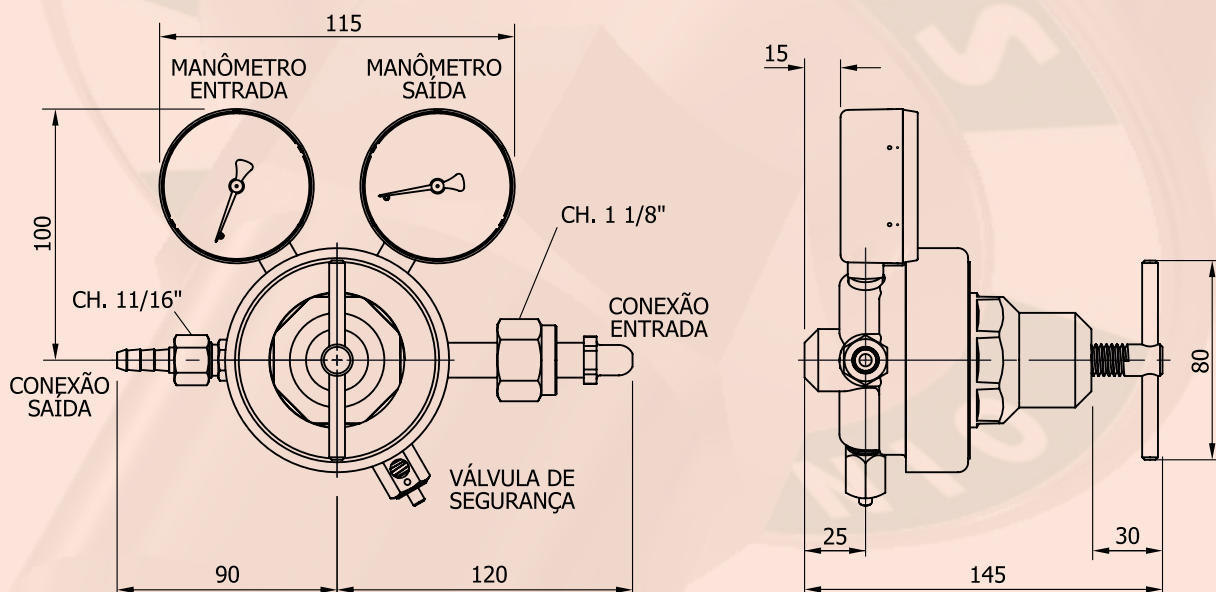
Pressão de Saída

**10 kgf/cm<sup>2</sup>**

Vazão Máxima

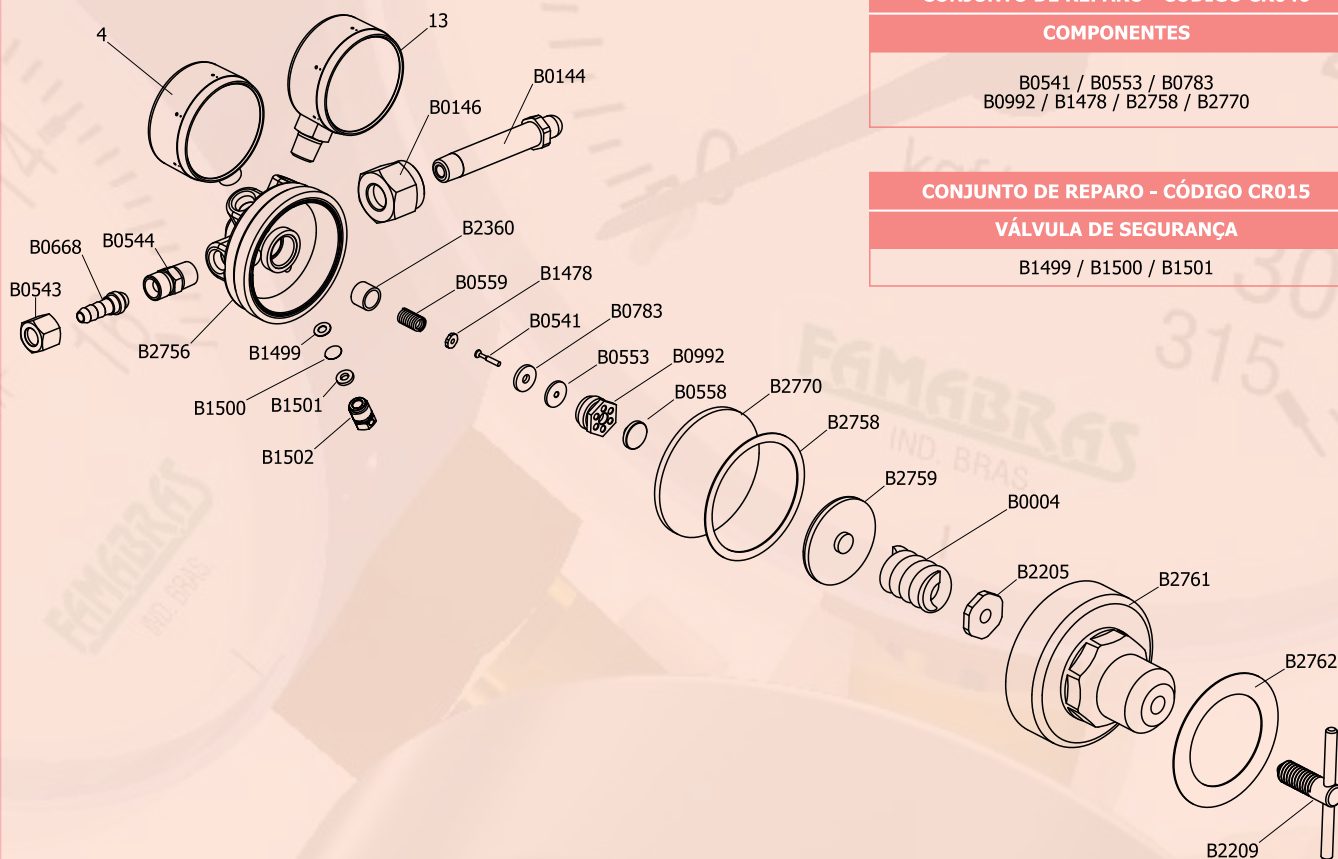
**90 m<sup>3</sup>/h**

### Dimensões



Edição 03 - Revisão 00 - Data 02/04/2012

## Montagem



### CONJUNTO DE REPARO - CÓDIGO CR046

#### COMPONENTES

B0541 / B0553 / B0783  
B0992 / B1478 / B2758 / B2770

### CONJUNTO DE REPARO - CÓDIGO CR015

#### VÁLVULA DE SEGURANÇA

B1499 / B1500 / B1501

## Lista de Peças

CÓDIGO	DESCRIÇÃO	MATERIAL	QTD	CÓDIGO	DESCRIÇÃO	MATERIAL	QTD
4	MANÔMETRO - SAÍDA MOD. FSA 62/1- 0/16 kgf/cm <sup>2</sup>	INTERNOS EM LATÃO CAIXA EM AÇO CARBONO / PRETO	1	B1478	GUIA	LATÃO	1
13	MANÔMETRO - ENTRADA MOD. FSA 62/1- 0/315 kgf/cm <sup>2</sup>	INTERNOS EM LATÃO CAIXA EM AÇO CARBONO / PRETO	1	B1499	GUARNIÇÃO	TEFLON	1
B0004	MOLA A5.0	AÇO CARB / ZINC. BRANCO	1	B1500	LÂMINA	ALUMÍNIO	1
B0144	CABO	LATÃO	1	B1501	ARRUELA	LATÃO	1
B0146	PORCA DO CABO	LATÃO	1	B1502	PORCA	LATÃO	1
B0541	HASTE	LATÃO	1	B2205	GUIA DE MOLA	LATÃO	1
B0543	PORCA DO BICO	LATÃO	1	B2209	BORBOLETA	LATÃO	1
B0544	NIPLE	LATÃO	1	B2360	BUCHA	BRONZE SINTERIZADO	1
B0553	ARRUELA	LATÃO	1	B2756	CORPO	LATÃO	1
B0558	GUIA DE HASTE	LATÃO	1	B2758	ARRUELA	ALUMÍNIO	1
B0559	MOLA A1.5	AÇO INOX	1	B2759	GUIA DE MOLA	LATÃO	1
B0668	BICO	LATÃO	1	B2761	CANOPLA	ZAMAK / CINZA	1
B0783	SEDE	NYLON	1	B2762	ETIQUETA	ALUMÍNIO	1
B0992	PORCA DA SEDE	LATÃO	1	B2770	DIAFRAGMA	BORRACHA	1