

Válvula Reguladora de Pressão - Alta Vazão



fluidos de trabalho
**Ar Comprimido, Argônio,
 Nitrogênio e Oxigênio**

série
800

modelo
FRX-890B

Reguladores de Pressão de Simples Estágio
 Corpo totalmente forjado em Latão
 Uso Industrial, Soldagem, Corte e Aquecimento

Características Técnicas

Conexão de Entrada

Rosca Direita Interna 1/2"NPT-14

Conexão de Saída

Rosca Direita Interna 1/2"NPT-14

Manômetro de Entrada

**Diâmetro Nominal 62mm,
 Caixa Aço Carbono Pintura Preta,
 Componentes Internos em Latão,
 Escala 600 psi x 40 kgf/cm²**

Manômetro de Saída

**Diâmetro Nominal 62mm,
 Caixa Aço Carbono Pintura Preta,
 Componentes Internos em Latão,
 Escala 230 psi x 16 kgf/cm²**

Pressão Máxima de Entrada

25 kgf/cm²

Pressão de Saída

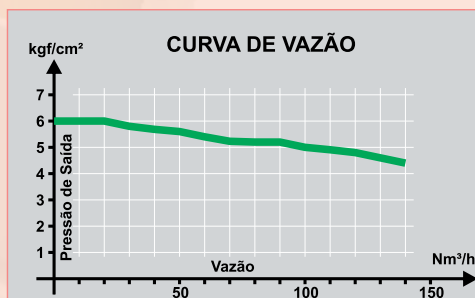
10 kgf/cm²

Vazão Máxima

90 m³/h

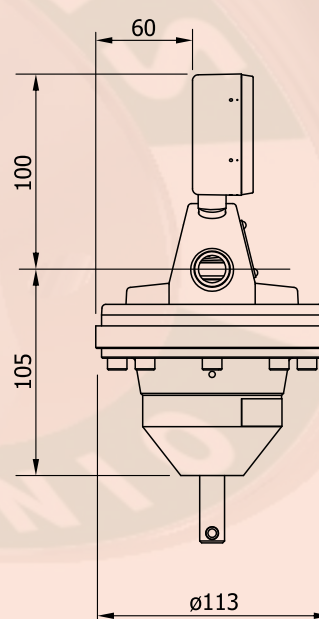
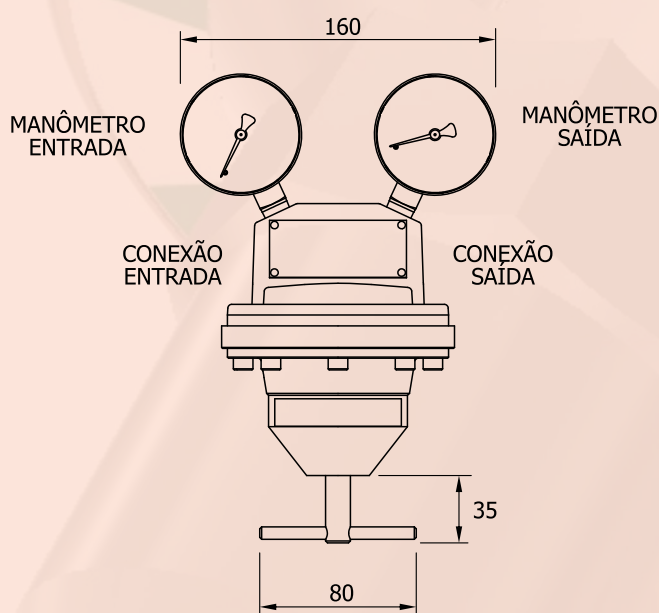
Temperatura de Trabalho

-40°C à 60°C

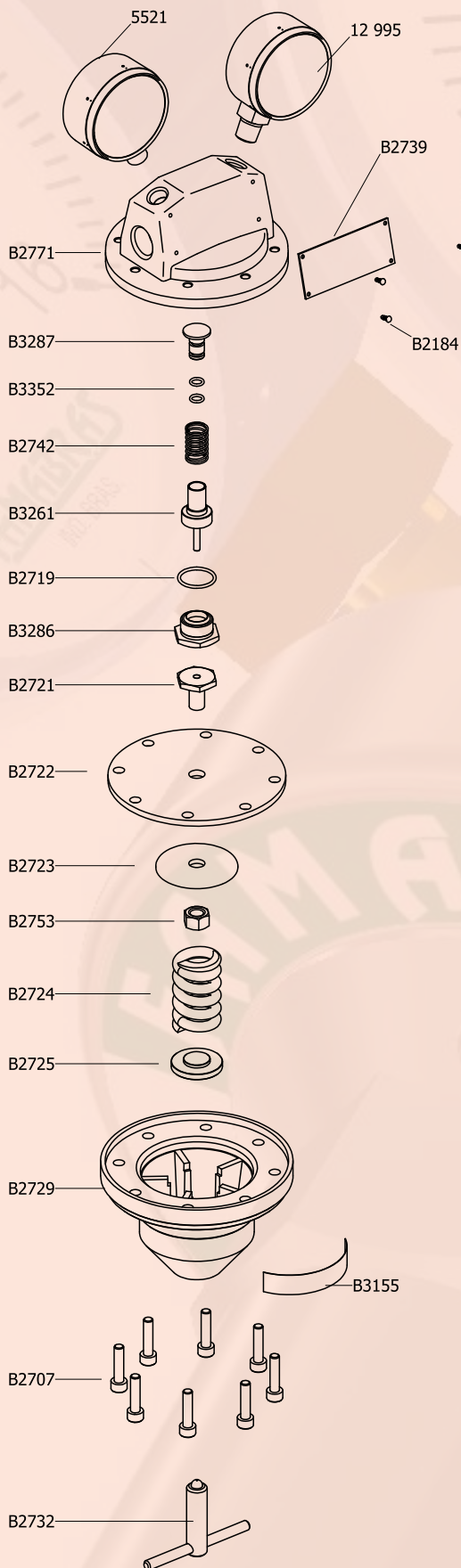


Fluido de teste: Oxigênio (Valores convertidos)
 Temperatura Ambiente: 25 °C
 Pressão de Entrada Constante: 8,5 kgf/cm²

Dimensões



Montagem



Lista de Peças

CÓDIGO	DESCRIÇÃO	MATERIAL	QTD
5521	MANÔMETRO - ENTRADA MOD. FSA 62/1 600 PSI X 40 kgf/cm ²	INTERNOS EM LATÃO CAIXA AÇO CARBONO / PRETO	1
12 995	MANÔMETRO - SAÍDA MOD. FSA 62/1 230 PSI X 16 kgf/cm ²	INTERNOS EM LATÃO CAIXA AÇO CARBONO / PRETO	1
B2184	REBITE	AÇO SAE 1010/1020	4
B2387	ÊMOLO	LATÃO	1
B2707	PARAFUSO ALLEN	AÇO INOX	8
B2719	ANEL O'RING	BORRACHA	1
B2721	OBTURADOR	LATÃO	1
B2722	DIAFRAGMA	BORRACHA	1
B2723	ARRUELA	LATÃO	1
B2724	MOLA A6.35	AÇO CARBONO / ZINC. BRANCO	1
B2725	GUIA DE MOLA	LATÃO	1
B2729	CANOPLA	ZAMAK / CINZA	1
B2732	BORBOLETA	LATÃO	1
B2739	ETIQUETA	ALUMÍNIO	1
B2742	MOLA A1.0	AÇO INOX	1
B2753	PORCA SEXTAVADA	AÇO CARBONO / ZINC. BRANCO	1
B2771	CORPO	LATÃO FORJADO	1
B3155	ETIQUETA	PAPEL ALUMÍNIO ADESIVADO	1
B3261	PISTÃO	LATÃO E BORRACHA	1
B3286	PORCA SEDE	LATÃO	1
B3352	ANEL O'RING	BORRACHA	2