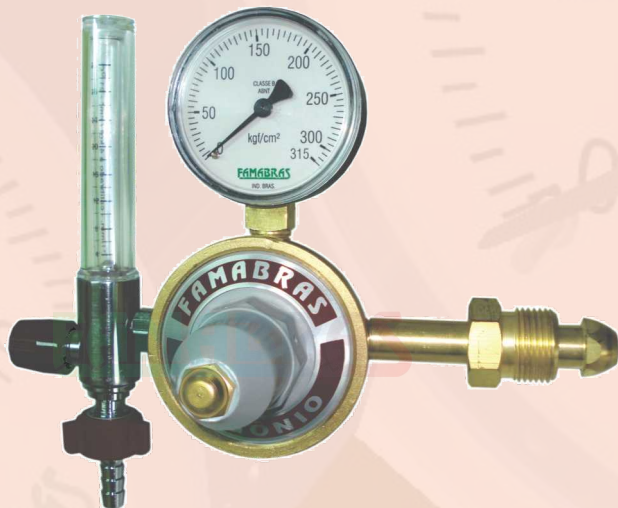


Válvula Reguladora de Pressão



fluido de trabalho
Argônio
(Ar)

série
600

modelo
FRAG-630B

Reguladores de Pressão Simples Estágio
Corpo totalmente forjado em Latão
Válvula de Segurança Externa
Fluxômetro com saída Ajustável para vazão em L/min
Indicados para uso em soldagem TIG

Características Técnicas

Conexão de Entrada

**Rosca Direita Externa 0,960"14NGO
(ABNT 245-1)**

Conexão de Saída

**Fluxômetro 30 L/min com
Bico de Mangueira $\varnothing 5/16"$**

Manômetro

**Diâmetro Nominal 62mm,
Caixa em Aço Carbono Pintura Preta,
Componentes Internos em Latão,
Escala 0 à 315 kgf/cm²**

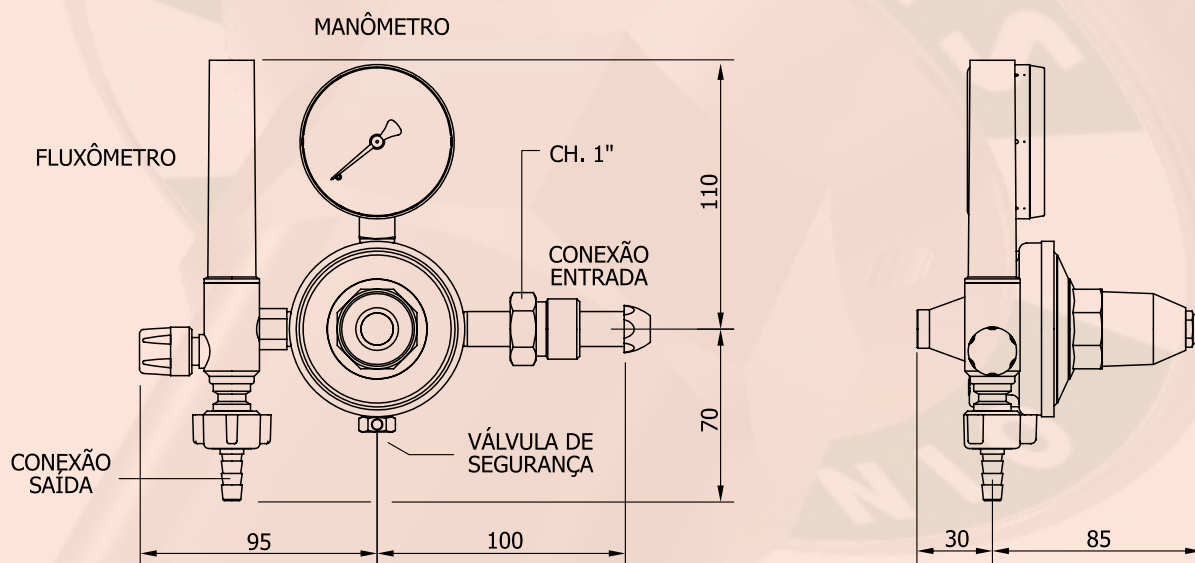
Pressão Máxima de Entrada

220 kgf/cm²

Vazão Máxima

30 L/min

Dimensões



Edição 03 - Revisão 00 - Data 02/04/2012

