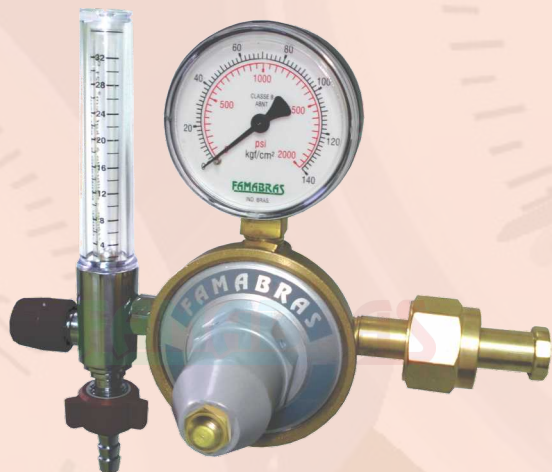


## Válvula Reguladora de Pressão



fluido de trabalho  
**Gás Carbônico**  
(CO<sub>2</sub>)

série  
**600**

modelo  
**FRGC-650B**

Reguladores de Pressão Simples Estágio  
Corpo totalmente forjado em Latão  
Válvula de Segurança Externa

Fluxômetro com saída Ajustável para vazão em L/min

Indicados para uso em soldagem MIG, Corte, Plasma e diversas aplicações industriais

## Características Técnicas

Conexão de Entrada

**Rosca Direita Interna 0,830"-14NGO  
(ABNT 209-1)**

Conexão de Saída

**Fluxômetro 30 L/min com  
Bico de Mangueira ø5/16"**

Manômetro

**Diâmetro Nominal 62mm,  
Componentes Internos em Latão,  
Caixa em Aço Carbono Pintura Preta  
Escala 2000 psi x 140 kgf/cm<sup>2</sup>**

Pressão Máxima de Entrada

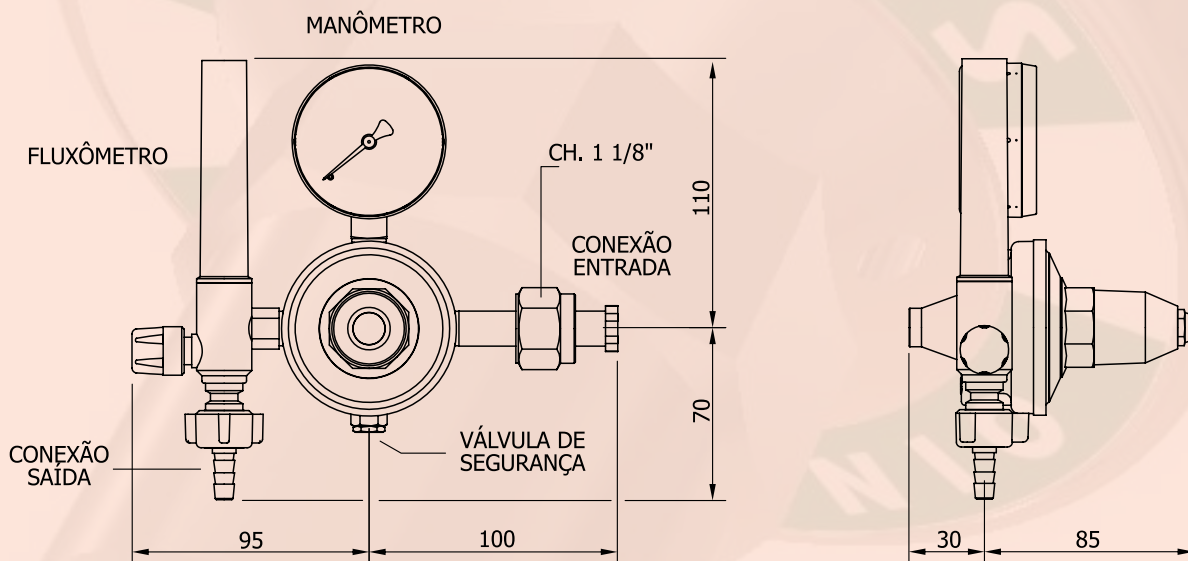
**220 kgf/cm<sup>2</sup>**

Vazão Máxima

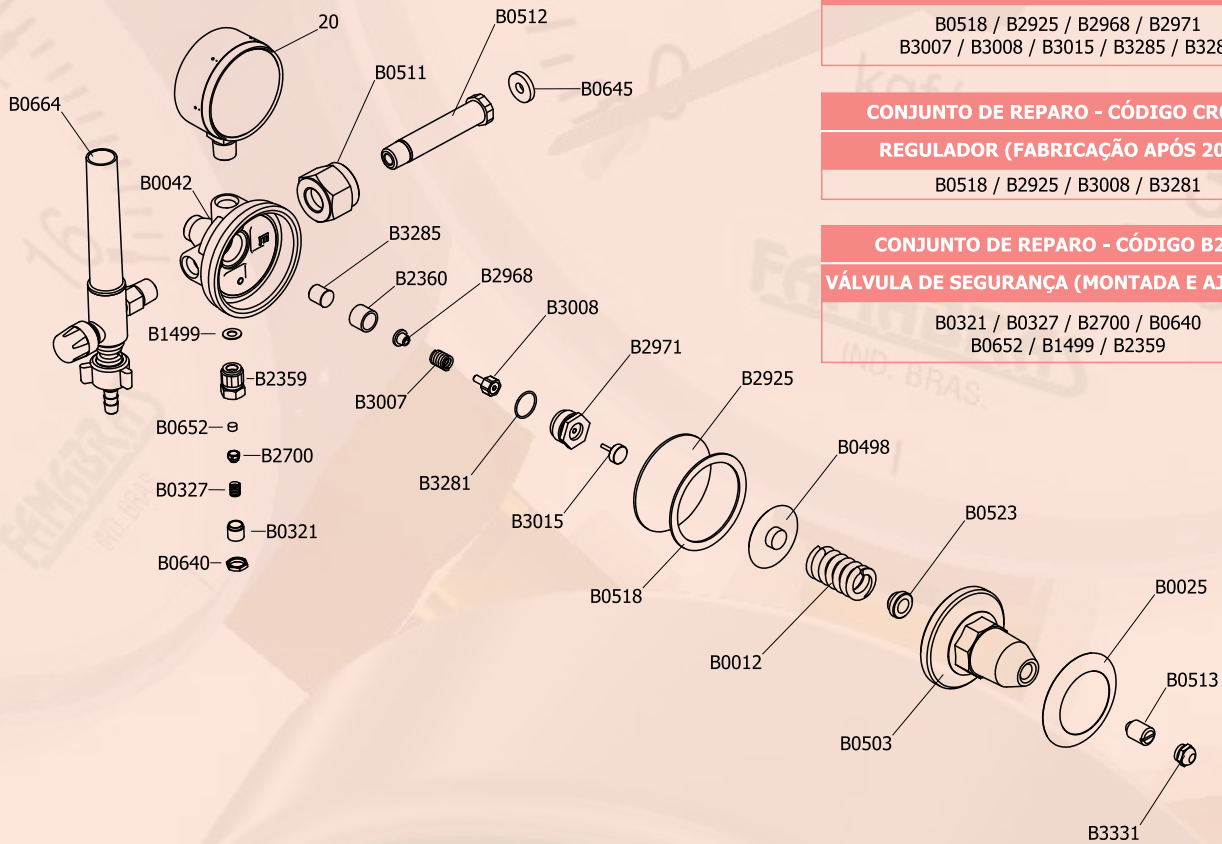
**30 L/min**

**Válvula de Segurança Externa**

## Dimensões



## Montagem

**CONJUNTO DE REPARO - CÓDIGO CR013****REGULADOR (FABRICAÇÃO ATÉ 2012)**B0518 / B2925 / B2968 / B2971  
B3007 / B3008 / B3015 / B3285 / B3281**CONJUNTO DE REPARO - CÓDIGO CR013N****REGULADOR (FABRICAÇÃO APÓS 2012)**

B0518 / B2925 / B3008 / B3281

**CONJUNTO DE REPARO - CÓDIGO B2364****VÁLVULA DE SEGURANÇA (MONTADA E AJUSTADA)**B0321 / B0327 / B2700 / B0640  
B0652 / B1499 / B2359

## Lista de Peças

CÓDIGO	DESCRIÇÃO	MATERIAL	QTD	CÓDIGO	DESCRIÇÃO	MATERIAL	QTD
20	MANÔMETRO MOD. FSA 62/1 2000 psi x 140 kgf/cm²	INTERNOS EM LATÃO CAIXA EM AÇO CARBONO / PRETO	1	B0652	SEDE POPT - VALV. SEG	POLIURETANO	1
				B0664	FLUXÔMETRO 30LPM	---	1
B0012	MOLA A4.0	AÇO CARB / ZINC. BRANCO	1	B1499	GUARNIÇÃO	TEFLON	1
B0025	ETIQUETA	ALUMÍNIO	1	B2359	PORCA VALV. SEG.	LATÃO	1
B0042	CORPO	LATÃO FORJADO	1	B2360	BUCHA	BRONZE	1
B0321	PARAFUSO VALV. SEG	LATÃO	1	B2700	GUIA POPT	LATÃO	1
B0327	MOLA A0.7	AÇO INOX	1	B2925	DIAPHRAGMA	BORRACHA	1
B0498	GUIA DE MOLA	LATÃO	1	B2968	GUIA DE MOLA	NYLON	1
B0503	CANOPLA	ZAMAK / CINZA	1	B2971	PORCA DA SEDE	LATÃO	1
B0511	PORCA DO CABO	LATÃO	1	B3007	MOLA A1.25	AÇO INOX	1
B0512	CABO	LATÃO	1	B3008	PISTÃO	LATÃO E BORRACHA	1
B0513	PARAFUSO	LATÃO	1	B3015	GUIA	AÇO INOX	1
B0518	GUARNIÇÃO	POLIETILENO	1	B3281	ANEL O'RING	BORRACHA	1
B0523	GUIA DE MOLA	LATÃO	1	B3285	CALÇO	LATÃO	1
B0640	PORCA - VALV. SEG.	LATÃO	1	B3331	TAMPÃO	LATÃO	1
B0645	ARRUELA	FIBRA	2				