



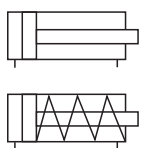
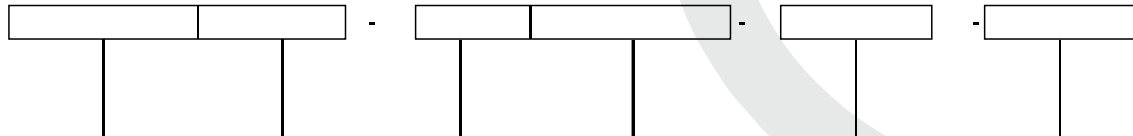
GHPC®

Tecnologia em Produtos Pneumáticos

Atuador Pneumático ISO 6432 / CETOP RP52P - Série CSM



CSM
Modelo



Fixação Traseira	Diâmetro (mm)	
Articulação Traseira	8	20
	10	25
	12	32
	16	40
F Faceado		

Curso (mm)	Vedação
Máx. 1000	NBR
	V Viton (180°C)

Ação
Dupla Ação
R* Retorno Mola
A* Avanço Mola

*Curso máximo 50mm

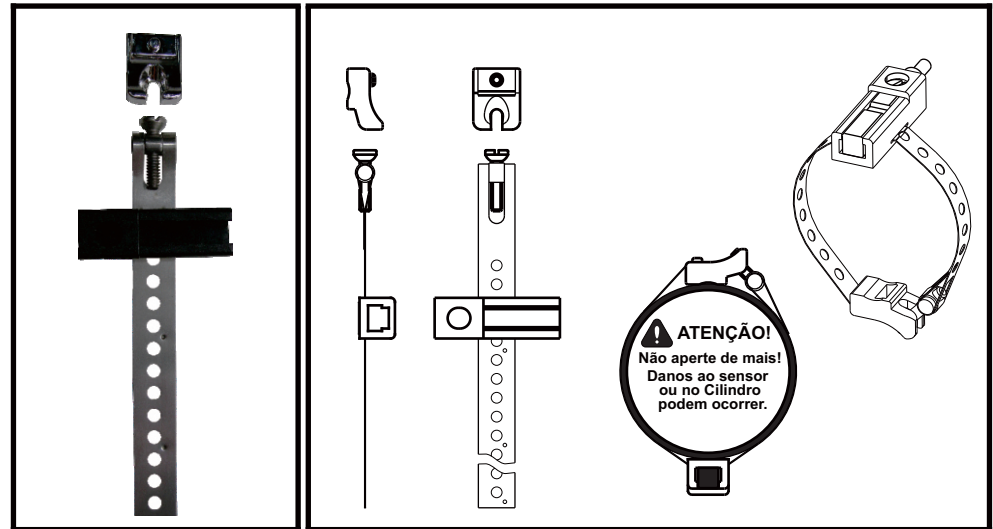
Haste
Simples
P Passante
I Inox

Exemplo: CSM16-50-R
CSMF20-40V

Características Técnicas								
Diâmetro (mm)	8	10	12	16	20	25	32	40
Diâm. haste (mm)	4		6		8	10	10	12
Rosca da haste	M4 X 0.7		M6 X 1		M8 X 1.25	M10 X 1.25	M10 X 1.25	M12 X 1.25
Ligações	M5 X 0.8			G1/8				
Funcionamento	Dupla ação / Simples ação							
Pressão de teste (bar)	15							
Pressão máx. de trabalho (bar)	10							
Temp. de trabalho (°C)	20 a 80 (ímã incorporado: -10 a 60)							

Abraçadeira Universal para Cilindros Redondos - Código BSU-SM32

BSU - SM32
Modelo Abraçadeira Modelo Sensor



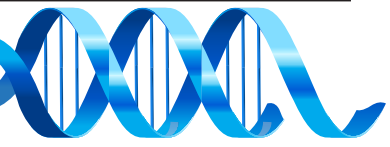
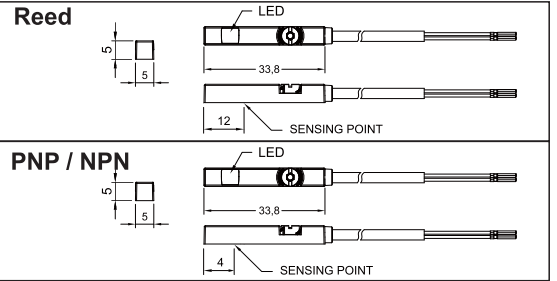
Sensores Aplicáveis

SM-39	Tipo		Cabo	
	R	Reed (2 fios)	2M	2 metros
	P	PNP (3 fios)	M8	Conector M8
	N	NPN (3 fios)		



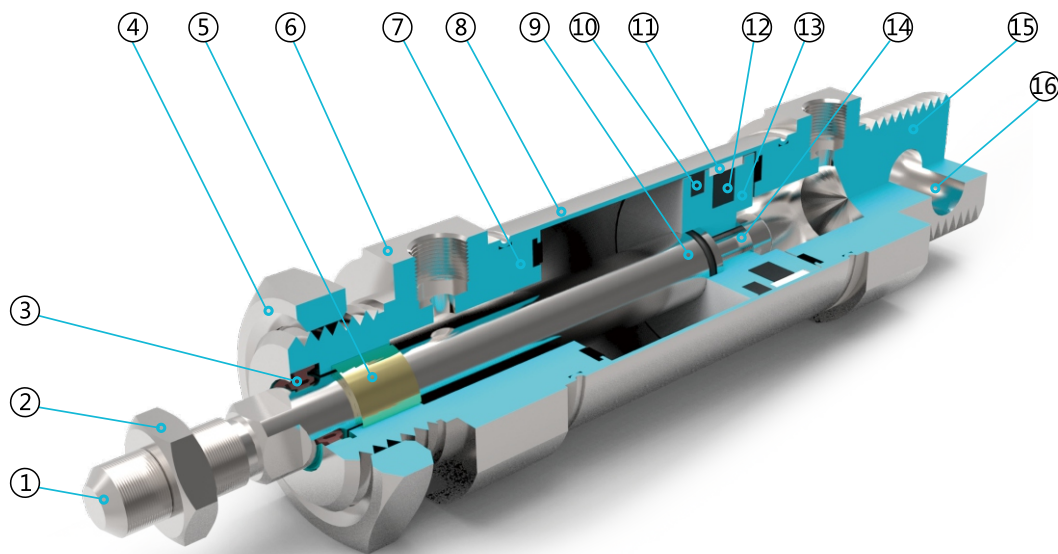
Exemplo: SM-39P-M8
SM-39N-2M

Dimensional



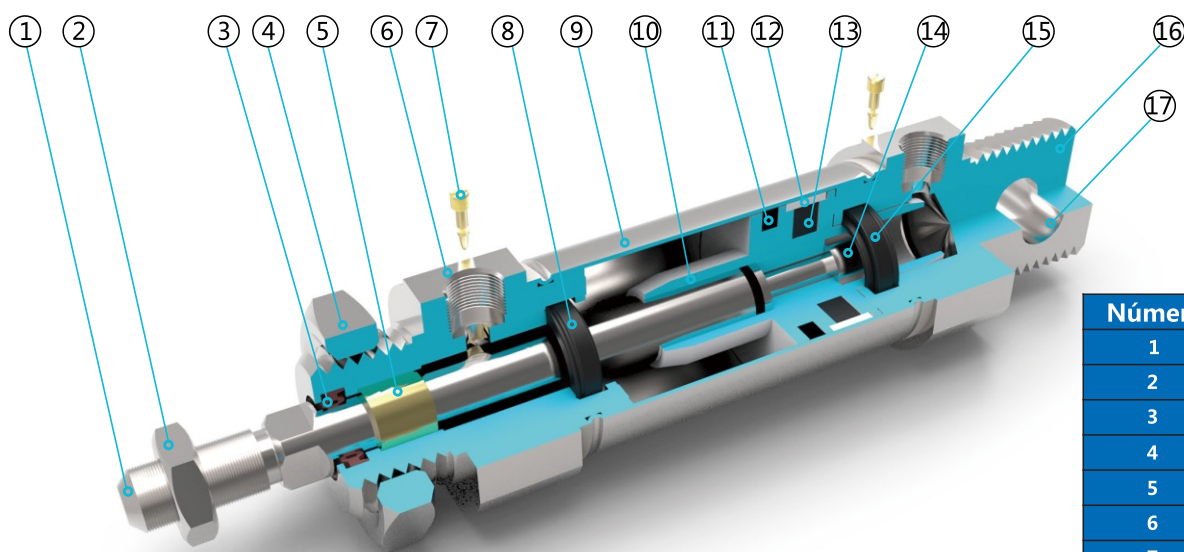
Atuador Pneumático ISO 6432 / CETOP RP52P - Série CSM

Construção Interna Ø8,10 e 12mm.

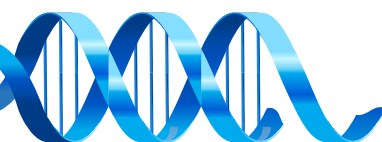


Número	Nome
1	Haste
2	Porca
3	Raspador da Haste
4	Porca do Cabeçote
5	Bucha de Latão
6	Cabeçote Dianteiro
7	Amortecedor Elástico
8	Amortecimento
9	O ring
10	Vedação do Embolo
11	Fita de Raspador
12	Anel Magnético
13	Embolo
14	Parafuso de Fixação do Embolo
15	Cabeçote Traseiro
16	Bucha de Latão na Articulação

Construção Interna Ø16,20,25,32 e 40mm.



Número	Nome
1	Haste
2	Porca
3	Raspador da Haste
4	Porca do Cabeçote
5	Bucha de Latão
6	Cabeçote Dianteiro
7	Parafuso de Ajuste do Amortecimento Pneumático
8	Vedação da Câmara de Amortecimento
9	Camisa
10	Pistão do Amortecedor
11	Vedação do Embolo
12	Fita de Raspador
13	Anel Magnético
14	Embolo
15	Parafuso de Fixação do Embolo
16	Cabeçote Traseiro
17	Bucha de Latão na Articulação



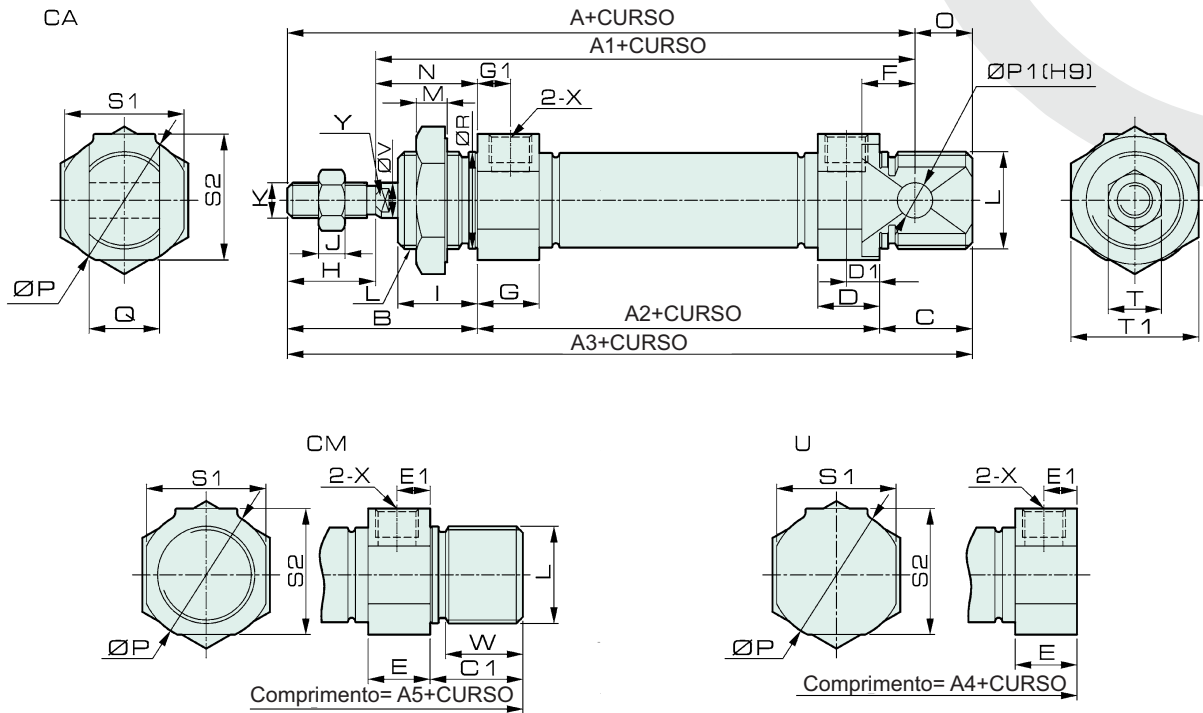


GHPC[®]

Tecnologia em Produtos Pneumáticos

Atuador Pneumático ISO 6432 / CETOP RP52P - Série CSM

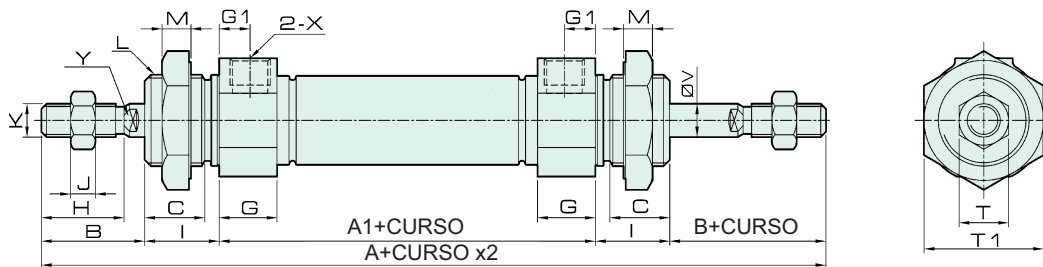
Dimensional Ø8,10 e 12mm, Dupla Ação.



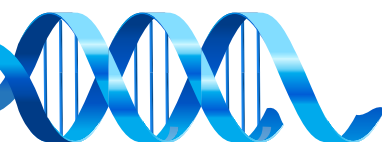
Ø	A	A1	A2	A3	A4	A5	B	C	C1	D	D1	E	E1	F	G	G1	H	I
8	76	64	46	86	74	86	28	12	12	10	5,5	10	5,5	6	10	5,5	12	12
10	76	64	46	86	74	86	28	12	12	10	5,5	10	5,5	6	10	5,5	12	12
12	91	74	50	105	88	105	38	17	17	10	6	10	6	9	10	6	16	17

Ø	J	K	L	M	N	O	P	P1	Q	R	S1	S2	T	T1	X	V	W	Y
8	6	M4×0.7	M12×1.25	6	16	10	17	4	8	12	15	15	7	17	M5×0.8	4	9.3	-
10	6	M4×0.7	M12×1.25	6	16	10	17	4	8	12	15	15	7	17	M5×0.8	4	9.3	-
12	5	M6×1	M16×1.5	6	22	14	21	6	12	16	19	19	10	24	M5×0.8	6	14	5

Dimensional Ø8,10 e 12mm, Haste Passante, Dupla Ação.

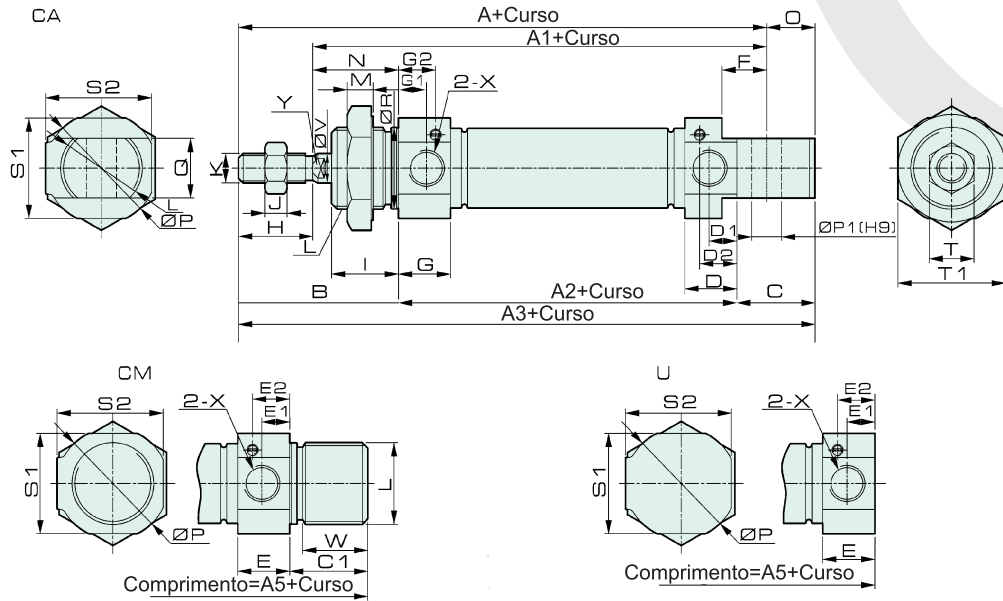


Bore Symbol	A	A1	A2	B	B1	C	D	G	G1	H	I	J	K	L	M	T	T1	V	X
8	102	46	100.5	16	14.5	9.3	-	10	5.5	12	12	6	M4×0.7	M12×1.25	6	7	17	4	M5×0.8
10	102	46	100.5	16	14.5	9.3	-	10	5.5	12	12	6	M4×0.7	M12×1.25	6	7	17	4	M5×0.8
12	126	50	126	21	21	14	5	10	6	16	17	5	M6×1	M16×1.5	6	10	24	6	M5×0.8



Atuador Pneumático ISO 6432 / CETOP RP52P - Série CSM

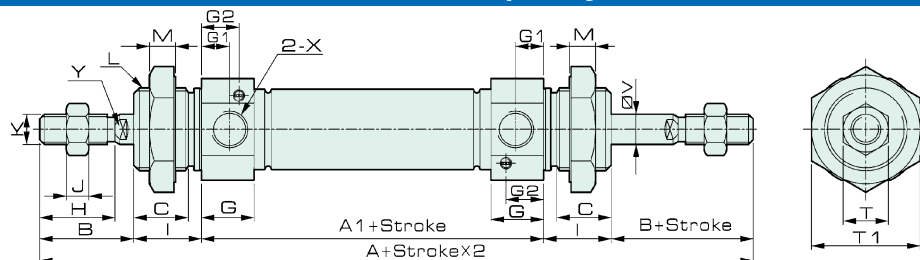
Dimensional Ø16,20,25,32 e 40mm.



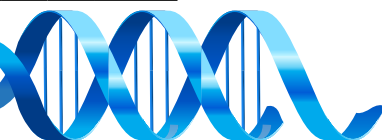
Ø	A	A1	A2	A3	A4	A5	B	C	C1	D	D1	D2	E	E1	E2	F	G	G1	G2	H	I
16	98	82	55	111	92	111	37	19	19	10.5	6	7	10.5	6	7	9	10.5	6	7	16	16
20	115	95	64	128	107	128	43	21	21	14	7.5	10	14	7.5	10	9	14	7.5	10	20	16
25	126	104	66	137	116	137	50	21	21	15	8	10.5	15	8	10.5	12	15	8	10.5	22	22
32	135	113	72	147	120	132	48	27	12	17	8.5	12	17	8.5	12	15	17	8.5	12	22	18
40	138	115	72	150	123	136	51	27	14	16	8	11.5	16	8	11.5	15	16	8	11.5	23	20

Ø	J	K	L	M	N	O	P	P1	Q	R	S1	S2	T	T1	X	V	W	Y
16	5	M6×1	M16×1.5	6	21	13	21	6	12	16	19	19	10	24	M5×0.8	6	15.5	5
20	6	M8×1.25	M22×1.5	7	23	13	30	8	16	22	27	28.5	12	29	G1/8	8	17.5	6
25	6	M10×1.25	M22×1.5	7	28	11	30	8	16	22	27	28.5	17	29	G1/8	10	17.5	8
32	6	M10×1.25	M27×2	9	26	12	38	10	20	27	35	36.5	17	36	G1/8	12	8	10
40	8	M14×1.5	M33×2	9	28	12	45	10	20	33	42	43.5	22	45	G1/4	16	10	14

Dimensional Ø16,20,25,32 e 40mm, Haste Passante, Dupla Ação.



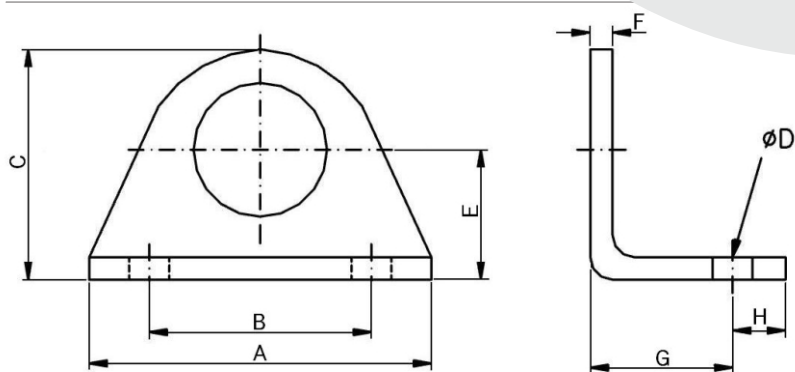
Ø	A	A1	A2	B	B1	C	D	G	G1	G2	H	I	J	K	L	M	T	T1	V	X
16	129	55	129	21	21	13	5	10.5	6	7	16	16	5	M6×1	M16×1.5	6	10	24	6	M5×0.8
20	150	64	150	27	25	14.5	6	14	7.5	10	20	16	6	M8×1.25	M22×1.5	7	12	29	8	G1/8
25	166	66	165	28	27	18.5	8	15	8	10.5	22	22	6	M10×1.25	M22×1.5	7	17	29	10	G1/8
32	168	72	165	30	27	14	10	17	8.5	12	22	18	6	M10×1.25	M27×2	9	17	36	12	G1/8
40	174	72	172	31	29	16	14	16	8	11.5	23	20	8	M14×1.5	M33×2	9	22	45	16	G1/4



Fixação tipo pés



Dimensionais

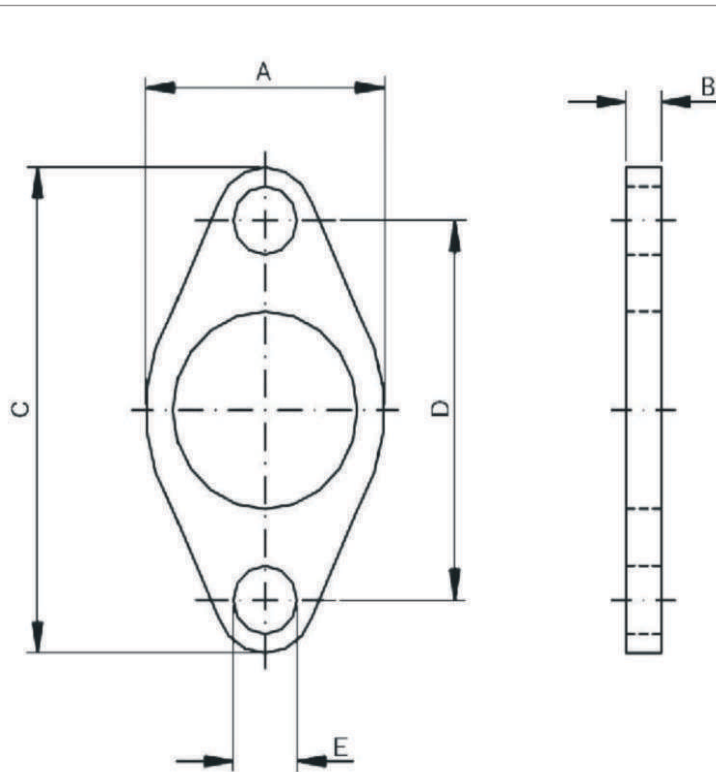


Código	Ø do Cil.	A	B	C	ØD	E	F	G	H
L10	10	35	25	26	4.5	16	3	11	5
L12/16	12 / 16	44	32	32	5.5	20	4	14	6
L20/25	20 / 25	54	40	41	6.6	25	5	17	8

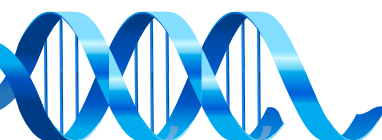
Fixação tipo □ange



Dimensionais

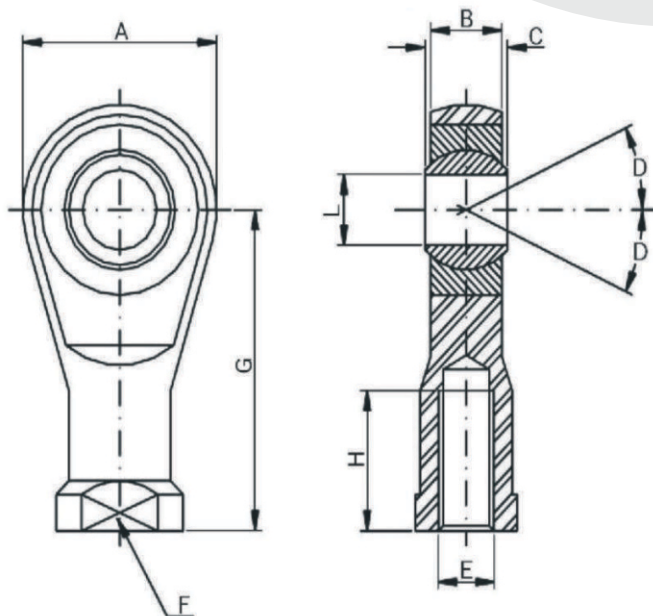


Código	Ø do Cil.	A	B	C	D	E
F10	10	20	3	40	30	4.5
F12/16	12 / 16	24	4	52	40	5.5
F20/25	20 / 25	32	5	64	50	6.6



Rótula Esférica

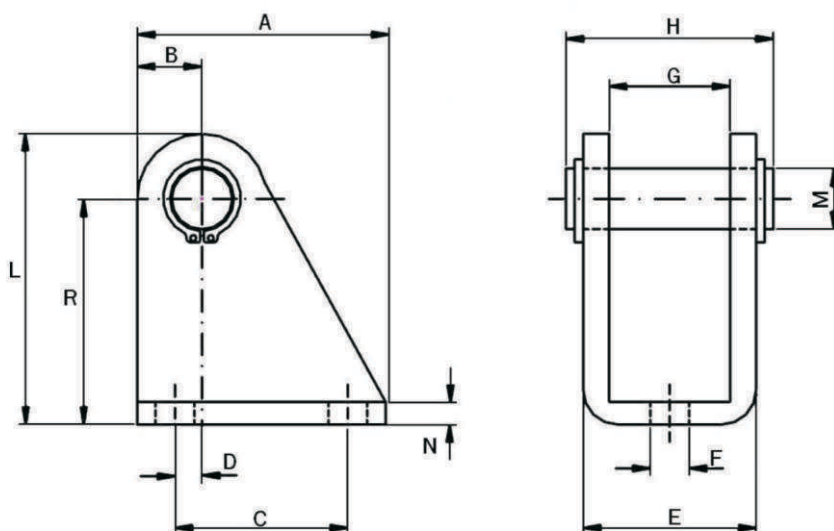
Dimensionais



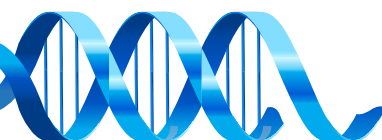
Código	Ø do Cil.	A	B	C	D	E	F	G	H	L
K10	10	18	6	8	13	M4 x 0.7	9	27	14	5
K12/16	12 / 16	20	6.7	9	13	M6 x 1	11	30	14	6
K20	20	24	9	12	14	M8 x 1.25	14	36	17	8
K25/32	25 / 32	29	11	14	13	M10 x 1.25	17	43	21	10

Fixação traseira fêmea

Dimensionais



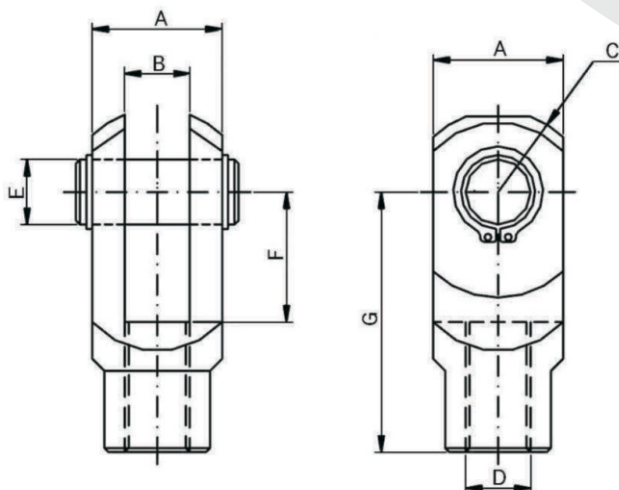
Código	Ø do Cil.	A	B	C	D	E	F	G	H	L	M	N	R
D10	10	20	5	13	1.3	13	4.5	8.1	17	29	4	2.5	24
D12/16	12 / 16	25	7	15	2.5	18	5.5	12	24	34	6	3	27
D20/25	20 / 25	32	10	20	4	24	6.6	16	30	40	8	4	30



Garfo para haste



Dimensionais

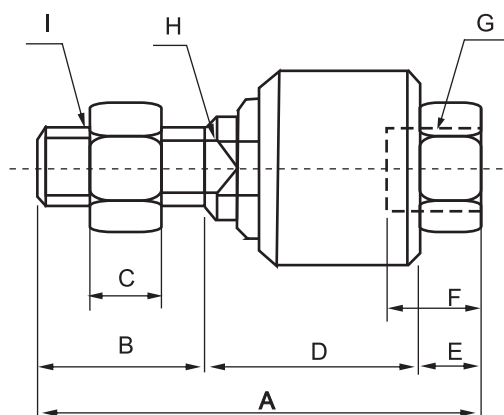


Código	Ø do Cil.	A	B	C	D	E	F	G
G10	10	8	4.2	5	M4 X 0.7	4	8	16
G12/16	12 / 16	12	6.2	7	M6 X 1	6	12	24
G20	20	16	8.2	10	M8 X 1.25	8	16	32
G25/32	25 / 32	20	10	12	M10 X 1.25	10	20	40

Junta Flutuante



Dimensionais



Código	Ø do Cil.	A	B	C	D	E	F	G	H	I
JF12/16	12 / 16	35	13.5	4.5	17.5	4	7	M6 X 1	6	M6 X 1
JF20	20	54	21	5	27	6	11	M8 X 1.25	8	M8 X 1.25
JF25/32	25 / 32	61	22	6	32	7	14	M10 X 1.25	10	M10 X 1.25

