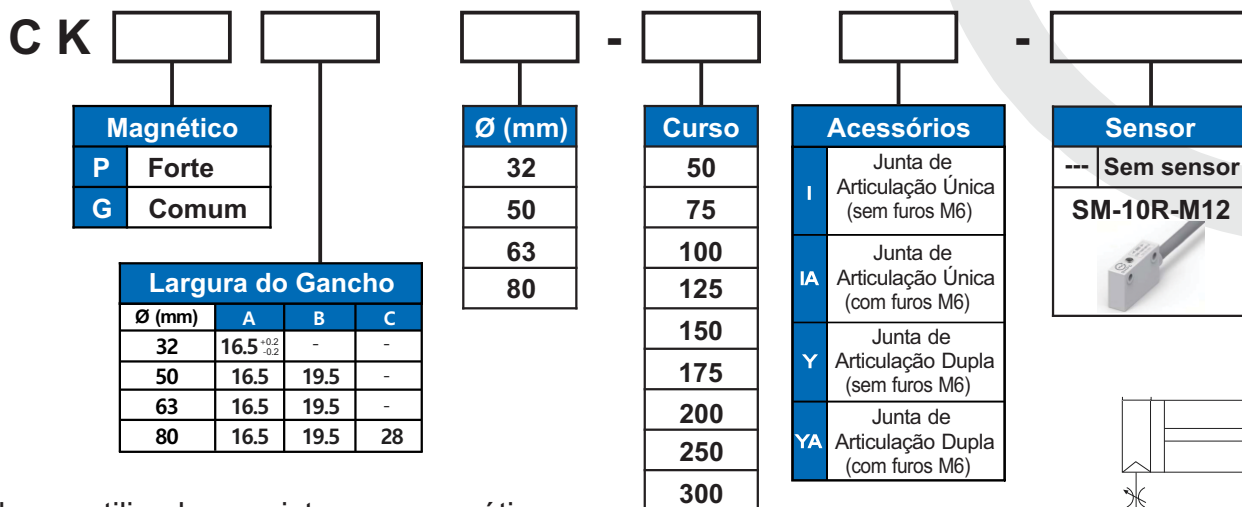


## Atuador Grampo - Series CKP/CKG



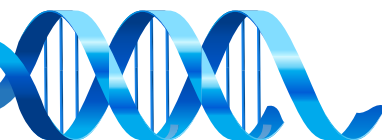
- Pode ser utilizado em sistemas magnéticos forte.
- Leve e Compacto.
- Controlador de Velocidade embutido.
- Seleção da direção de tubulação disponível opcional.
- Foles desnecessários pela aplicação de um raspador de bobina forte.

Especificações	
Ítem	
Diâmetro Interno	Ø32, 50, 63, 80
Fluído	Air
Pressão de Teste	1.5MPa(15kgf/cm <sup>2</sup> )
Pressão Máxima aplicada	1.0MPa(9.9kgf/cm <sup>2</sup> )
Pressão Mínima aplicada	0.05MPa(0.5kgf/cm <sup>2</sup> )
Temperatura Ambiente	5~60°C
Velocidade do Pistão	50~500mm/s
Amortecimento	Regulável, ambos lados
Lubrificação	Sem Lubrificação
Tolerância de Curso	0 ~ 1.0mm
Controle de Velocidade	Built-in
Tipo de Suporte (Padrão)	Abraçadeira Dupla

Tabela de Peso (Unit : kg)					
Diâmetro (mm)		Ø32	Ø50	Ø63	Ø80
Cilindro	Peso	0.42	0.96	1.23	3.86
	Aumento a cada 25mm de Curso	0.06	0.11	0.13	0.13
Junta de Articulação Dupla (Pino incluso)		0.21	0.28	0.6	

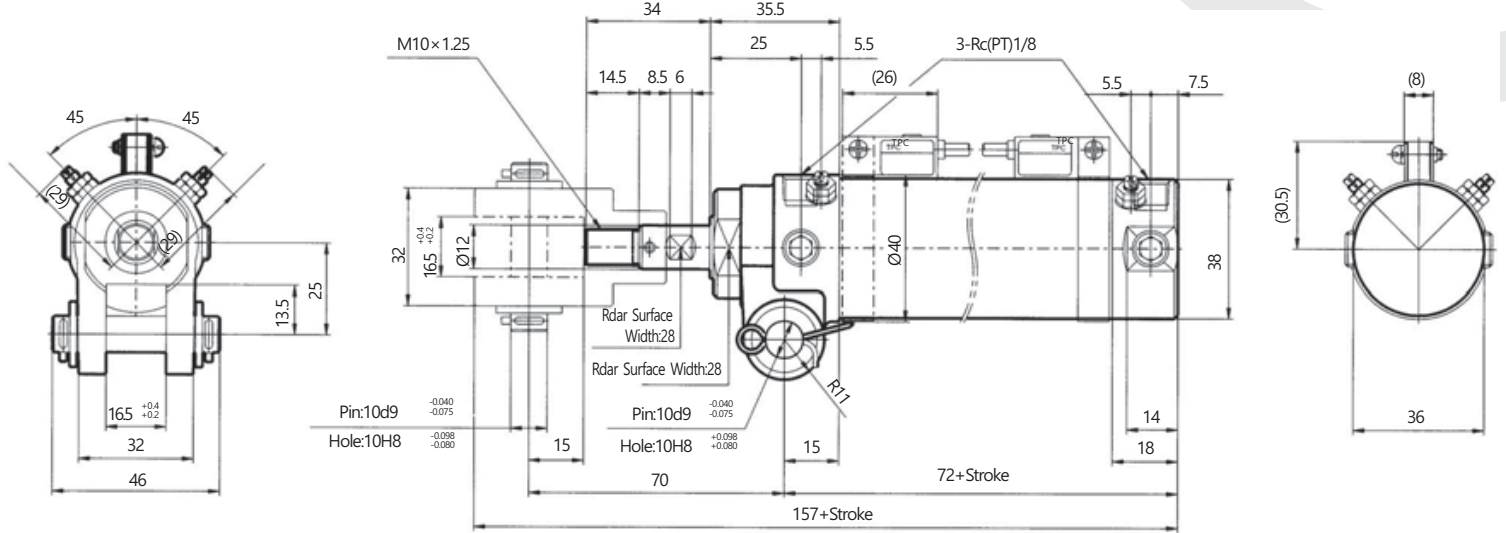
### KIT Reparo

Ø (mm)	Código
32	KR-CKG32
50	KR-CKG50
63	KR-CKG63
80	KR-CKG80

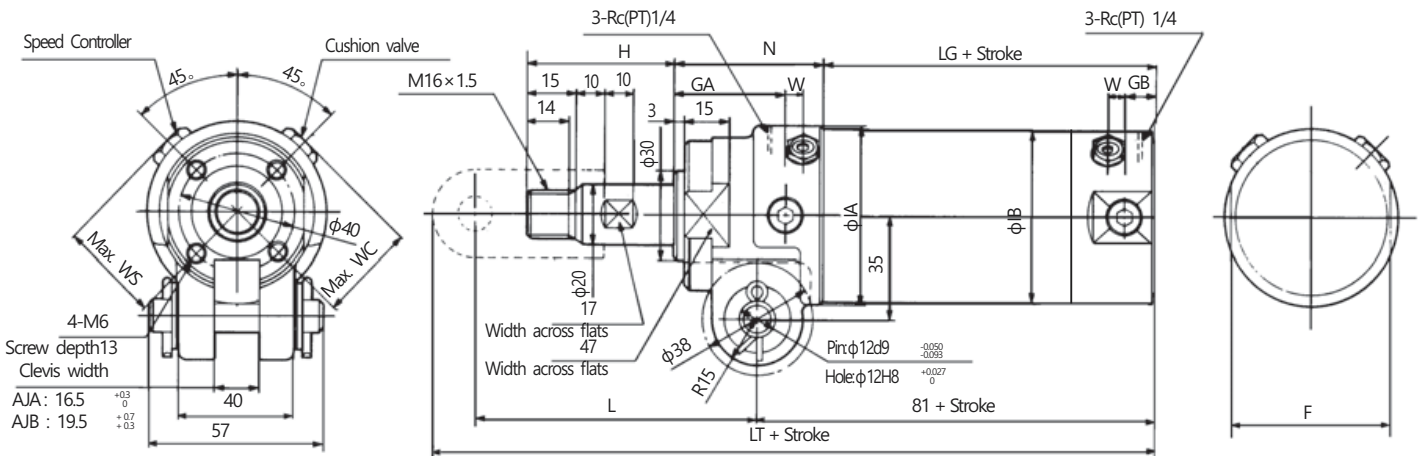


**Atuador Grampo - Series CKP/CKG**

**Dimensional - Ø32**

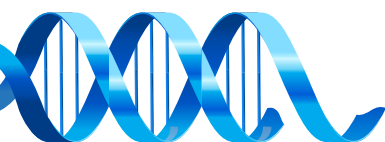


**Dimensional - Ø50, Ø63**



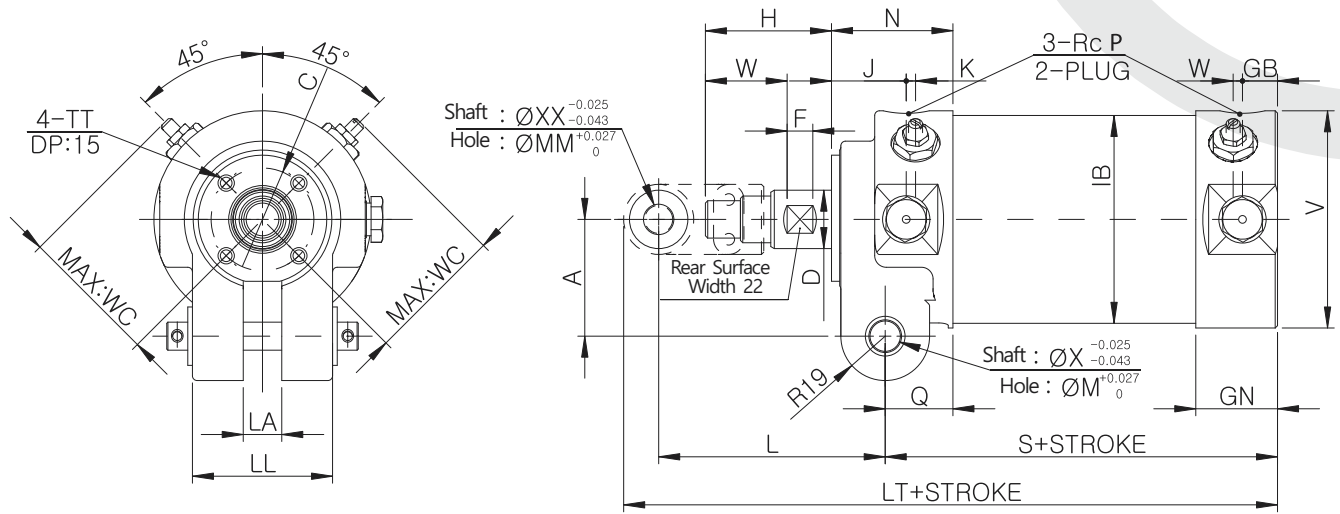
(Unit:mm)

Díâmetro (mm)	F	GA	GB	H	ØIA	ØIB	L	N	LG	W	WC	WS	LT
Ø50	55	32	10	50	60	58	97	47	58	7	38	39	193
Ø63	69	34	12	50	74	72	97	47	58	5.5	44	45	193



## Atuador Grampo - Series CKP/CKG

### Dimensional - Ø80

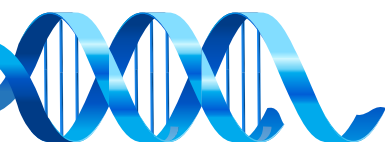


(Unit : mm)

Ø(mm)	Tipo	A	H	C	D	WC	F	N	L	J	W	LA	LL	M	MM
Ø80	A	50	54	44	25	70	11	52	97	32	4	16.5 <sup>+0.3</sup> <sub>0</sub>	60	12	12
	B	50	54	44	25	70	11	52	97	3	4	19.5 <sup>+0.7</sup> <sub>+0.3</sub>	60	12	12
	C	50	48	44	25	70	11	52	110	3	4	28	60	18	18

(Unit : mm)

Ø(mm)	Tipo	GN	P	Q	IB	S	TT	X	XX	LT	GB
Ø80	A	35	3/8	29	89	118	M6×1.0	12	12	230	15
	B	35	3/8	29	89	118	M6×1.0	12	12	230	15
	C	35	3/8	29	89	118	M6×1.0	18	18	247.5	15

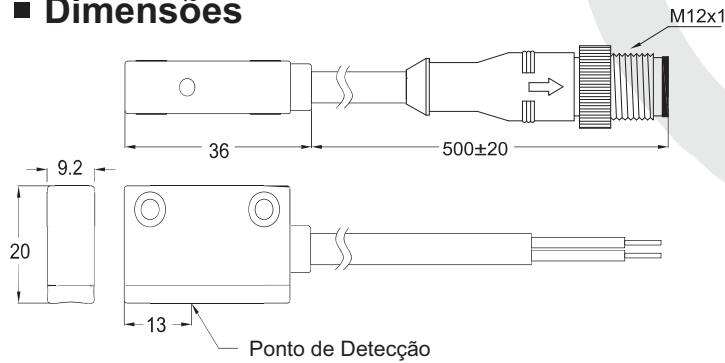


## Weld Field Immune Sensor - Model SM10R-M12

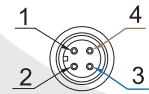


LED duplo para maior precisão de Posicionamento

### ■ Dimensões

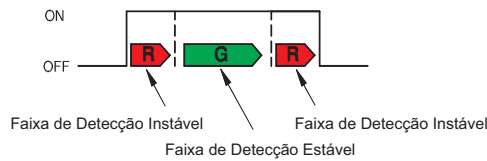


### ■ Pinagem



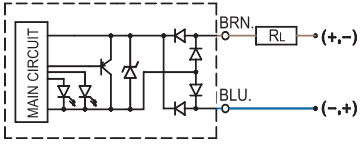
- 1: N/C (Sem conexão)
- 2: N/C (Sem conexão)
- 3: Azul
- 4: Marrom

### ■ SW OUT



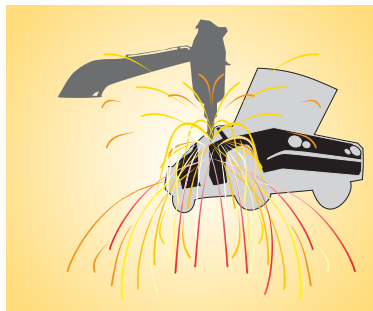
Unidade: mm

### ■ Especificações:

Tipo	SM-10R-M12
Diagrama	
Características	
Método de Fiação	2 Fios
Lógica	Normal Aberta
Tipo de Sensor	-
Tensão de Operação	10~28V DC
Corrente	5-50mA max.
Avaliação do Contato	1.5W max.
Consumo	-
Queda de Tensão	5V max.
Leakage Current	1mA max.
Indicador	LED Vermelho: Faixa de detecção instável / Verde: Faixa de detecção estável
Cabo	ø5.4, 2C, PVC
Tempo de Operação	50ms max.
Resistência de Campo Magnético	16000A
Exigência de Ímã	85Gauss
Temperatura de Trabalho	-10~60°C
Choque	30G
Vibração	9G
Classificação de Gabinete	IEC 60529 IP67
Circuito de Proteção	3,4

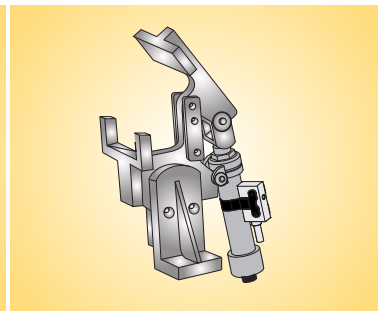
- NOTE: 1. ATENÇÃO: Nunca exceda a Classificação. Danos permanentes ocorrerão!  
 2. A distância de operação deve ser de 0mm entre SM-10R-M12 e pistola de Soldagem (condutor de Solda ou cabo) quando a corrente for inferior à 16000A.  
 3. Alvo padrão de medição: Ø15.5xØ8x5t  
 4. Onda X, Y, X 3 direções. 3 vezes cada direção. 11ms por vez.  
 5. Amplitude dupla 1.5mm / 10hz~55hz~10hz. X, Y, Z 3 direções, 1 hora de cada vez.  
 6. 1=nenhum/2=Circuito curto/3=Polaridade reversa da fonte de energia/4=Supressão de Surto.

### ■ APLICAÇÃO NO MEIO AMBIENTE



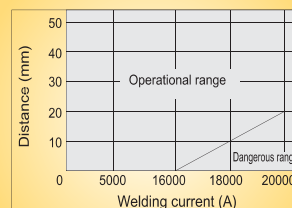
The SM-10R-M12 can be applied in the strong magnetic field environment such as automotive manufacturing or areas near welding machine. When SM-10R-M12 detects the magnetic AC field (50 or 60Hz) it will keep the status of output and will not be effected.

### ■ APPLICATION MOUNTING



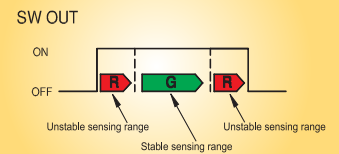
The SM-10R-M12 detects the position of the cylinder piston and it is especially suitable for clamp cylinder.

### ■ WELD-FIELD IMMUNE



The operational distance can be 0mm between SM-10R-M12 and welding gun (welding conductor or cable) when the welding current less than 16000 A.

### ■ SENSOR OUTPUT / INDICATOR



The function of three sensing range indicators ensures the preciseness of setting position.

Unstable sensing range : Red LED lights up  
 Stable sensing range : Green LED lights up

