



GHPC[®]

Tecnologia em Produtos Pneumáticos

Válvula de Acionamento Manual 3/2 e 5/2 vias, Tipo Pedal - Série VM

V
M
Válvula Mecânica

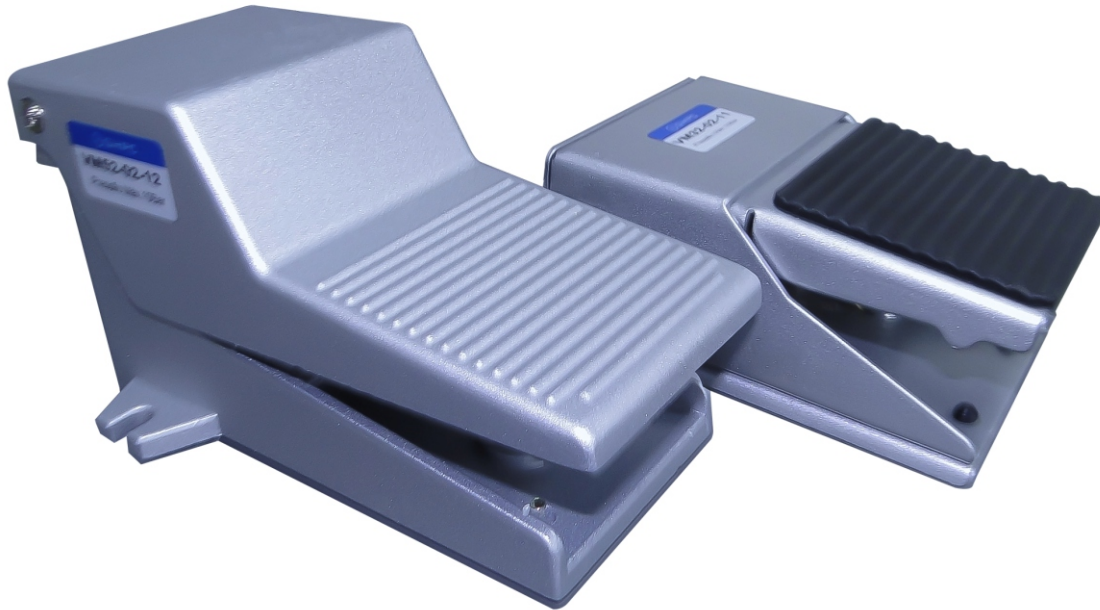
Função
32 3/2 vias
52 5/2 vias

Rosca
02 1/4"

Modelos de Acionamentos
11 Pedal - Retorno Mola
12 Pedal com Trava

Capa de Proteção
-- Sem Capa
CP* Com Capa

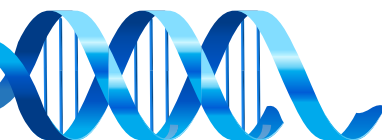
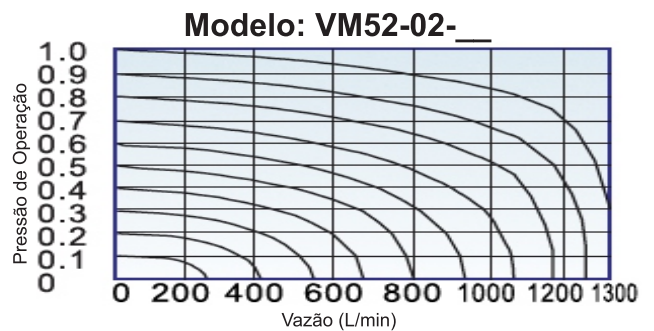
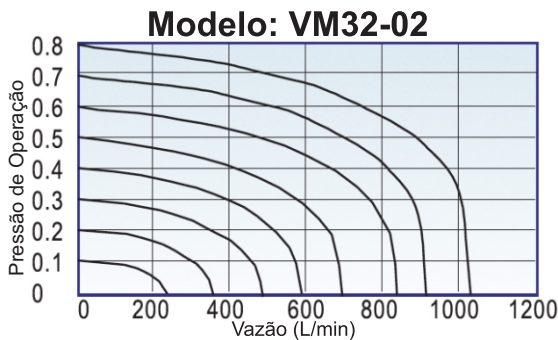
* Apenas para opção 5/2 vias



Exemplo:
VM32-02-11
VM52-02-11
VM52-02-11-CP
VM52-02-12
VM52-02-12-CP

Características Técnicas					
Modelo	VM32-02-11	VM52-02-11	VM52-02-11-CP	VM52-02-12	VM52-02-12-CP
Fluído	Ar Comprimido				
Rosca	1/4"				
Posição	3/2 vias e 5/2 vias				
Pressão de teste (Bar)	12				
Pressão de trabalho (Bar)	0 ~ 8				
Lubrificação	Recomendado óleo ISO VG32				

Característica de Vazão





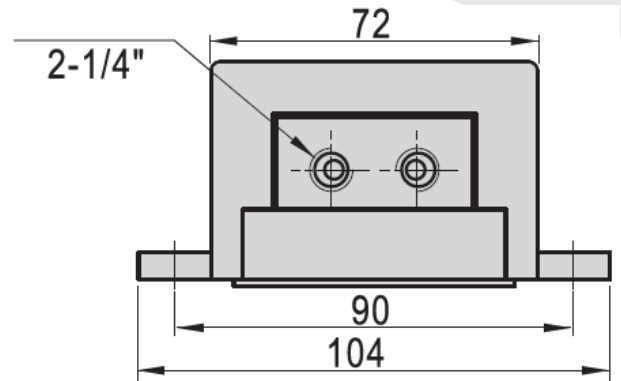
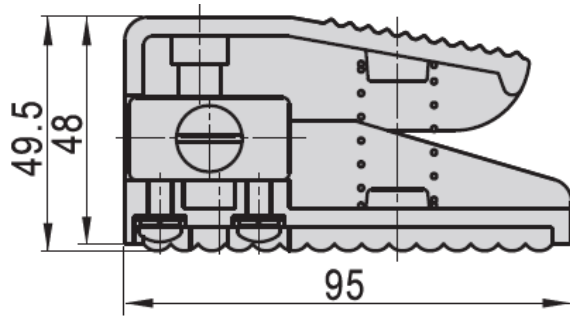
GHPC[®]

Tecnologia em Produtos Pneumáticos

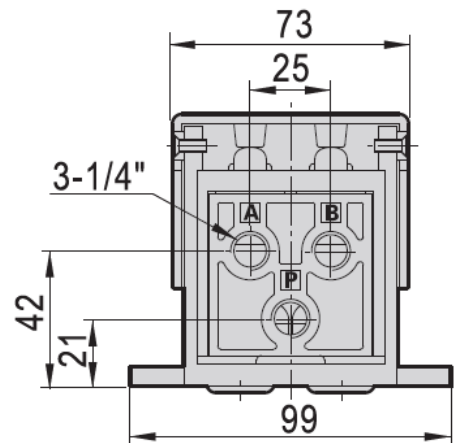
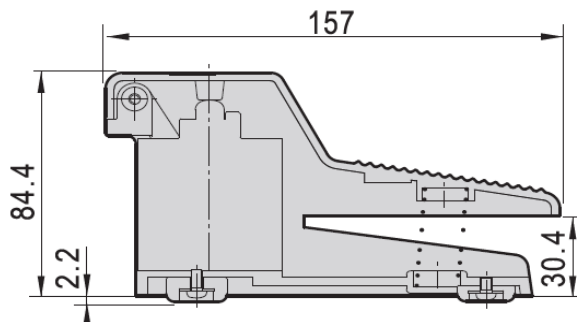
Válvula de Acionamento Manual 3/2 e 5/2 vias, Tipo Pedal - Série VM

Dimensional

Pedal	
Modelo	VM32-02-11



Pedal Retorno Mola	
Modelo	VM52-02-11



Pedal com Trava	
Modelo	VM52-02-12

