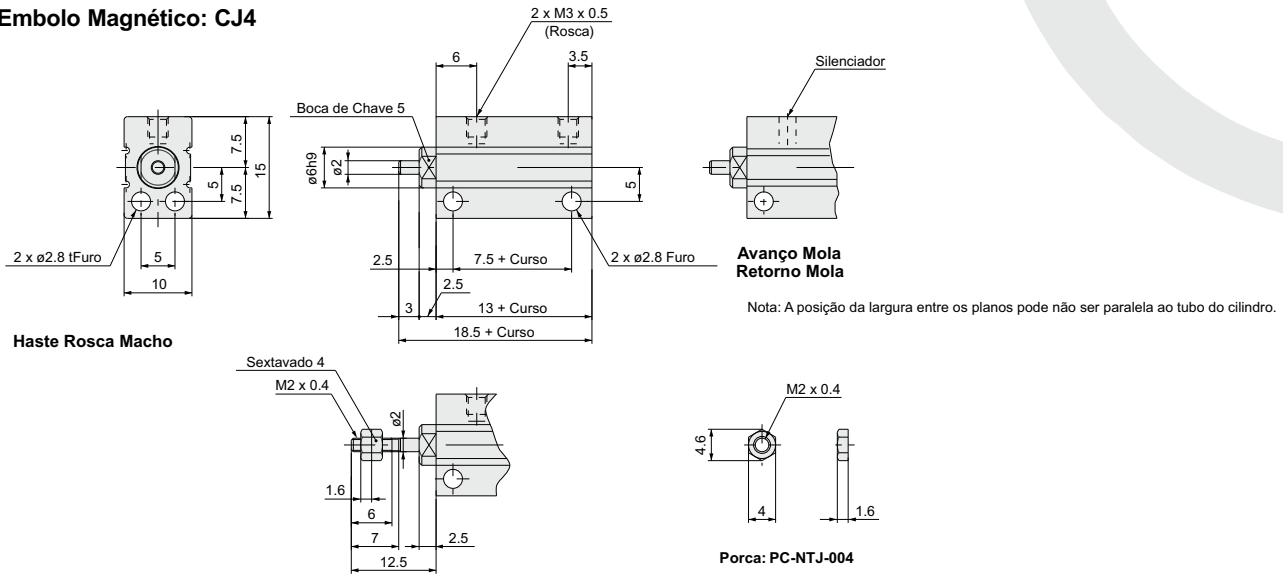




## Cilindro Pneumático Livre Montagem Miniatura - Série CJ

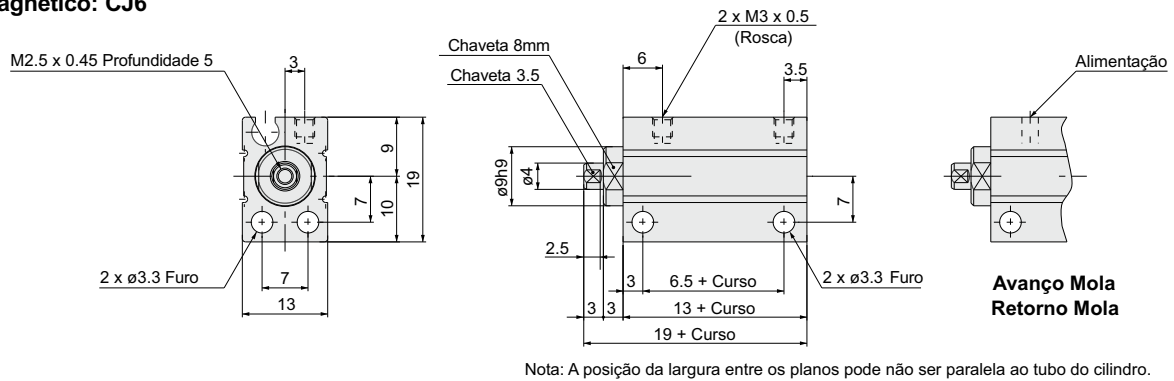
### Dimensional CJ4, Simples e Dupla Ação.

Sem Embolo Magnético: CJ4

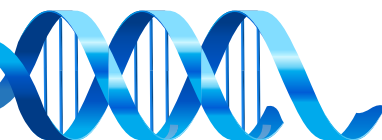
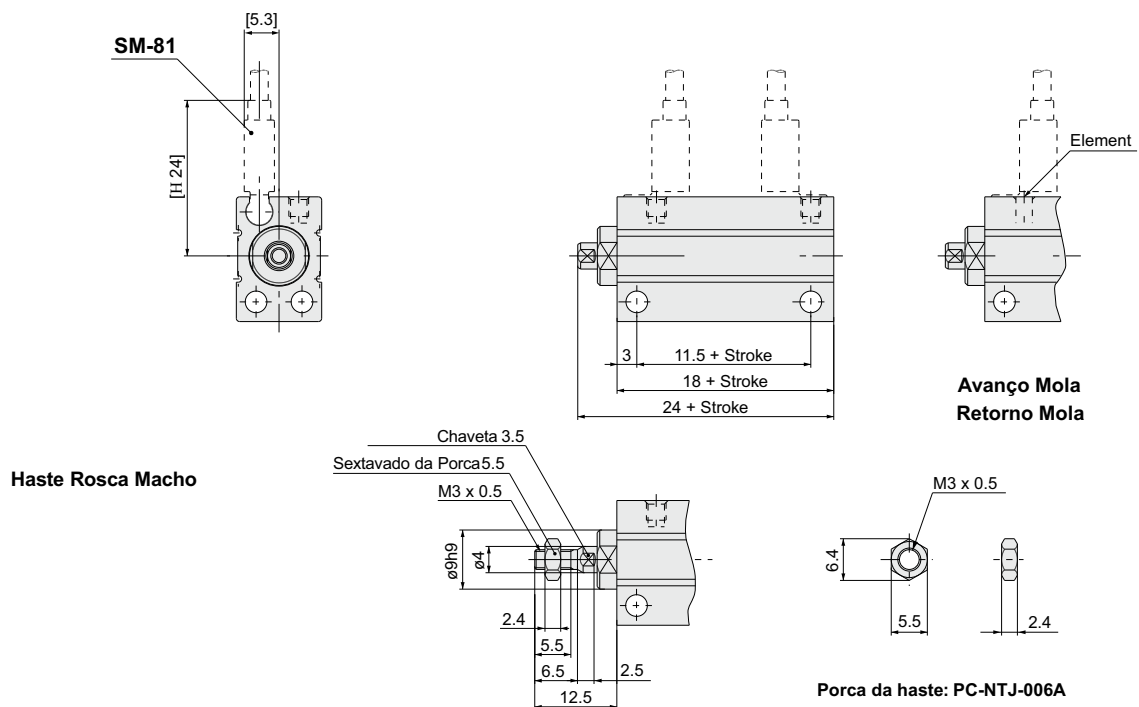


### Dimensional CJ6 / CJM6 , Simples e Dupla Ação.

Sem Embolo Magnético: CJ6

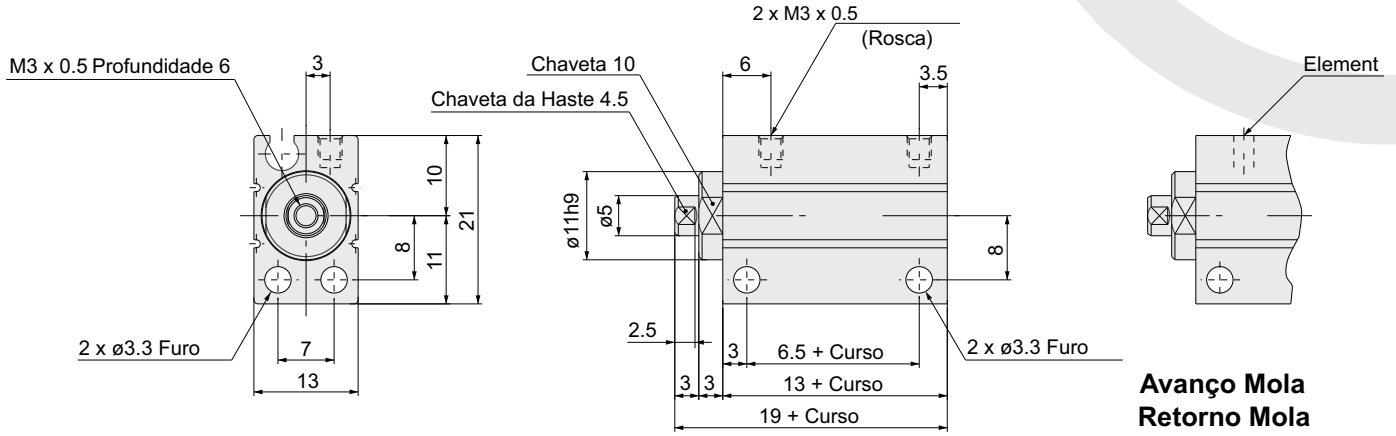


Com Embolo Magnético: CJM6



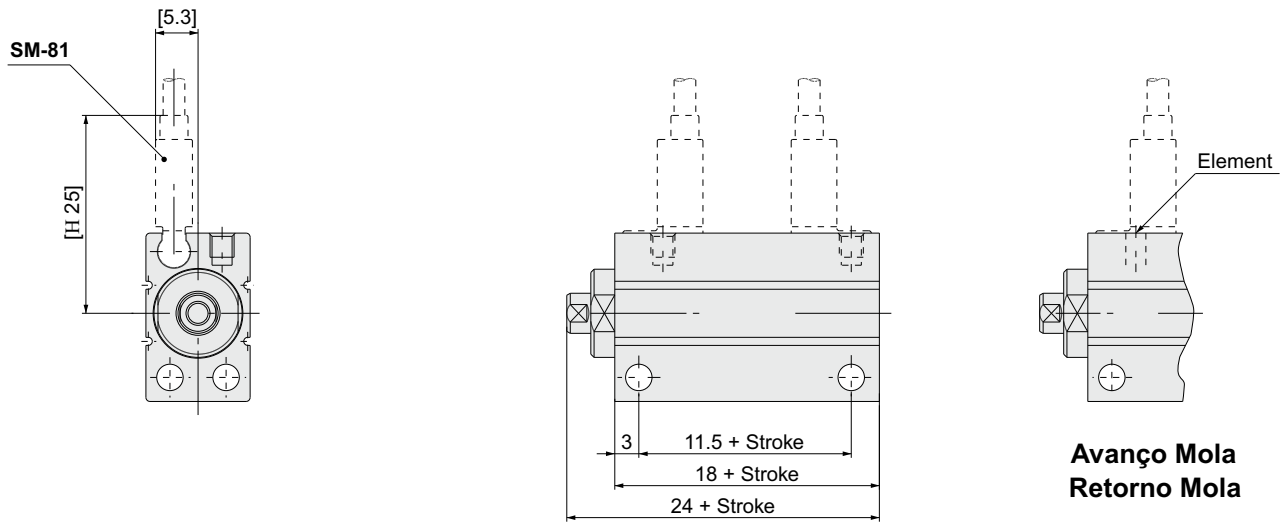
**Cilindro Pneumático Livre Montagem Miniatura - Série CJ**  
**Dimensional CJ8 / CJM8, Simples e Dupla Ação.**

**Sem Embolo Magnético: CJ8**

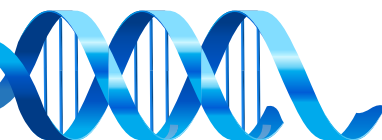
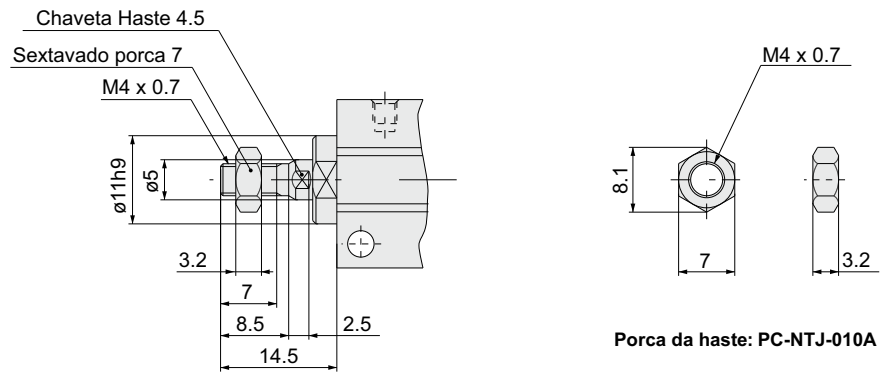


Nota: A posição da largura entre os planos pode não ser paralela ao tubo do cilindro.

**Com Embolo Magnético: CJM8**

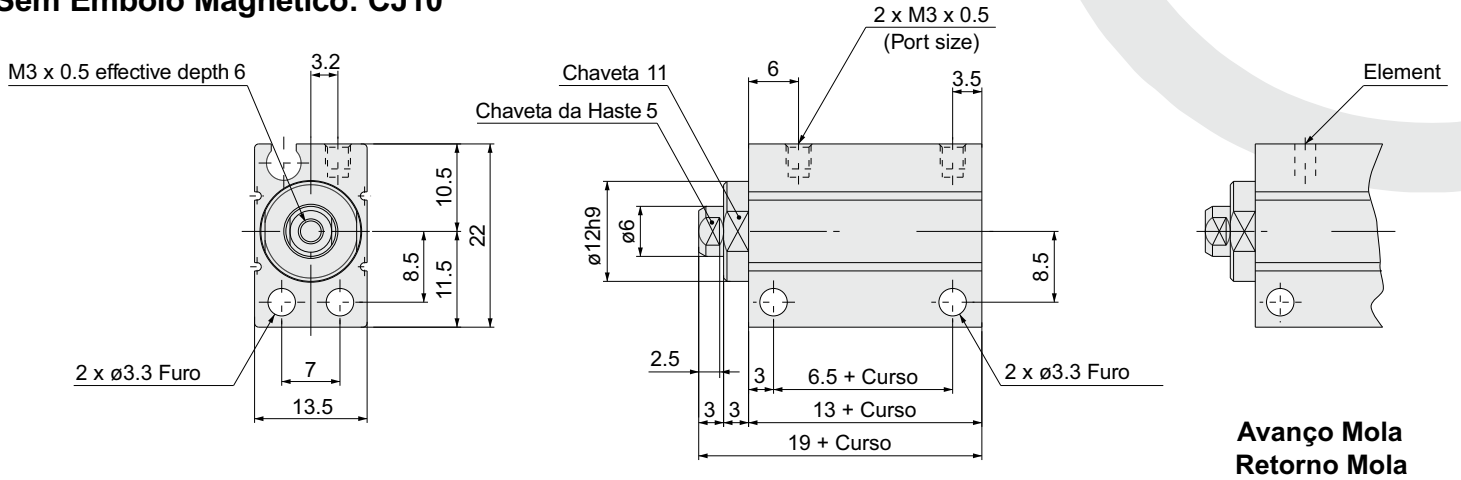


**Rod end male threaded**

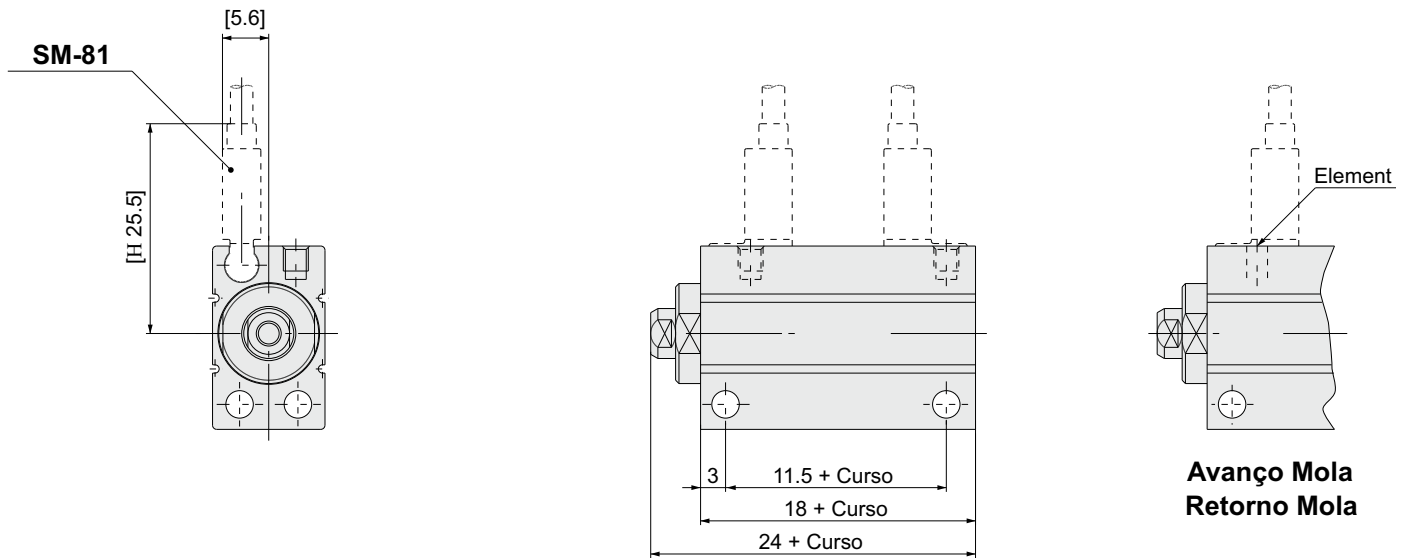


**Cilindro Pneumático Livre Montagem Miniatura - Série CJ**  
**Dimensional CJ10 / CJM10, Simples e Dupla Ação.**

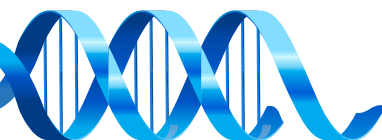
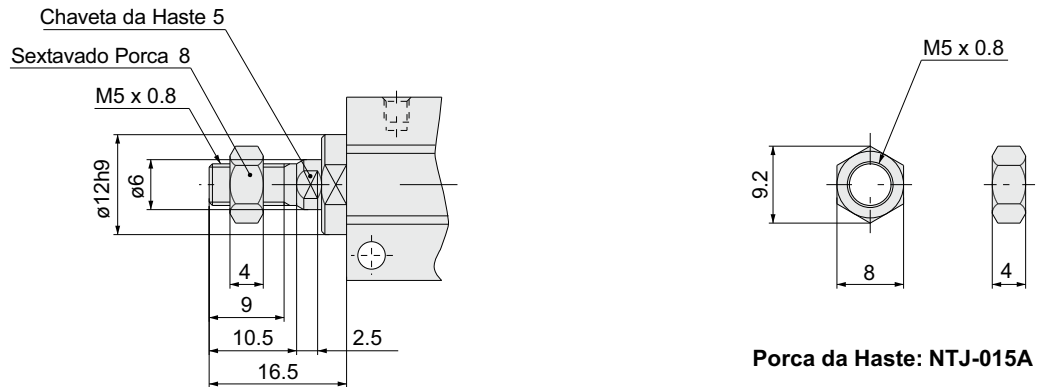
**Sem Embolo Magnético: CJ10**



**Com Embolo Magnético: CJM10**

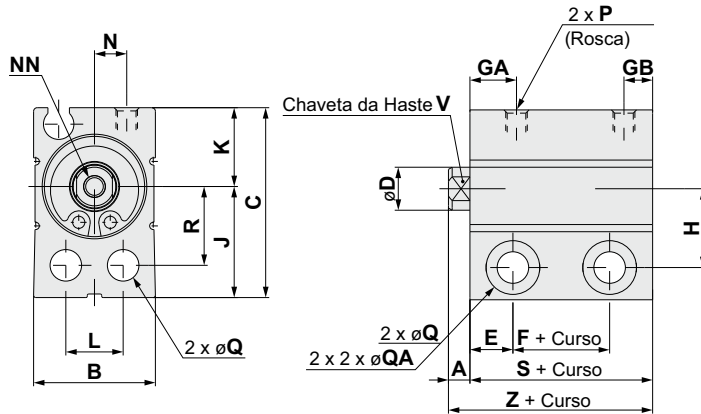


**Haste Rosca Macho**

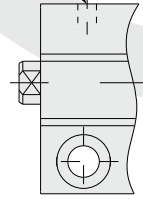


**Cilindro Pneumático Livre Montagem Miniatura - Série CJ**

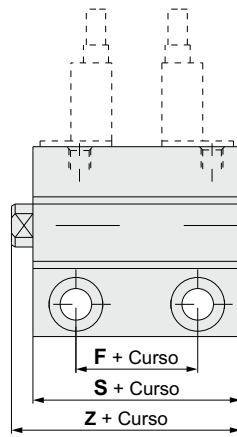
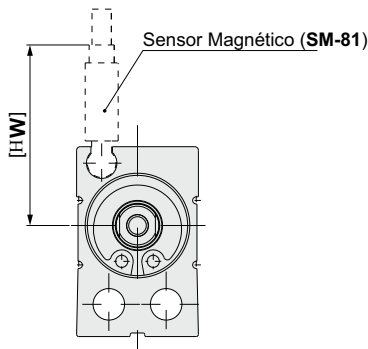
**Dimensional CJ12,CJ16,CJ20 / CJM12,CJM16,CJM20 Simples e Dupla Ação.**



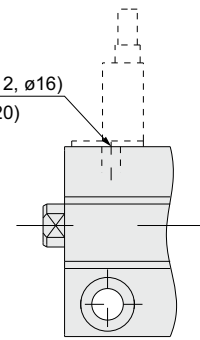
Silenciador  $\varnothing 12, \varnothing 16$   
Tampão (for  $\varnothing 20$ )



**Avanço Mola  
Retorno Mola**



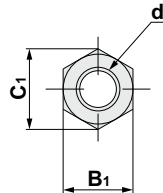
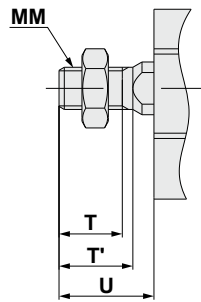
Silenciador  $\varnothing 12, \varnothing 16$   
Tampão (for  $\varnothing 20$ )



**Avanço Mola  
Retorno Mola**

**Haste Rosca Macho**

**Porta da Haste**



Código	Diâmetro (mm)	d	H <sub>1</sub>	B <sub>1</sub>	C <sub>1</sub>
<b>NTJ-015A</b>	12	M5 x 0.8	4	8	9.2
<b>NT-015A</b>	16	M6 x 1	5	10	11.5
<b>NT-02</b>	20	M8 x 1.25	5	13	15

(mm)

(mm)

Diâmetro (mm)	A	B	C	D	E	GB	H	J	K	L	MM	NN	N	P	Q
<b>12</b>	3.5	17	26.5	6	6	4	11	15.5	11	8	M5 x 0.8	M3 x 0.5 profundidade efetiva 6	3.5	M3 x 0.5	4.4 Furo
<b>16</b>	3.5	21	29.5	8	6	4	12.5	17	12.5	11.5	M6 x 1	M4 x 0.7 profundidade efetiva 8	5.5	M3 x 0.5	4.4 Furo
<b>20</b>	4.5	25	36	10	7	5.5	15.5	21	15	13.5	M8 x 1.25	M5 x 0.8 profundidade efetiva 7	7	M5 x 0.8	5.5 Furo

Diâmetro (mm)	QA	R	T	T'	U	V	W	Sem Embolo Magnético				Com Embolo Magnético			
								F	GA	S	Z	F	GA	S	Z
<b>12</b>	Diâmetro 7.5, profundidade furo 7	11	9	10.5	14	5	26	3.5 (5)	7.5	15.5 (17)	19 (20.5)	7.5 (9)	7.5	19.5 (21)	23 (24.5)
<b>16</b>	Diâmetro 7.5, profundidade furo 7	12.5	10	12	15.5	6	27.5	4	8.5	16.5	20	8.5	9	21	24.5
<b>20</b>	Diâmetro 9.5, profundidade furo 9	15.5	12	14	18.5	8	30	5.5	8.5	19.5	24	9.5	8.5	23.5	28

( ) : Simples Ação

