

Fotos Ilustrativas



Série FTI-EA

(Every Angle)

Caixa e Anel em Aço Inox
Visor de Vidro
Haste e Conexão em Aço Inox

Diâmetro Nominal (mm)

114

Aplicações

Instrumentos construídos em aço inoxidável, ideais para aplicações em ambientes e/ou fluidos corrosivos compatíveis com este material, processos químicos e petroquímicos, indústrias alimentícia, de papel e celulose, de gases especiais e outros. Possui anel (capa) tipo baioneta que permite a limpeza do interior do instrumento ou correção da temperatura através do ajuste pelo ponteiro.

Características Técnicas

Caixa

Aço Inox AISI-304

Anel (Capa)

Aço Inox AISI-304

Visor

Vidro Plano

Haste

Aço Inox AISI-316 - Ø1/4"

Adaptador

Aço Inox AISI-316
Conexões Padronizadas 1/2"NPT ou 1/2"BSP
(Outras sob Consulta)

Elemento Sensor

Bimetal Helicoidal

Temperatura

Armazenamento: -7 à +65 °C

Ponteiro

Alumínio, Balanceado e com Ajuste Micrométrico

Mostrador

Alumínio Fundo Branco

Faixa de Temperatura (Escala)

-30°C à +500°C
(Tabela TBT3 - página ET1)

Classe de Exatidão

Norma - ABNT Classe A
(Tabela 2 - página CT3)
Acrescido de 0,5% Devido ao Ajuste de Ângulo

Opcional:

Norma - ABNT Classe A1
(Tabela 1 - página CT3)
Acrescido de 0,5% Devido ao Ajuste de Ângulo

Líquido de Enchimento (Para Série FTIG)

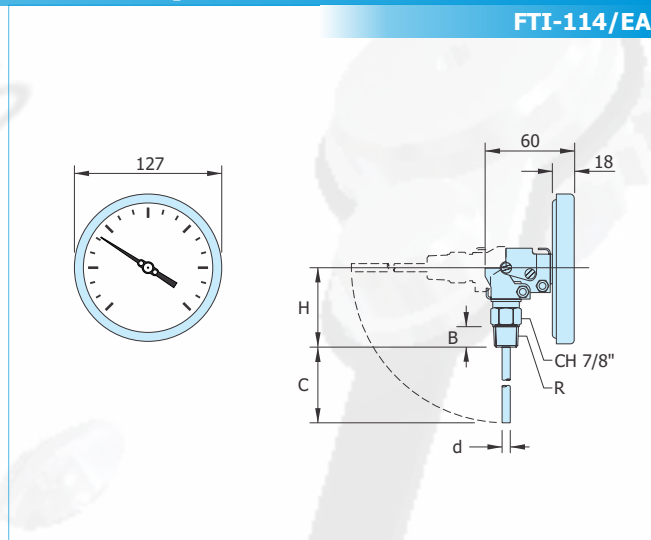
Glicerina Bi Destilada ou Silicone

Temperatura Máxima com Enchimento Líquido

Glicerina: 0 à 100°C
Silicone: 0 à 200°C

Modelo para Diâmetro 114mm

FTI-114/EA



	CONEXÃO (R)	
	1/2"	
	NPT	BSP
B	19	20
D	1/4"	
H	64	65

C - Comprimentos Mínimos de Haste (mm)

d	Escala (°C)													
	0/50	0/60	0/80	0/100	0/120	0/150	0/200	0/250	0/300	0/350	0/400	0/500	-10+50	-30+50
1/4"	80	70	60	50	40	35	70	60	50	45	40	35	70	60

Obs. Medidas sem rosca inclusa

Exemplo como Especificar

MODELO	CONEXÃO	ESCALA
FTI-114/EA	ROSCA 1/2" NPT	0/100 °C