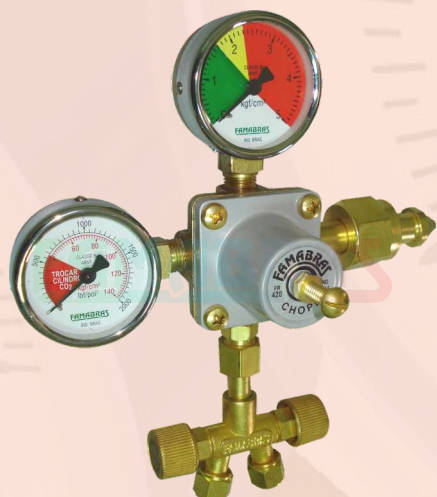


## Válvula Reguladora de Pressão - CHOPP



fluido de trabalho  
**Gás Carbônico**  
(CO<sub>2</sub>)

série  
**400**

modelo  
**FR-420A**

Reguladores de Pressão Simples Estágio  
Corpo totalmente forjado em Latão  
Válvula de Segurança Externa  
Registro Dupla Saída  
Desenvolvido especialmente para extração de Chopp

### Características Técnicas

Conexão de Entrada

**Porca Rosca Direita Interna 0,830" -14NGO (ABNT 209-1)**

Conexão de Saída

**Porca Rosca Direita 1/2" UNF-20**

Manômetro Entrada

**Diâmetro Nominal 52mm, Caixa Latão Forjado Dourado, Componentes Internos em Latão, Escala 140 kgf/cm<sup>2</sup> x 2000 lbf/pol<sup>2</sup> com tarja indicativa de troca de cilindro**

Manômetro Saída

**Diâmetro Nominal 52mm, Caixa Latão Forjado Dourado, Componentes Internos em Latão, Escala 5 kgf/cm<sup>2</sup> com tarjas indicativa de pressão.**

Pressão Máxima de Entrada

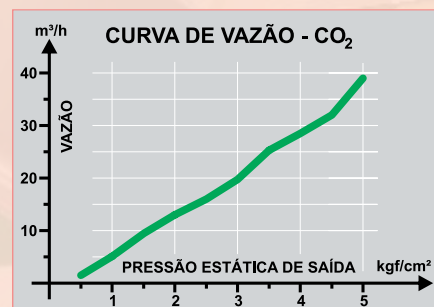
**80 kgf/cm<sup>2</sup>**

Pressão Máxima de Saída

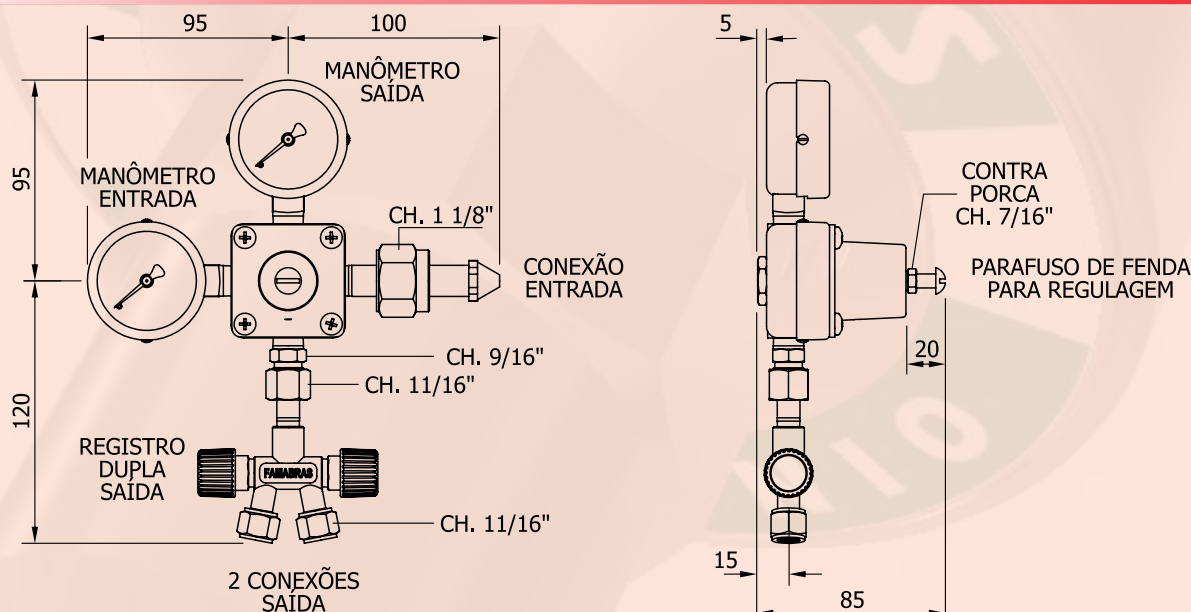
**5 kgf/cm<sup>2</sup>**

Vazão Máxima

**40 m<sup>3</sup>/h**



### Dimensões



Edição 03 - Revisão 00 - Data 02/04/2012

