



# GHPC®

Tecnologia em Produtos Pneumáticos

## Conexões Rotativas - Séries FHR / FLR



FHR



FLR

### Características Técnicas

|                                |                               |
|--------------------------------|-------------------------------|
| <b>Fluído</b>                  | Ar Comprimido                 |
| <b>Pressão de Trabalho</b>     | -1 ~ 10Bar                    |
| <b>Pressão de Teste</b>        | 15Bar                         |
| <b>Temperatura de Trabalho</b> | -5 ~60°                       |
| <b>Tubo Aplicável</b>          | Poliuretano,<br>Nylon, Teflon |

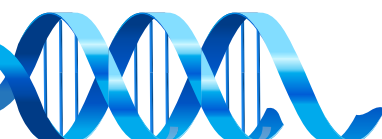
|                                      |       |       |       |       |       |
|--------------------------------------|-------|-------|-------|-------|-------|
| <b>Tubo Aplicável ( Ø )</b>          | Ø4    | Ø6    | Ø8    | Ø10   | Ø12   |
| <b>Torque de Rotação (N.m)</b>       | 0.006 | 0.012 | 0.014 | 0.020 | 0.022 |
| <b>Número de Rotações Permitidas</b> | 500   | 500   | 400   | 300   | 250   |

#### Conexão Reta

| Código   | Rosca | Ø Tubo Ext. |
|----------|-------|-------------|
| FHR04-M5 | M5    | 04          |
| FHR04-01 | 1/8"  | 04          |
| FHR06-M5 | M5    | 06          |
| FHR06-01 | 1/8"  | 06          |
| FHR06-02 | 1/4"  | 06          |
| FHR08-01 | 1/8"  | 08          |
| FHR08-02 | 1/4"  | 08          |
| FHR08-03 | 3/8"  | 08          |
| FHR10-02 | 1/4"  | 10          |
| FHR10-03 | 3/8"  | 10          |
| FHR10-04 | 1/2"  | 10          |
| FHR12-03 | 3/8"  | 12          |
| FHR12-04 | 1/2"  | 12          |

#### Conexão Cotovelo

| Código   | Rosca | Ø Tubo Ext. |
|----------|-------|-------------|
| FLR04-M5 | M5    | 04          |
| FLR04-01 | 1/8"  | 04          |
| FLR06-M5 | M5    | 06          |
| FLR06-01 | 1/8"  | 06          |
| FLR06-02 | 1/4"  | 06          |
| FLR08-01 | 1/8"  | 08          |
| FLR08-02 | 1/4"  | 08          |
| FLR08-03 | 3/8"  | 08          |
| FLR10-02 | 1/4"  | 10          |
| FLR10-03 | 3/8"  | 10          |
| FLR10-04 | 1/2"  | 10          |
| FLR12-03 | 3/8"  | 12          |
| FLR12-04 | 1/2"  | 12          |



## Conexões Rotativas - Séries FHR / FLR

### Construção

#### Rolamento Deslizante

Operação suave e vida útil mais longa. óleo contendo mancal deslizante.

#### Vedação Rotativa

Um selo rotativo especial minimiza o atrito enquanto fornecendo um selo excelente.

#### Suporte

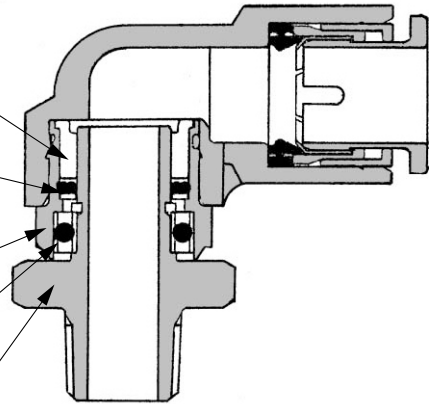
Niquelado padrão permite aplicações livres de cobre.

#### Rolamento de Esferas

Um rolamento de esferas garante baixa rotação de torque.

#### Viga

Niquelado padrão permite aplicações livres de cobre. Selante de rosca é padrão.



**Serie FL\_R (Padrão)**

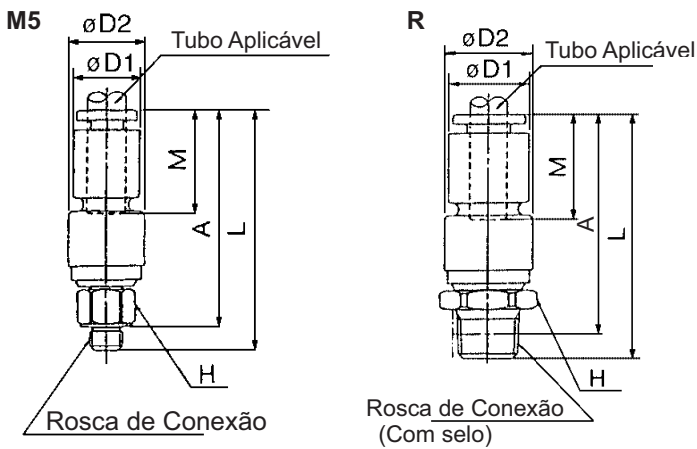
#### Conector

O conector macho está equipado com "Mecanismo de prevenção da tuborotação".

**Serie KS** — Azul

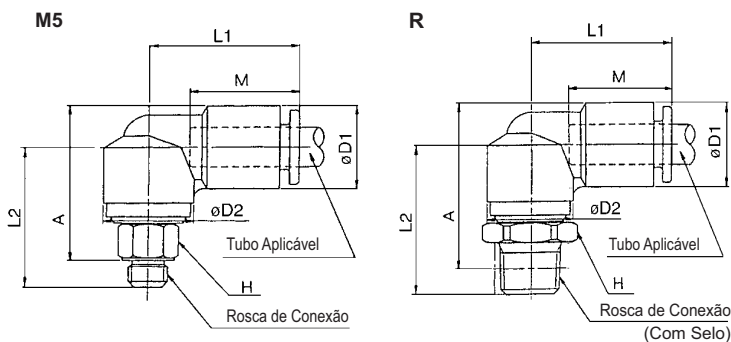
## Dimensional

### FHR

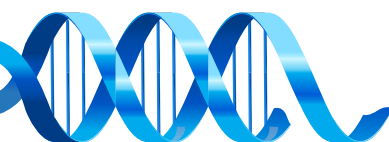


| Tubo Aplicável (mm) | Rosca de Conexão R | Modelo   | H  | D1   | D2 | L    | A    | M    | Tam. Min. Porta | Área Efetiva (mm <sup>2</sup> ) |      | Peso (g) |
|---------------------|--------------------|----------|----|------|----|------|------|------|-----------------|---------------------------------|------|----------|
|                     |                    |          |    |      |    |      |      |      |                 | Nylon                           | PU   |          |
| 4                   | M5 x 0.8           | FHR04-M5 | 8  | 10.4 | 12 | 36.5 | 33   | 16   | 2.5             | 4.0                             | 4.0  | 9        |
|                     | 1/8                | FHR04-01 | 12 |      |    | 38   | 34   |      |                 |                                 |      | 14       |
| 6                   | M5 x 0.8           | FHR06-M5 | 8  | 12.8 | 14 | 37.5 | 33.5 | 17   | 2.5             | 4.0                             | 4.0  | 12       |
|                     | 1/8                | FHR06-01 | 14 |      |    | 39.5 | 35.5 |      |                 |                                 |      | 17       |
| 6                   | 1/4                | FHR06-02 | 14 | 12.8 | 14 | 42.5 | 36.5 | 17   | 4               | 10.4                            | 10.4 | 23       |
|                     | 1/8                | FHR08-01 | 14 |      |    | 44   | 40   |      |                 |                                 |      | 23       |
| 8                   | 1/4                | FHR08-02 | 17 | 15.2 | 17 | 47   | 41   | 18.5 | 6               | 26.1                            | 18.0 | 29       |
|                     | 3/8                | FHR08-03 | 17 |      |    | 48   | 41.5 |      |                 |                                 |      | 37       |
| 10                  | 1/4                | FHR10-02 | 17 | 18.5 | 22 | 54   | 48   | 21   | 7               | 36.3                            | 29.5 | 55       |
|                     | 3/8                | FHR10-03 | 22 |      |    | 55   | 48.5 |      |                 |                                 |      | 63       |
| 10                  | 1/2                | FHR10-04 | 22 | 18.5 | 22 | 57.5 | 49.5 | 21   | 7               | 36.3                            | 29.5 | 81       |
|                     | 3/8                | FHR12-03 | 22 |      |    | 57   | 50.5 |      |                 |                                 |      | 75       |
| 12                  | 1/2                | FHR12-04 | 24 | 20.9 | 24 | 60   | 52   | 22   | 8               | 46.1                            | 16.1 | 92       |

### FLR



| Tubo Aplicável (mm) | Rosca de Conexão R | Modelo   | H  | D1   | D2 | L1   | L2   | A    | M    | Tam. Min. Porta | Área Efetiva (mm <sup>2</sup> ) |      | Peso (g) |
|---------------------|--------------------|----------|----|------|----|------|------|------|------|-----------------|---------------------------------|------|----------|
|                     |                    |          |    |      |    |      |      |      |      |                 | Nylon                           | PU   |          |
| 4                   | M5 x 0.8           | FLR04-M5 | 8  | 10.4 | 12 | 21   | 20.5 | 22   | 16   | 2.5             | 3.5                             | 3.5  | 9        |
|                     | 1/8                | FLR04-01 | 12 |      |    |      |      |      |      |                 |                                 |      | 22       |
| 6                   | M5 x 0.8           | FLR06-M5 | 8  | 12.8 | 14 | 23   | 21   | 23.5 | 17   | 2.5             | 3.5                             | 3.5  | 12       |
|                     | 1/8                | FLR06-01 | 14 |      |    |      |      |      |      |                 |                                 |      | 23       |
| 6                   | 1/4                | FLR06-02 | 14 | 12.8 | 14 | 23   | 26   | 26.5 | 17   | 4               | 8.6                             | 8.6  | 23       |
|                     | 1/8                | FLR08-01 | 14 |      |    |      |      |      |      |                 |                                 |      | 26.5     |
| 8                   | 1/4                | FLR08-02 | 17 | 15.2 | 17 | 26   | 29.5 | 31   | 18.5 | 6               | 21.6                            | 14.9 | 29       |
|                     | 3/8                | FLR08-03 | 17 |      |    |      |      |      |      |                 |                                 |      | 31       |
| 10                  | 1/4                | FLR10-02 | 17 | 18.5 | 22 | 31.5 | 34   | 37.5 | 21   | 7               | 30.5                            | 25.0 | 56       |
|                     | 3/8                | FLR10-03 | 22 |      |    |      |      |      |      |                 |                                 |      | 35       |
| 10                  | 1/2                | FLR10-04 | 22 | 18.5 | 22 | 31.5 | 38   | 39.5 | 21   | 7               | 30.5                            | 25.0 | 82       |
|                     | 3/8                | FLR12-03 | 22 |      |    |      |      |      |      |                 |                                 |      | 38       |
| 12                  | 3/8                | FLR12-03 | 24 | 20.9 | 24 | 34   | 36.5 | 40.5 | 22   | 8               | 35.1                            | 35.1 | 76       |
|                     | 1/2                | FLR12-04 | 24 |      |    |      |      |      |      |                 |                                 |      | 39.5     |



## Instruções de Uso

### Conexão do Tubo

1. Certifique-se de que a superfície da extremidade do tubo está em ângulo reto, sem arranhões e/ou deformações. Para garantir que a face do tubo esteja em perfeitas condições, utilize um cortador de tubo, conforme identificado abaixo:

#### **Cortador de Tubo**

Aplicável para tubos até Ø12mm.

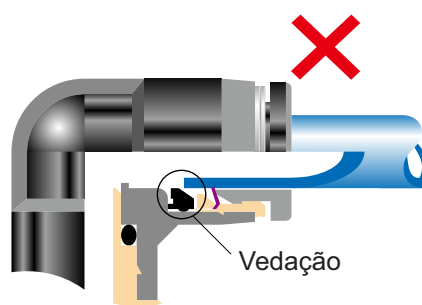
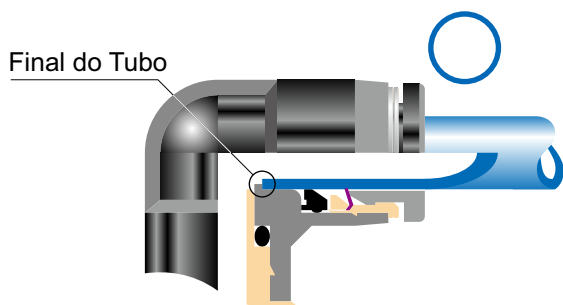
#### **Código**

**CT-12**



2. Ao inserir um tubo, o mesmo precisa ser inserido completamente na conexão até que a borda do tubo toque a extremidade do encaixe, conforme mostrado na figura abaixo. Caso contrário, existe o risco de vazamento.

3. Depois de inserir, verifique se o mesmo está colocado corretamente, não devendo ser desconectado quando puxado moderadamente.



Tubo não inserido completamente, por sua vez não garantindo vedação e travamento do mesmo.

### Desconexão do Tubo

1. Certifique-se de que não há pressão de ar dentro do tubo antes de desconectá-lo.

2. Empurre o anel de liberação da conexão de encaixe uniformemente e profundamente o suficiente para soltar o tubo. Em seguida, puxe o tubo em direção a si mesmo. Por impulso insuficiente do anel, o tubo não será destravado, sendo assim, não podendo ser retirado do local.

