

## • Manômetro digital



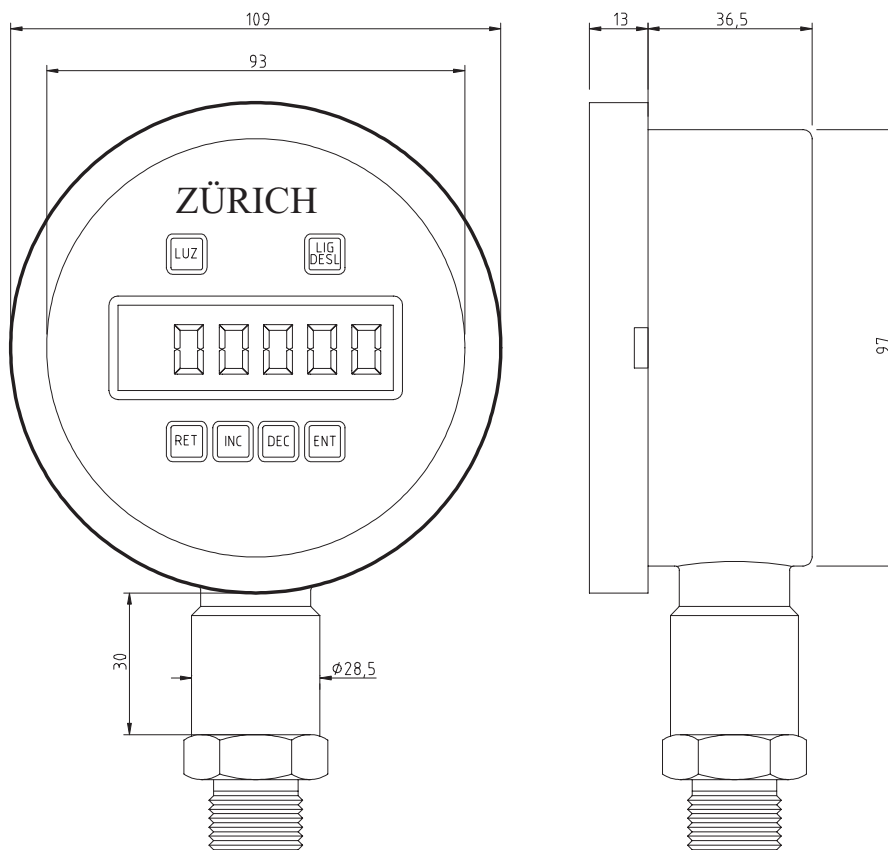
É ideal para processos com alta concentração de sólidos, produtos viscosos e/ou corrosivos. Exerce a função de manômetro digital (indicação local).

O modelo Z.10.B.FLUSH possui eletrônica microcontrolada, oferece todos os ajustes via frontal, 9 unidades de indicação, Pico máximo e mínimo de pressão, filtro digital para estabilização da leitura em casos de linha pulsante.

Construído totalmente em aço inoxidável AISI 304/316 com grau de proteção IP-65 (jatos d'água).



## Z.10.B.FLUSH



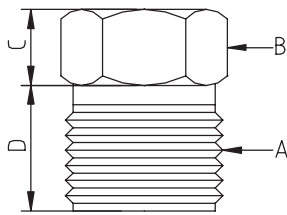
### Características:

- Faixas: desde vácuo até 700 bar
- Totalmente em Aço Inox AISI 304
- Acabamento invólucro: polido
- Ø nominal 100 mm
- Display LCD 5 dígitos
- Luz para iluminação do display configurável
- Ligação: vertical (reto)
- Registro de Pico máx e mín
- Conexões: Roscadas 1/2" NPT e/ou 1/2" BSP
- 9 unidades de engenharia selecionáveis (Bar, Kpa, Atm, Kgf/cm<sup>2</sup>, Psi, mmhg, inhg, mh2o, fth2o)
- Tecla Liga/Desliga

### Performance:

- Precisão 0,10% F.E. / 0,25% F.E. (repetibilidade, histerese, linearidade e temperatura até 70°C)
  - Resolução (vide tabela de conversões e resoluções)
  - Sensor Piezoresistivo
  - Temperatura do invólucro 60°C (máx)
  - Temperatura máxima do sensor 100°C
  - Grau de proteção IP-65 (totalmente protegido contra poeira, jatos d'água)
  - Visor em policarbonato alta resistência
  - Alimentação: 4 pilhas AA (alcalinas)
  - Duração maior que 4500 horas.\*
- (\* Com a luz de display apagada e atualização do display de 1/s)

**Tabela A - Conexões ao Processo**



Cód.	A	B	C	D
<b>12-B</b>	1/2" BSP	Sext. 28,58	10	17
<b>12-N</b>	1/2" NPT	Sext. 28,58	10	17
<b>34-B</b>	3/4" BSP	Sext. 31,75	10	18
<b>34-N</b>	3/4" NPT	Sext. 31,75	10	18
<b>1-B</b>	1" BSP	Sext. 44,45	13	22
<b>1-N</b>	1" NPT	Sext. 44,45	13	22
<b>Outra, especificar</b>				

**Tabela B - Pressão Relativa/Absoluta**

Cód.	Pressão Relativa		
	Bar	Kgf/cm <sup>2</sup>	PSI
1	1	1,02	14,51
2	2	2,04	29,02
4	4	4,08	58,04
10	10	10,2	145,1
15	15	15,3	217,65
20	20	20,4	290,2
40	40	40,8	580,4
100	100	102	1451
150	150	153	2176,5
250	250	255	3627,5
350	350	357	5078,5
500	500	510	7255
700	700	714	10157
Cód.	Pressão Absoluta		
	Bar	Kgf/cm <sup>2</sup>	PSI
1A	1	1,02	14,51
3A	3	3,06	43,53
7A	7	7,14	101,57
10A	10	10,2	145,1

Código para pedido: **Z.10.B.FLUSH**

Modelo  
Z.10.B.FLUSH

**12B**

Tabela A  
Conexões ao  
processo

**100**

Tabela B  
Pressão Relativa/  
Absoluta