



• Transmissor de pressão inteligente A PROVA DE EXPLOSÃO

PSI.EX.H transmissor de pressão inteligente com protocolo HART, é um instrumento de medição de pressão com alta precisão e estabilidade, multi-parâmetro, 5 dígitos display LCD com iluminação. Os usuários poderão utilizar o protocolo HART para gerenciar, monitorar e ajustar processos variáveis do transmissor HART. Eles podem ser configurados e operados facilmente no local através de push button.

Características

- Sinal de saída 4-20mA, 2 fios (protocolo de comunicação digital HART)
- Configuração local por PUSH BUTTON
- Faixas de vácuo até 1000 Bar
- Bargraf: 0 a 100% da P.V.
- Display LCD rotativo em 330°, auto-iluminativo
- Grau de proteção IP-66 / 68
- Precisão: 0,25% F.E. (opcional 0,1% F.E. e 0,046% F.E.)
- Elemento Sensor: Piezorresistivo
 - Opcionais: • Célula Capacitiva
 - Ponte Resistiva em Cápsula de Silício
- 9 unidades de engenharia selecionáveis
- Alimentação: 10 a 35 Vcc
- Tempo de resposta: 0 a 50ms (milisegundos)
- Invólucro: Caixa em alumínio injetado com pintura epóxi na cor azul
- Marcação: Ex d IIC T6 Gb IP66/IP68
Ex tb IIIC T85°C Db IP66/68
- Instalação: Zona 1 e 2
- Conforme: ABNT IEC 60079-0/2008
ABNT IEC 60079-1/2009 e anexo D
ABNT IEC 60529/2009
- Rangeabilidade 100:1
- Máxima Potência Dissipada: Desprezível

Dimensões

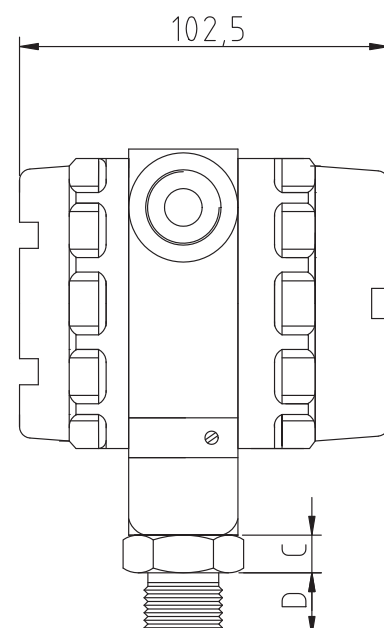
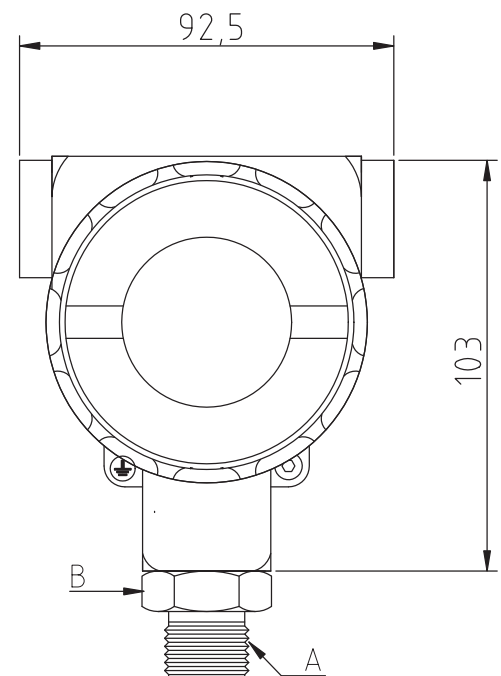


Tabela A - Pressão Relativa/Absoluta

| Cód. | Pressão Relativa | |
|------|------------------|--------|
| | Bar | PSI |
| 002 | 0,02 | 0,30 |
| 020 | 0,2 | 3,0 |
| 1 | 1 | 14,51 |
| 10 | 10 | 145,1 |
| 30 | 30 | 435,3 |
| 50 | 50 | 725,5 |
| 70 | 70 | 1015,7 |
| 140 | 140 | 2031,4 |
| 200 | 200 | 2902 |
| 350 | 350 | 5078,5 |
| 700 | 700 | 10157 |
| 1000 | 1000 | 14510 |

Outras, sob consulta
Nota: Rangeável 100:1 sobre fundo de escala solicitado.

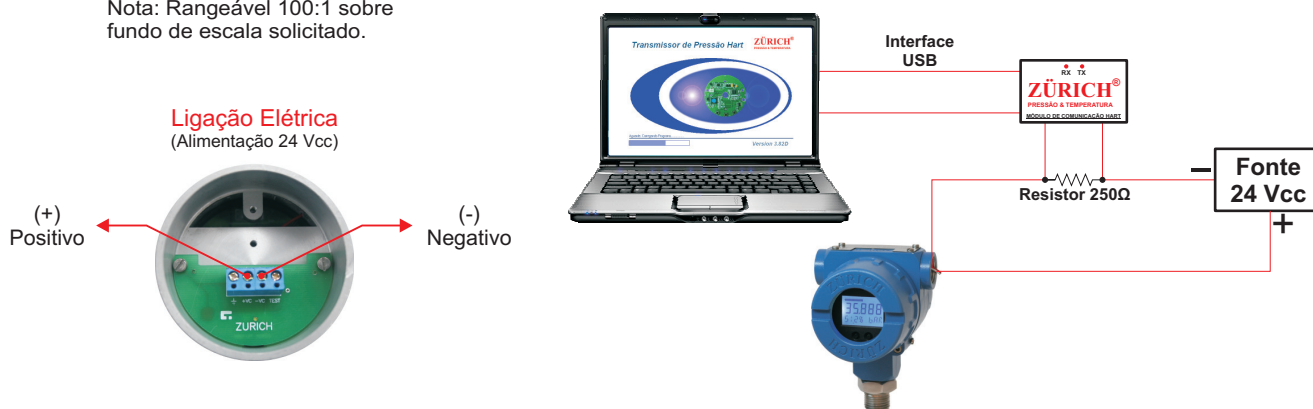
Tabela B - Conexões ao Processo

| Cód. | A | B | C | D |
|--------------------|--------|-------------|----|----|
| 12.B | ½" BSP | Sext. 28,57 | 10 | 17 |
| 12.N | ½"NPT | Sext. 28,57 | 10 | 17 |
| Outra, especificar | | | | |

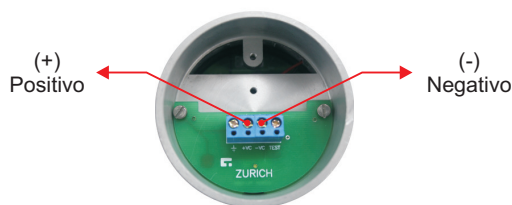
Tabela C - Precisão

| Cód. | Precisão |
|------------------|-------------|
| 025 | 0,25% F.E. |
| Opcionais | |
| 010 | 0,1% F.E. |
| 0046 | 0,046% F.E. |

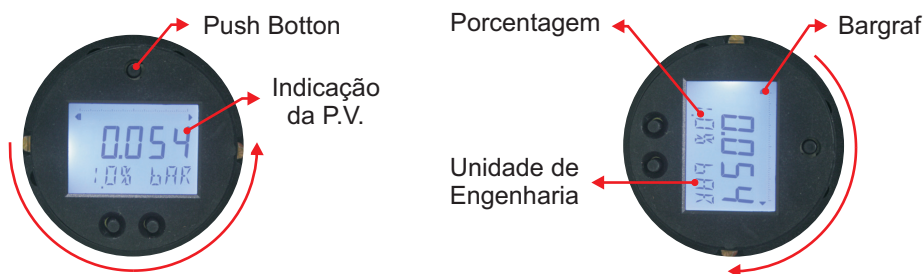
Conexão entre instrumento e computador



Ligação Elétrica (Alimentação 24 Vcc)



Display Rotativo em 330°



Código para pedido:

PSI.EX.H

200

12.B

025

Modelo
PSI.EX.H

Tabela A
Faixas

Tabela B
Conexões

Tabela C
Precisão